

Membran-Druckmittler

für die Zellstoffindustrie, DN 48, PN 40

Typ
MDM 7590

Anwendung

Membran-Druckmittler Typ MDM 7590 sind vorwiegend für den Einsatz in der Zellstoffindustrie bestimmt. Es können Rohrfeder-Manometer, Druckschalter, Druckmessumformer, Druckaufnehmer und andere Druckmessgeräte bis PN 40 mit diesen Druckmittlern ausgestattet werden.

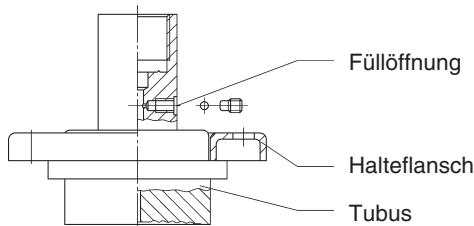
Ausführliche Informationen über Vorzüge, Anwendungen und Eigenschaften von Druckmittlern finden Sie in unserer Typenübersicht 7000, sowie auch Hinweise auf andere Druckmittler-Typen. Bitte beachten Sie dort insbesondere die Ausführungen zum Temperatureinfluss und die aufgeführten erforderlichen Bestell- bzw. Anfrageangaben!

Benutzen Sie unsere Checklisten für Druckmessgeräte mit Druckmittler, um keine wichtigen Angaben zu vergessen (siehe unter <http://armaturenbau.de>, PDF-Download). Auf Wunsch erhalten Sie die Checklisten auch zugesandt.

Aufbau

Der Druckmittlerkörper besteht aus Bund und Tubus. Die Membran ist an der Messstoffseite des Druckmittlers tottraumfrei verschweißt. Die Druckmittler haben standardmäßig eine Füllöffnung im Messgeräteanschlussstück, durch die das komplette Messsystem nach Evakuierung befüllt wird. Mittels eines Halteflansches wird der Druckmittler an der Messstelle befestigt.

Keine Verbindung des fertigen Systems darf gelöst werden, da ansonsten Füllflüssigkeit austritt und das Druckmesssystem seine Funktionsfähigkeit verliert.



Standardausführung

Prozessanschluss

DN 48, Tubuslänge TuL 15 mm, optional 6,5 mm

Körper (inkl. Tubus)

CrNi-Stahl 1.4435 (316 L)

Membrane

CrNi-Stahl 1.4435 (316 L), tottraumfrei mit dem Körper verschweißt, wirksamer Membran-Ø dM = 38 mm

Halteflansch

CrNi-Stahl Formteil, 6 Löcher Ø 7 mm, Lochkreis Ø 70 mm

Nenndruck

PN 40

Messgeräteanschluss

G ½ innen

Füllflüssigkeit

Silikonöl (FA1)



Anzeigebereiche Messgerät

Manometer NG 100: 0-1,6 bar bis 0-40 bar, auch entsprechende Mano-/Vakuummessbereiche; Anzeigebereiche für andere Druckmessgeräte auf Anfrage

Referenztemperatur

+20 °C, Zifferblattaufschrift Manometer: tA 20 °C

Sonderausführungen u.a.

- Messgeräteanschluss Innengewinde G ¼, ¼" NPT, ½" NPT; andere auf Anfrage
- Rohrbogen 90° oder Rohrbogen 90° mit Schwingungsdämpfer, nur für Manometer ≤ Nenngroße 100; vergl. Zeichnungen Rückseite
- Gegenflansch zum Anschweißen, Ausführung massiv oder mit Rohranschweißende (siehe Rückseite); andere auf Anfrage
- andere Füllflüssigkeit entsprechend Messstoffanforderung
- Arbeitstemperatur abweichend von +20 °C (bitte genaue Einsatzbedingungen angeben!)
- Fernleitung (max. Länge auf Anfrage) oder Kühlelement zwischen Druckmittler und Messgerät, siehe Datenblatt 7002, dringend empfohlen für Messstofftemperaturen > +100 °C
- Ausführung in Sondermaßen auf Anfrage
- Sondermaterialien auf Anfrage

Bestellangaben:

Bitte beachten Sie unsere ausführlichen Bestellhinweise

- in der Übersicht 7000 und den Checklisten für Druckmessgeräte mit Druckmittler
- im jeweiligen Datenblatt zur gewünschten Messgeräteausführung!

Typ: **MDM 7590**
Prozessanschluss: **DN 48**
Nenndruck: **PN 40**
Tubuslänge TuL: **15 mm oder 6,5 mm**
Material Druckmittler: **1.4435 (316 L)**
Messgeräteschluss¹⁾: **G ½ innen**
Sonderheiten: siehe oben

Bitte geben Sie insbesondere an, wenn die Messstoff- oder Umgebungstemperatur von +20° C abweicht.

Beispiel: MDM 7590, DN 48, PN 40, TuL 15 mm, 1.4435, Messgeräteanschluss G½ innen

¹⁾ Angabe nur für losen Druckmittler erforderlich



ARMATURENBAU GmbH
Manometerstraße 5 • D-46487 Wesel - Ginderich
Tel.: (0 28 03) 91 30-0 • Fax: (0 28 03) 10 35
armaturenbau.de • mail@armaturenbau.de



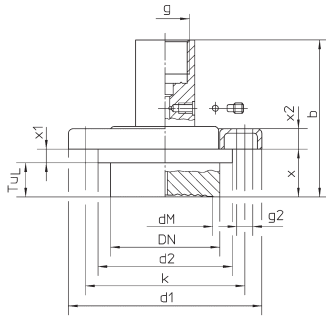
Tochterfirma und Vertrieb Ost
MANOTHERM Beierfeld GmbH
Am Gewerbepark 9 • D-08344 Grünhain-Beierfeld
Tel.: (0 37 74) 58-0 • Fax: (0 37 74) 58-545
manotherm.de • mail@manotherm.de

7590
3/06

Maßzeichnung, Maße und Masse

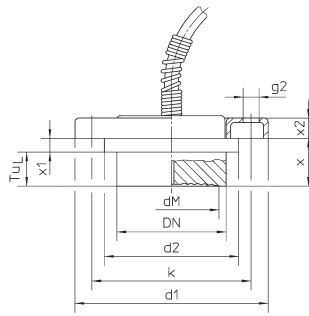
Standardausführung

Direktanbau



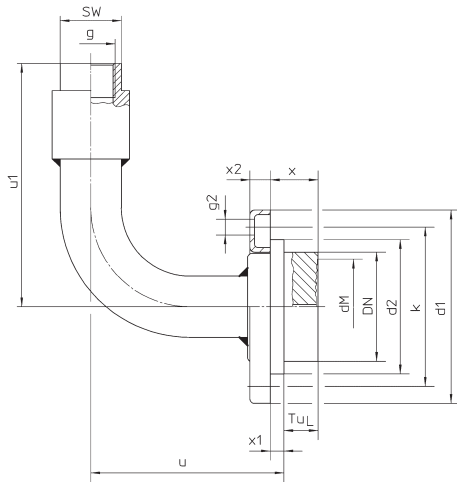
Option:

Anbau mit Fernleitung

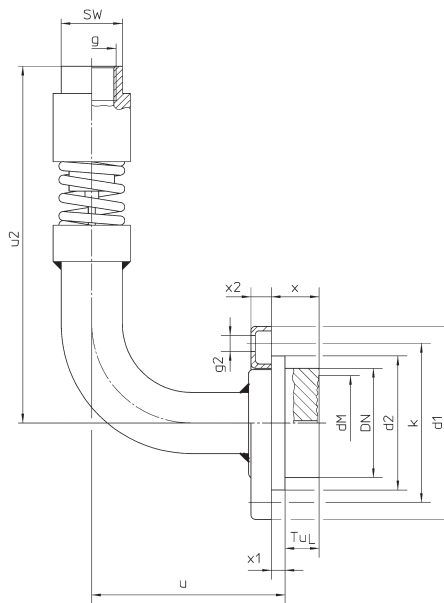


Optionen:

90° Rohrbogen



90° Rohrbogen mit Schwingungsdämpfer
(nur für Druckmessgeräte ≤ NG 100)



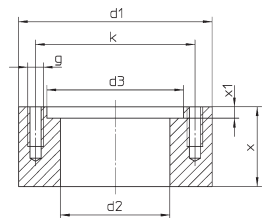
Maße (mm) und Masse (kg)

Tubuslänge TuL	DN	b ±2	d1	d2	dM	g	g2	k ±2	u ±1	u1 ±1	u2 ±1	x	x1	x2	SW	Masse (ca.)
15 mm	48	66	85	59	38	G 1/2	6 x Ø 7	70	81	107	157	21	6	9	27	0,72
6,5 mm		57,5										12,5				0,40

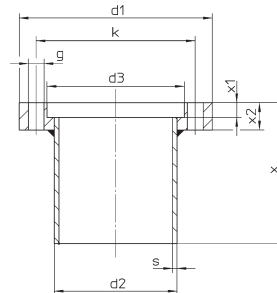
¹⁾ Standardausführung, Direktanbau

Gegenflansche zum Anschweißen

Ausführung massiv



Ausführung mit Rohranschweißende



Maße (mm) und Masse (kg)

Ausführung:	d1	d2	d3	g	g2	k	s	x	x1	x2	Masse (ca.)
massiv	85	48,5	59,5	6 x M6	–	70	–	35	5	–	1,00 kg
mit Rohranschweißende		54	60,4	–	6 x Ø 7		2	55	7	12	0,40 kg

Unsere Geräte werden ständig weiterentwickelt, daher Änderungen vorbehalten.