

# Мембранные разделители давления

для пищевой / биологической / фармацевтической промышленности

для плоской / рельефной прокладки

DIN 11851, APV-RJT, ISO 2853 (IDF), SMS, DS 722, DRD, Clamp ISO 2852, Clamp DIN 32 676, Tri-Clamp

MDM 73..

MDM 73..v

## Стандартное исполнение

Общую информацию о применении, технических характеристиках, влияющих на результаты измерения, таких как температура, разность высот, время установки показания и проч., Вы найдете в обзоре 7000. Помимо этого Вы найдете там также указания на другие исполнения разделителей давления.

### Конструкция

Тип 73..vd8 имеет отверстие d8 для приваривания к манометру, имеющему штуцер d8x5, напр., RCh 100-3vDW.

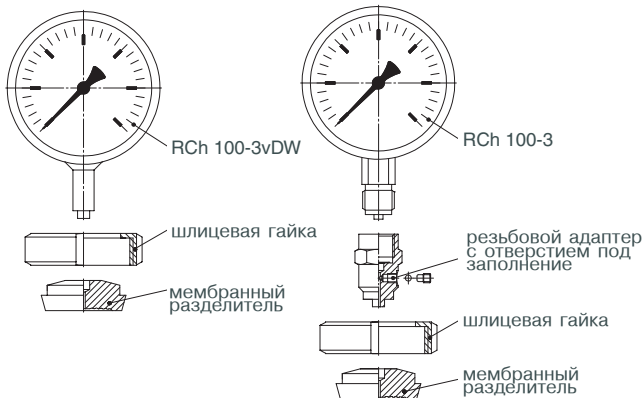
Сварное соединение манометр / разделитель давления и недоступное отверстие для заполнения обуславливают герметичность прибора.

Наружные части можно легко прочистить.

Тип 73..vG½ оснащен адаптером с внутренней резьбой для прямой сборки с измерительным прибором с наружной резьбой. Резьбовое соединение манометр / разделитель давления и отверстие для заполнения открывать запрещено, поскольку нарушение соединений сопровождается вытеканием заполняющей жидкости, и вся измерительная система теряет свою работоспособность.

Пример: 7310vd8

7310vG½



Мембранный разделитель и присоединение к процессу  
нерж. сталь 1.4435 (316 L)

### Присоединение к измерительному прибору

73..vd8: отверстие d8

73..vG½: G ½ внутреннее

### Мембрана

из нерж. стали 1.4435 (316L), приваренная к мембранному разделителю заподлицо, проверка на герметичность гелием до 10<sup>-9</sup> мбар /с. Эффективный диаметр мембраны dM: см. таблицы, начиная со стр. 2

Качество обработки поверхности частей, контактирующих с измеряемой средой

Ra < 0,8 µm

Накидная гайка (если имеется)  
нерж. сталь

Номинальное давление

см. таблицы, начиная со стр. 2

## Минимальный диапазон измерений манометра

см. таблицы, начиная со стр. 2

## Величина t<sub>k</sub> (мбар /10K) темп. коэффициент разделителя давления

см. таблицы, начиная со стр. 2 (для растительного масла FN 1)



## Опции

- места, контактирующие с измеряемой средой, с Ra < 0,4 µm
- электрополировка деталей, контактирующих с измеряемой средой
- усиленная накидная гайка
- расчет дополнительной температурной погрешности для всей измерительной системы

## Специальные исполнения среди прочего

- другие присоединения к измерительному прибору - по запросу, причем внутреннюю резьбу NPT мы не рекомендуем
- иные комбинации рабочих материалов - по запросу
- исполнение по другим стандартам и номинальным размерам по запросу

## Принадлежности

капиллярная проводка, охлаждающий элемент: см. проспект каталога 7002; детали для присоединения к процессу и прокладки не относятся к стандартному объему поставки, но могут быть поставлены по запросу

## Сборка / заполнение / сертификаты:

информацию по сборке и заполнению, по свидетельствам и сертификатам мы охотно предоставим Вам по запросу

## Текст заказа разделителей давления

Пожалуйста, обратите внимание на наши подробные замечания по данным к тексту заказа

- в обзоре 7000
- в опросных листах для приборов измерения давления с разделителями и
- в проспектах каталога выбранного прибора измерения давления и дополните эти данные, указав характеристики требуемого разделителя:
  - тип: напр., MDM 7310 vd8, MDM 7315 vG½
  - номинальный размер: напр., HP 1", DN 25
  - номинальное давление: напр., PN 25, PN 40
  - или укажите опции: см. стр. 1, напр., Ra < 0,4 µm

Рекомендуемая базовая температура составляет + 20 °C. Пожалуйста, укажите на необходимость юстировки на рабочую температуры (tA), отличные от + 20 °C (надпись на циферблате tA) и на температуры чистки (tR max) выше, чем +150 °C (надпись на циферблате tR max...).

Напр.: манометр ...

разделитель давления: MDM 7310vd8, DN 25, PN 40, tA +80°C, электрополировка деталей, контактирующих с измеряемой средой



Sales and Export South, West, North

**ARMATURENBAU GmbH**

Manometerstraße 5 • D-46487 Wesel - Ginderich  
Tel.: +49 (0) 28 03 / 91 30-0 • Fax: +49 (0) 28 03 / 10 35  
armaturenbau.com • mail@armaturenbau.com

Subsidiary Company, Sales and Export East

**MANOTHERM Beierfeld GmbH**

Am Gewerbehark 9 • D-08344 Grünhain-Beierfeld  
Tel.: +49 (0) 37 74 / 58-0 • Fax: +49 (0) 37 74 / 58-545  
manotherm.com • mail@manotherm.com

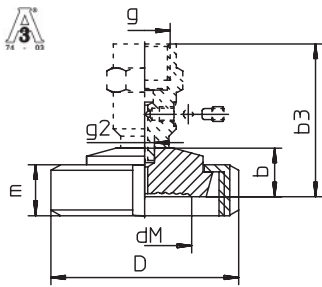
**7300**

09/12

Конусный корпус разделителя или разделитель с буртиком и накидной или шестигранной накидной гайкой

MDM 7310v... DIN 11851

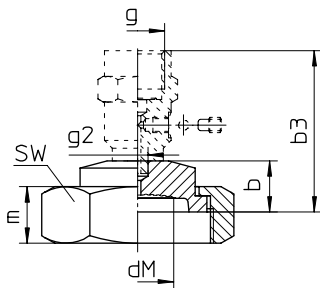
Конусный корпус разделителя и шлицевая гайка



DN	PN	для труб с внешн. Ø x толщина стенки	внутр. Ø трубы	b	b3	D	dM	d*	g	g2	m	минимальный диапазон измерений	величина $t_k$	вес (прибл.) vd8 vG½	
20	40	23 x 1,5	20	20	63	54	21	23	G½	Ø 8	20	0 - 4 <sup>2)</sup>	5,50	0,20	0,33
25		29 x 1,5	26			63	26	28				0 - 2,5 <sup>2)</sup>	2,80	0,34	0,47
32		35 x 1,5	32			70	32	34				0 - 1 <sup>2)</sup>	1,40	0,43	0,56
40		41 x 1,5	38			78	38	40				0 - 1 <sup>2)</sup>	0,80	0,54	0,67
50	25	53 x 1,5	50	20	63	92	48	50	G½	Ø 8	22	0 - 1 <sup>1)</sup>	0,40	0,76	0,89
65		70 x 2	66			112	60	62				0 - 0,6 <sup>1)</sup>	0,82	1,28	1,41
80		85 x 2	81			127	72	75				0 - 0,6 <sup>1)</sup>	0,64	1,52	1,65

MDM 7330v... APV-RJT

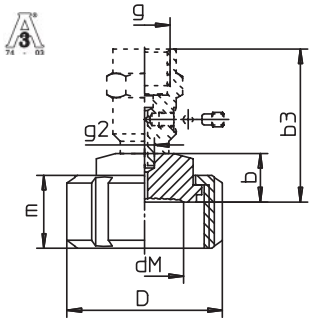
Разделитель с буртиком и с шестигранной накидной гайкой



NPS	PN	для труб с внешн. Ø x толщина стенки	внутр. Ø трубы	b	b3	SW	dM	d*	g	g2	m	минимальный диапазон измерений	величина $t_k$	вес (прибл.) vd8 vG½	
1"	40	25,4 x 1,6	22,2	20	63	51	19	21	G½	Ø 8	22	0 - 2,5 <sup>3)</sup>	6,50	0,19	0,32
1½"		38,1 x 1,6	34,9			65	32	34				0 - 1 <sup>2)</sup>	1,40	0,35	0,48
2"		50,8 x 1,6	47,6			79	38	40				0 - 1 <sup>2)</sup>	0,80	0,55	0,68
2½"	25	63,5 x 1,6	60,3	20	63	92	54	56	G½	Ø 8	22	0 - 1 <sup>1)</sup>	0,93	0,68	0,81
3"		76,2 x 1,6	73			105	66	68				0 - 0,6 <sup>1)</sup>	0,73	0,83	0,96

MDM 7350v... ISO 2853 (IDF)

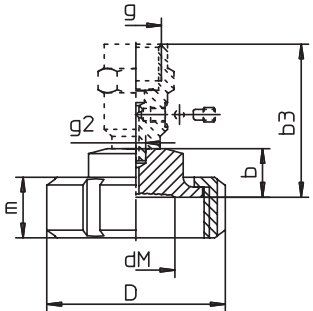
Разделитель с буртиком и с накидной гайкой



NPS	PN	для труб с внешн. Ø x толщина стенки	внутр. Ø трубы	b	b3	D	dM	d*	g	g2	m	минимальный диапазон измерений	величина $t_k$	вес (прибл.) vd8 vG½	
1"	40	25,6 x 1,5	22,6	20	63	52	19	21	G½	Ø 8	30	0 - 2,5 <sup>3)</sup>	6,50	0,36	0,49
1½"		38,6 x 1,5	35,6			64	32	34				0 - 1 <sup>2)</sup>	1,40	0,5	0,63
2"		51,6 x 1,5	48,6			79	46	48				0 - 1 <sup>1)</sup>	0,45	0,87	1
2½"	25	64,1 x 1,9	60,3	20	63	92	56	58	G½	Ø 8	30	0 - 1 <sup>1)</sup>	0,90	1,46	1,59
3"		76,7 x 1,9	72,9			109	66	68				0 - 0,6 <sup>1)</sup>	0,73	1,57	1,7

MDM 7370v... SMS

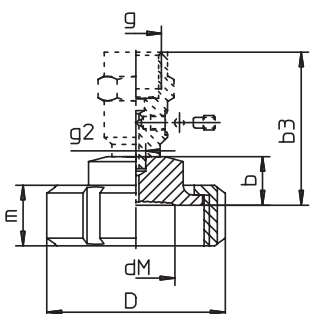
Разделитель с буртиком и с накидной гайкой



NPS	PN	для труб с внешн. Ø x толщина стенки	внутр. Ø трубы	b	b3	D	dM	d*	g	g2	m	минимальный диапазон измерений	величина $t_k$	вес (прибл.) vd8 vG½	
1"	40	25 x 1,2	22,6	20	63	51	19	21	G½	Ø 8	30	0 - 2,5 <sup>3)</sup>	6,50	0,21	0,34
1½"		38 x 1,2	35,6			74	32	34				0 - 1 <sup>2)</sup>	1,40	0,48	0,61
2"		51 x 1,2	48,6			84	46	48				0 - 1 <sup>1)</sup>	0,45	0,78	0,91
2½"	25	63,5 x 1,6	60,3	20	63	100	56	58	G½	Ø 8	30	0 - 1 <sup>1)</sup>	0,90	1,1	1,23
3"		76,1 x 1,6	72,9			114	66	68				0 - 0,6 <sup>1)</sup>	0,73	1,59	1,63

MDM 7380v... DS 722

Разделитель с буртиком и с накидной гайкой



DN	PN	для труб с внешн. Ø x толщина стенки	внутр. Ø трубы	b	b3	D	dM	d*	g	g2	m	минимальный диапазон измерений	величина $t_k$	вес (прибл.) vd8 vG½	
25	40	29 x 2	25	20	63	57	21	23	G½	Ø 8	20	0 - 4 <sup>2)</sup>	5,50	0,3	0,43
32		36 x 2	32			65	28	30				0 - 2,5 <sup>2)</sup>	2,30	0,41	0,54
40		42 x 2	38			71	34	36				0 - 1 <sup>2)</sup>	1,20	0,48	0,61
50	25	55 x 2	51	20	63	86	46	48	G½	Ø 8	22	0 - 1 <sup>1)</sup>	0,45	0,77	0,9
63		67,5 x 2	63,5			103	60	62				0 - 0,6 <sup>1)</sup>	0,84	1,13	1,26
75		80 x 2	76			115	72	75				0 - 0,6 <sup>1)</sup>	0,64	1,45	1,58

<sup>1)</sup> для манометров с трубчатой пружиной HP 100

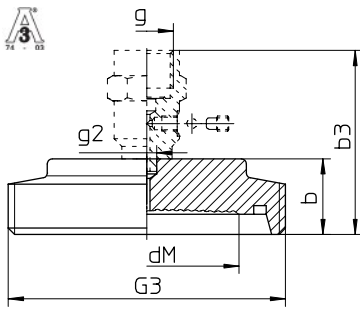
<sup>2)</sup> для манометров с трубчатой пружиной RCh / RChG 100-3 без контактных групп

<sup>3)</sup> для манометров с трубчатой пружиной RCh / RChG 63-3 без контактных групп

\* = внешнему диаметру мембраны

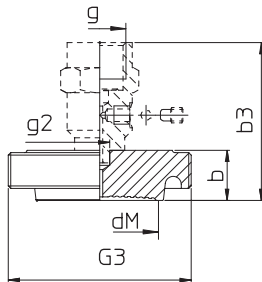
Корпус разделителя с резьбой

MDM 7315v... DIN 11851



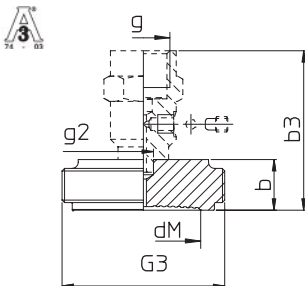
DN	PN	для труб с внешн. Ø x толщина стенки	внутр. Ø трубы	b	b3	dM	d*	g	g2	G3	минимальный диапазон измерений	величина $t_k$	вес (прибл.) vd8 vG½	
20	40	23 x 1,5	20	20	63	21	23	G½	Ø 8	Rd 44 x 1/6	0 - 4 <sup>2)</sup>	5,50	0,15	0,28
25		29 x 1,5	26			26	28			Rd 52 x 1/6	0 - 2,5 <sup>2)</sup>	2,80	0,18	0,31
32		35 x 1,5	32			32	34			Rd 58 x 1/6	0 - 1 <sup>2)</sup>	1,40	0,22	0,35
40		41 x 1,5	38			38	40			Rd 65 x 1/6	0 - 1 <sup>2)</sup>	0,80	0,29	0,42
50	25	53 x 1,5	50	30	73	48	50	G½	Ø 8	Rd 78 x 1/6	0 - 1 <sup>1)</sup>	0,40	0,42	0,55
65		70 x 2	66			60	62			Rd 95 x 1/6	0 - 0,6 <sup>1)</sup>	0,82	0,95	1,08
80		85 x 2	81			72	75			Rd 110 x 1/4	0 - 0,6 <sup>1)</sup>	0,64	1,40	1,53

MDM 7335v... APV-RJT



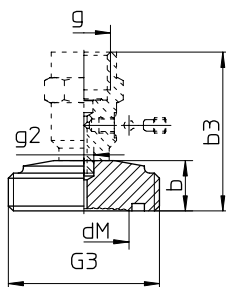
NPS	PN	для труб с внешн. Ø x толщина стенки	внутр. Ø трубы	b	b3	dM	d*	g	g2	G3	минимальный диапазон измерений	величина $t_k$	вес (прибл.) vd8 vG½	
1"	40	25,4 x 1,6	22,2	20	63	19	21	G½	Ø 8	1 3/16 x 1/8"	0 - 2,5 <sup>3)</sup>	6,50	0,19	0,32
1 1/2"		38,1 x 1,6	34,9			32	34			2 5/16 x 1/8"	0 - 1 <sup>2)</sup>	1,40	0,35	0,48
2"		50,8 x 1,6	47,6			38	40			2 7/8 x 1/16"	0 - 1 <sup>2)</sup>	0,80	0,55	0,68
2 1/2"		63,5 x 1,6	60,3			54	56			3 3/8 x 1/16"	0 - 1 <sup>1)</sup>	0,93	0,68	0,81
3"	25	76,2 x 1,6	73	66	68	3 7/8 x 1/16"	0 - 0,6 <sup>1)</sup>	0,73	0,83	0,96				

MDM 7355v... ISO 2853 (IDF)



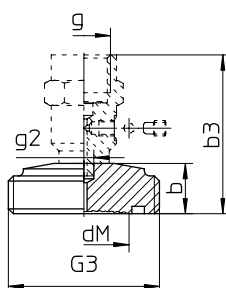
NPS	DN	PN	для труб с внешн. Ø x толщина стенки	внутр. Ø трубы	b	b3	dM	d*	g	g2	G3	минимальный диапазон измерений	величина $t_k$	вес (прибл.) vd8 vG½	
1"	25	40	25,6 x 1,5	22,6	20	63	19	21	G½	Ø 8	1" IDF	0 - 2,5 <sup>3)</sup>	6,50	0,26	0,39
1 1/2"	38		38,6 x 1,5	35,6			32	34			1 1/2" IDF	0 - 1 <sup>2)</sup>	1,40	0,43	0,56
2"	51		51,6 x 1,5	48,6			46	48			2" IDF	0 - 1 <sup>1)</sup>	0,45	0,60	0,73
2 1/2"	63,5		64,1 x 1,9	60,3			56	58			2 1/2" IDF	0 - 1 <sup>1)</sup>	0,90	0,87	1,00
3"	76,1	25	76,7 x 1,9	72,9	66	68	3" IDF	0 - 0,6 <sup>1)</sup>	0,73	1,49	1,62				

MDM 7375v... SMS



NPS	PN	для труб с внешн. Ø x толщина стенки	внутр. Ø трубы	b	b3	dM	d*	g	g2	G3	минимальный диапазон измерений	величина $t_k$	вес (прибл.) vd8 vG½	
1"	40	25 x 1,2	22,6	20	63	19	21	G½	Ø 8	Rd 40-6	0 - 2,5 <sup>3)</sup>	6,50	0,17	0,30
1 1/2"		38 x 1,2	35,6			32	34			Rd 60-6	0 - 1 <sup>2)</sup>	1,40	0,38	0,51
2"		51 x 1,2	48,6			46	48			Rd 70-6	0 - 1 <sup>2)</sup>	0,45	0,52	0,65
2 1/2"		63,5 x 1,6	60,3			56	58			Rd 85-6	0 - 1 <sup>1)</sup>	0,90	0,76	0,89
3"	25	76,1 x 1,6	72,9	66	68	Rd 98-6	0 - 0,6 <sup>1)</sup>	0,73	1,02	1,15				

MDM 7385v... DS 722



DN	PN	для труб с внешн. Ø x толщина стенки	внутр. Ø трубы	b	b3	dM	d*	g	g2	G3	минимальный диапазон измерений	величина $t_k$	вес (прибл.) vd8 vG½	
25	40	29 x 2	25	20	63	21	23	G½	Ø 8	RdG 44	0 - 4 <sup>2)</sup>	5,50	0,19	0,32
32		36 x 2	32			28	30			RdG 52	0 - 2,5 <sup>2)</sup>	2,30	0,26	0,39
40		42 x 2	38			34	36			RdG 58	0 - 1 <sup>2)</sup>	1,20	0,32	0,45
50		55 x 2	51			46	48			RdG 72	0 - 1 <sup>1)</sup>	0,45	0,50	0,63
63	25	67,5 x 2	63,5	60	62	RdG 88	0 - 0,6 <sup>1)</sup>	0,84	0,74	0,86				
75		80 x 2	76	72	75	RdG 100	0 - 0,6 <sup>1)</sup>	0,64	0,95	1,08				

<sup>1)</sup> для манометров с трубчатой пружиной HP 100

<sup>2)</sup> для манометров с трубчатой пружиной RCh / RChG 100-3 без контактных групп

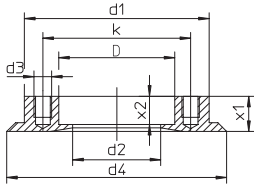
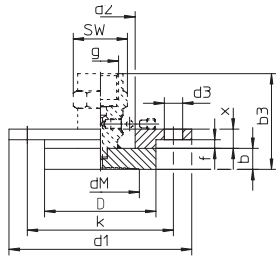
<sup>3)</sup> для манометров с трубчатой пружиной RCh / RChG 63-3 без контактных групп

\* = внешнему диаметру мембраны

# Размер (мм), вес (кг), минимальный диапазон измерений (бар) и величина $t_k$ (мбар/10К)

## Разделитель с прижимным фланцем

### MDM 7392v... DRD



DN	PN	b	b3	D	d1	d2	d3	dM	d*	f	g	g2	k	SW	x
50	40	12	61	65	105	40	4xØ10,5	46	48	5	G 1/2	Ø 8x6	84	27	11

минимальный диапазон измерений	величина $t_k$		вес (прибл.)	
	vd8	vG1/2	vd8	vG1/2
0 - 1 <sup>1)</sup>	0,45	0,32	0,32	0,45

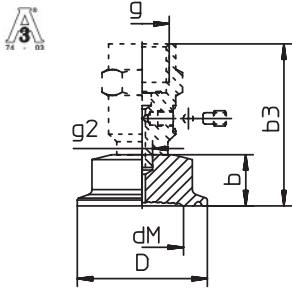
### Ответный фланец под приварку

D	d1	d2	d3	d4	k	x1	x2	вес (прибл.)
66	105	50	4x M10	125	84	20	16	0,95

## Разделители с присоединением Clamp

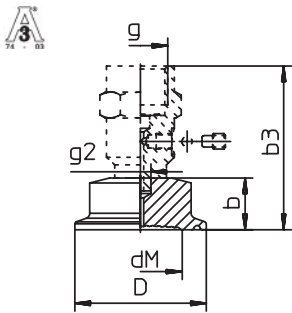
### MDM 7340v... ISO 2852

для труб по ISO 2037 и BS 4825



DN mm	PN	для труб с внешн. Ø x толщина стенки	внутр. Ø трубы	b	b3	D	dM	d*	g	g2	минимальный диапазон измерений	величина $t_k$	вес (прибл.)	
													vd8	vG1/2
25	16/40	25 x 1,2	22,6	20	63	50,5	21	23	G 1/2	Ø 8	0 - 4 <sup>2)</sup>	5,50	0,19	0,32
38		38 x 1,2	35,6				32	34			0 - 1 <sup>2)</sup>	1,40		
51		51 x 1,2	48,6				64	46			48	0 - 1 <sup>1)</sup>	0,45	0,31
63,5	10/25	63,5 x 1,6	60,3			77,5	56	58			0 - 1 <sup>1)</sup>	0,90	0,40	0,53
76,1		76,1 x 1,6	72,9				91	66			68	0 - 0,6 <sup>1)</sup>	0,73	0,63

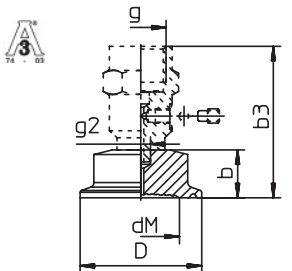
### MDM 7340.1v...DIN 32 676, ряд А для труб по DIN 11 850



DN	PN	для труб с внешн. Ø x толщина стенки	внутр. Ø трубы	b	b3	D	dM	d*	g	g2	минимальный диапазон измерений	величина $t_k$	вес (прибл.)	
													vd8	vG1/2
15	16/40	19 x 1,5	16	20	63	34	16	18	G 1/2	Ø 8	0 - 4 <sup>3)</sup>	9,00	0,07	0,20
20		23 x 1,5	20				17	19			0 - 4 <sup>3)</sup>	7,50		
25		29 x 1,5	26			50,5	24	26			0 - 2,5 <sup>2)</sup>	3,60	0,19	0,32
32		35 x 1,5	32				28	30			0 - 2,5 <sup>2)</sup>	2,30		
40	41 x 1,5	38	64	46	48	0 - 1 <sup>2)</sup>	1,40	0,37	0,50					
50	53 x 1,5	50		91	60	62	0 - 1 <sup>1)</sup>			0,45				
65	70 x 2	66		106	72	75	0 - 0,6 <sup>1)</sup>			0,84	0,63	0,76		
80	10/25	85 x 2	81								0 - 0,6 <sup>1)</sup>	0,64	0,92	1,05

### MDM 7340.6v... Tri-Clamp

для труб по BS 4825 и O.D.-Tube; ASME BPE и ISO 1127



NPS	DN <sup>1)</sup>	PN	для труб с внешн. Ø x толщина стенки		для труб с внутр. Ø		b	b3	D	dM	d*	g	g2	минимальный диапазон измерений	величина $t_k$	вес (прибл.)	
			BS 4825 и O.D.-Tube / ASME BPE	ISO 1127	BS 4825 и O.D.-Tube / ASME BPE	ISO 1127										vd8	vG 1/2
3/4"	20	16/40	19,05 x 1,2	26,9 x 1,6	16,65	23,7	20	63	25,4	16	18	G 1/2	Ø 8	0 - 4 <sup>3)</sup>	9,00	0,05	0,18
1"	25		25,4 x 1,6	33,7 x 2	22,2	29,7			50,5	21	23			0 - 4 <sup>2)</sup>	5,50	0,2	0,33
1 1/2"	38		38,1 x 1,6	42,4 x 2	34,8	38,4				30	32			0 - 2,5 <sup>2)</sup>	1,80		
2"	51		50,8 x 1,6	48,3 x 2	47,5	44,3			64	38	40			0 - 1 <sup>2)</sup>	0,80	0,32	0,45
2 1/2"	63,5	10/25	63,5 x 1,6	60,3 x 2	60,3	56,3			77,5	52	54			0 - 1 <sup>1)</sup>	0,95	0,45	0,58
3"	76,1		76,2 x 1,6	76,1 x 2	73,0	72,1			91	66	68			0 - 0,6 <sup>1)</sup>	0,73	0,63	0,76

<sup>1)</sup> для манометров с трубчатой пружиной HP 100

<sup>2)</sup> для манометров с трубчатой пружиной RCh / RChG 100-3 без контактных групп

<sup>3)</sup> для манометров с трубчатой пружиной RCh / RChG 63-3 без контактных групп

<sup>4)</sup> для BS 4825 и ISO 1127

\* = внешнему диаметру мембраны