

Anwendung

Messung von positivem oder negativem Überdruck in Messspannen von 25 mbar bis 600 mbar bei Luft oder anderen gasförmigen Messstoffen; Gehäuseausführung als Process Gauge nach US-Standard, speziell für die chemische und ölverarbeitende Industrie.

Standardausführungen

Informationen zu allgemeinen und messtechnischen Eigenschaften (u. a. Belastungsgrenzen/ Temperaturbeständigkeit) und Standard-Anzeigebereiche/ Skalenteilung finden Sie in der Übersicht 6000.

Genauigkeit (DIN EN 837-3)
Klasse 1,6

Gehäuse
mit Schraubring, PBTP (Thermoplast) schwarz, schwer entflammbar und schlagfest, Brandklasse UL 94 V-O, Gehäuse mit integrierter Rand hinten

Schutzart (DIN EN 60 529/IEC 529)
IP65

Ausblasvorrichtung
ausblasbare Rückwand; bei Druckaufbau im Gehäuse wird der gesamte Querschnitt nach hinten freigegeben

Gehäuseentlüftung
ohne Entlüftung, dafür mit Innendruckkompensation über Druckausgleichsmembran

Nenngröße
4 1/2"

Messtoffberührte Teile
Anschluss: CrNi-Stahl 316L (1.4404)
Kapselfeder: CrNi-Stahl 316Ti (1.4571)
O-Ring Dichtung: FPM

Gehäusebauform
Verbindung Anschluss: verschraubt
Lage des Anschlusses: unten
Befestigungsvorrichtung: integrierter Rand hinten

Anzeigebereiche (DIN EN 837-3)
0 – 25 mbar bis 0 – 600 mbar

Prozessanschluss
1/2" NPT

Sichtscheibe
Polycarbonat (für Nullpunktverstellung gelocht)

Zeigerwerk
CrNi-Stahl

Zifferblatt
Aluminium weiß, Skalierung schwarz

Zeiger
Aluminium schwarz



Nullpunktverstellung
frontseitig

Sicherheitskategorie
Sicherheitsausführung (ähnlich DIN EN 837-1, S3) mit bruchsicherer Trennwand zwischen Messsystem und Zifferblatt und mit ausblasbarer Rückwand. Bei Druckaufbau im Gehäuse wird der gesamte Querschnitt nach hinten freigegeben.

Bestellangaben, Standard-Anzeigebereiche, Optionen

siehe Seiten 3 und 4

weitere Optionen

- Anschlusslage radial bei 3:00, 9:00, 12:00 oder Einbaulage abweichend von senkrecht (90°)
- GOST-Ausführung für Russland und Kasachstan

Sonderausführungen auf Anfrage

- andere Prozessanschlüsse
- andere Anzeigebereiche und/oder Sonderskalen, z. B. Doppelskala mbar/kPa, farbige Felder oder Bereiche, Zifferblattaufschriften, Negativskala
- öl- und fettfreie messtoffberührte Teile
- Sauerstoffausführung

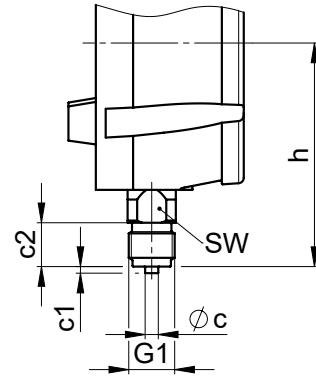
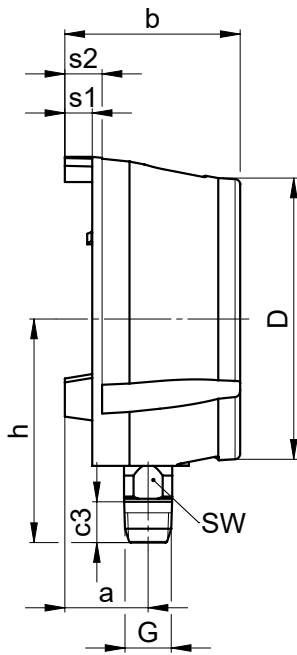
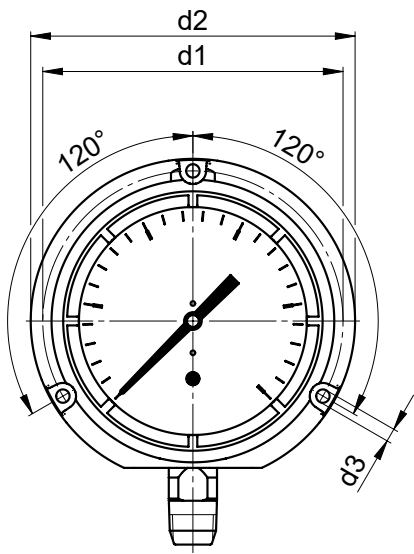
Zubehör

siehe Katalog-Rubrik 11

Gehäusebauform, Maße und Masse

Prozessanschluss nach unten

integrierter Rand hinten



Maße (mm) und Masse (kg)

NG	a	b	c	c1	c2	c3	D	d1	d2	d3	G	G1	h	s1	s2	SW	Masse ca.
4 1/2"	38	80	6	3	20	19	129	137	148	6,1	1/2"NPT	G 1/2B	102	12,5	17	22	0,8

Bestellangaben

Grundtyp: Kapselfeder-Manometer, Process-Gauge nach US-Standard		KPPG		
Nenngröße:	Gehäuse-Ø 4½"	4½"		
Messstoffberührtes Material:	CrNi-Stahl	- 3		
Anzeigebereiche: in mbar	Vakuum	Mano-Vakuum	Druck	z. B. 0 – 60 mbar
	-25 / 0	-10 / +15 -15 / +10	0 – 25	
	-40 / 0	-15 / +25 -25 / +15	0 – 40	
	-60 / 0	-20 / +40 -40 / +20	0 – 60	
	-100 / 0	-40 / +60 -60 / +40	0 – 100	
	-160 / 0	-60 / +100 -100 / +60	0 – 160	
	-250 / 0	-100 / +150 -150 / +100	0 – 250	
	-400 / 0	-150 / +250 -250 / +150	0 – 400	
	-600 / 0	-200 / +400 -400 / +200	0 – 600	
	Prozessanschluss:	Standardgewinde ½" NPT	½" NPT	
	Optionen	G ½" B	G ½" B	
		¼" NPT	¼" NPT	
Optionen:	siehe Seite 4			

Beispiel: KPPG 4½" – 3 , 0 – 60 mbar, G ½" B

