

Kapselfeder-Manometer

Bajonettingehäuse CrNi-Stahl

KPCh
KPChG

Standardausführungen

Informationen zu allgemeinen und messtechnischen Eigenschaften (u. a. Belastungsgrenzen/Temperaturbeständigkeit) und Standard-Anzeigebereiche/Skalenteilung finden Sie in der Übersicht 6000.

Genauigkeit (DIN EN 837-3)
Klasse 1,6

Gehäuse
mit Bajonetting, CrNi-Stahl 1.4301

Schutzart (DIN EN 60 529/IEC 529)
IP54
IP65 bei Typ KPChG

Gehäuseentlüftung
Typ KPChG 100: Gehäuseentlüftung verschließbar
Entlüftung zur Innendruckkompensation erforderlich
Typ KPChG 160: über Blow-out Verschraubung

Gehäusefüllung
Typ KPChG: Glycerin

Nenngröße
Typ KPCh: 100, 160, 250 mm
Typ KPChG: 100, 160 mm

Messstoffberührte Teile
Typ – 1: Anschluss: Messing
Kapselfeder: CuBe-Legierung
O-Ring Dichtung: NBR
Typ – 3: Anschluss: CrNi-Stahl 316L (1.4404)
Kapselfeder: CrNi-Stahl 316L (1.4404)
O-Ring Dichtung: FPM

Gehäusebauform
Verbindung Anschluss: verschraubt
Lage des Anschlusses: - unten
- rückseitig mittig (**rm**)
Befestigungsvorrichtung: - ohne
- Befestigungsrand hinten (**Rh**)
- Befestigungsrand vorne (**Fr**)

Anzeigebereiche (DIN EN 837-3)
Typ KPCh: 0 – 2,5 mbar bis 0 – 600 mbar
Typ KPChG: 0 – 100 mbar bis 0 – 600 mbar

Prozessanschluss
G ½B

Sichtscheibe
Typ KPCh: Instrumentenglas bei Typ – 1 und 250 – 3
Sicherheitsverbundglas bei Typ – 3
Besonderheit bei Gehäusebauform Fr
Instrumentenglas Messbereiche ≤16 mbar
Acrylglas Messbereiche ≥25 mbar
(für Nullpunktverstellung gelocht)

Typ KPChG: Acrylglas (für Nullpunktverstellung gelocht)



Zeigerwerk
Messing/Neusilber bei Typ – 1
CrNi-Stahl bei Typ – 3

Zifferblatt
Aluminium weiß, Skalierung schwarz

Zeiger
Aluminium schwarz

Nullpunktverstellung
frontseitig

Bestellangaben, Standard-Anzeigebereiche, Optionen

siehe Seiten 3 und 4

weitere Optionen

- Anschlusslage radial bei 3:00, 9:00, 12:00 oder Einbaulage abweichend von senkrecht (90°) bei Typen ohne Gehäusefüllung
- GOST-Ausführung für Russland und Kasachstan

Sonderausführungen auf Anfrage

- andere Prozessanschlüsse
- andere Anzeigebereiche und/oder Sonderskalen, z. B. Doppelskala mbar/kPa, farbige Felder oder Bereiche, Zifferblattaufschriften, Negativskala
- Gehäuseteile 316L (1.4404)
- öl- und fettfreie messstoffberührte Teile für Typ – 3
- Sauerstoffausführung für Typ – 3 (ohne Gehäusefüllung)
- Ausführung für höhere Messstofftemperaturen
- andere Anschlusslage
- Typ KPCh: erhöhte Messgenauigkeit (ohne Gehäusefüllung)

Zubehör

siehe Katalog-Rubrik 11

www.armano-messtechnik.de

ARMANO
ARMANO Messtechnik GmbH

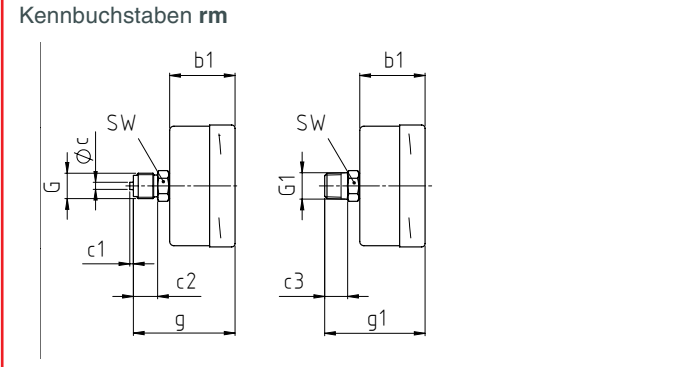
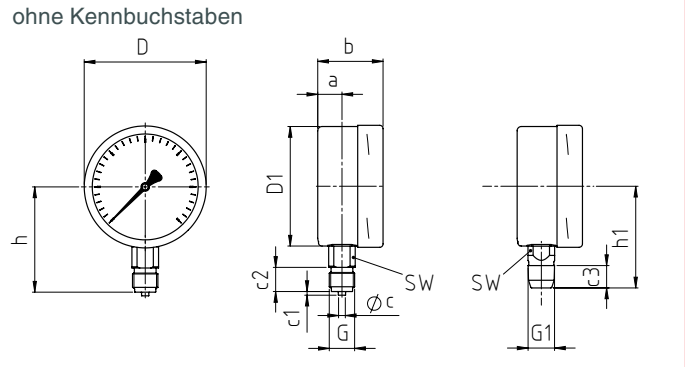
Standort Beierfeld
Am Gewerbepark 9 • 08344 Grünhain-Beierfeld
Tel.: +49 3774 58 – 0 • Fax: +49 3774 58 – 545
mail@armano-beierfeld.com

Standort Wesel
Manometerstraße 5 • 46487 Wesel-Ginderich
Tel.: +49 2803 9130 – 0 • Fax: +49 2803 1035
mail@armano-wesel.com

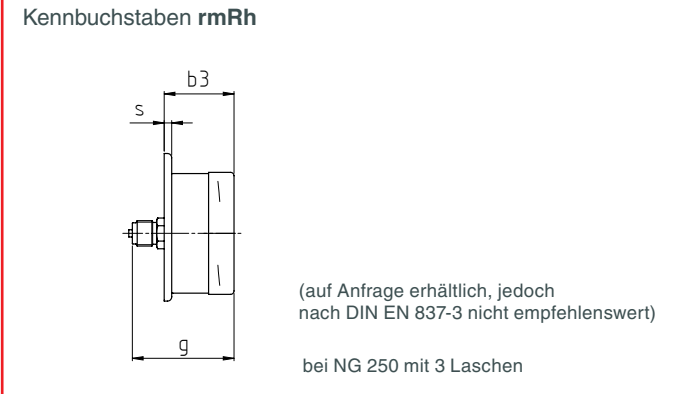
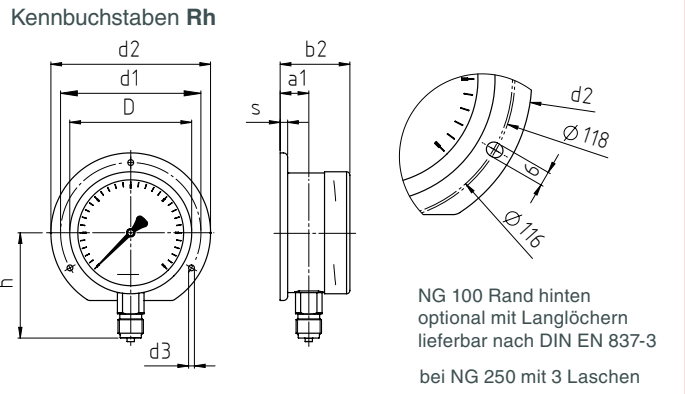
6201
01/22

Gehäusebauformen, Kennbuchstaben, Maße und Masse, Gehäuseentlüftung

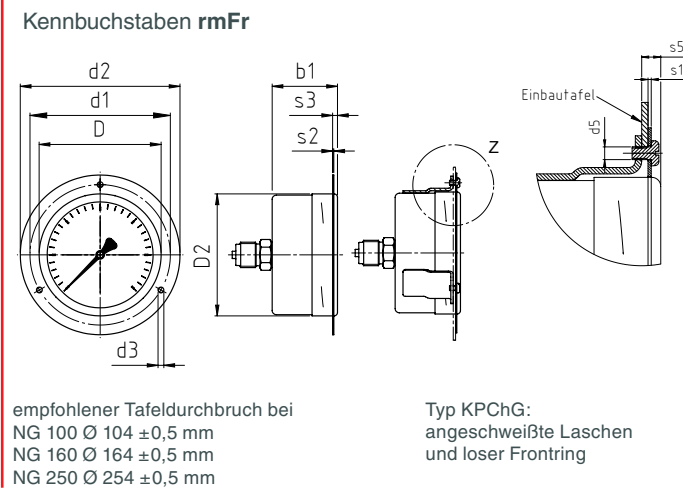
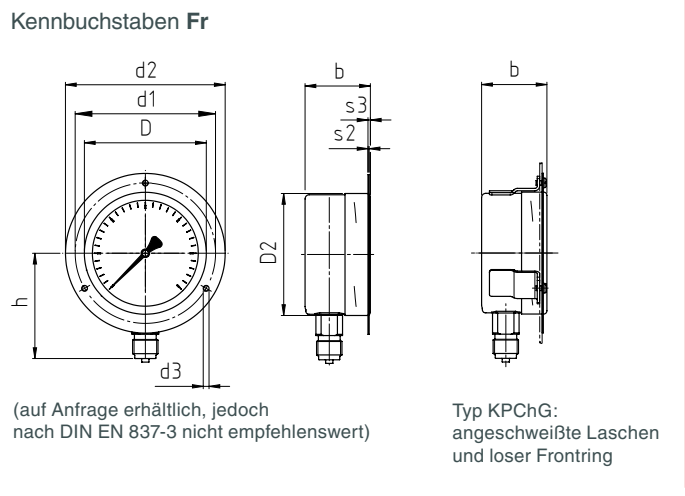
Prozessanschluss nach unten Prozessanschluss rückseitig mittig



mit Befestigungsrand hinten



mit Befestigungsrand vorne (Frontring)

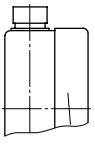


Maße (mm) und Masse (kg)

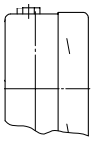
NG	a	a1	b	b1	b2	b3	c	c1	c2	c3	D	D1	D2	d1	d2	d3	G	G1	g	g1	h ^{±1}	h1 ^{±1}
100 ≤16 mbar	15,5	19	55	55	59	59	6	3	20	19	101	99	103	116	132	4,8	G ½B M20x1,5	½" NPT	85	84	87	84
100 ≥25 mbar	20	23	55	55	59	59	6	3	20	19	101	99	103	116	132	4,8	G ½B M20x1,5	½" NPT	85	84	87	84
160 ≤16 mbar	15	18	55	55	58	58	6	3	20	19	161	159	163	178	196	5,8	G ½B M20x1,5	½" NPT	85	84	115	114
160 ≥25 mbar	15	18	51	51	54	54	6	3	20	19	161	159	163	178	196	5,8	G ½B M20x1,5	½" NPT	81	80	115	114
250	15,5	17,5	58	58	60	60	6	3	20	19	251	249	-	270	285	5,8	G ½B M20x1,5	½" NPT	88	87	165	164

Gehäuseentlüftung

Typ KPChG 100
Gehäuseentlüftung Nr. 26
(wieder verschließbar, IP65)



Typ KPChG 160
Blow-out
Verschraubung



s	s1	s2	s3	s5	SW	Masse ¹⁾ ca. KPCh	Masse ¹⁾ ca. KPChG
6	1	2	5,5	7	22	0,60	0,95
6	1	2	5,5	7	22	0,60	0,95
6	1,5	2,5	6	8	22	1,00	1,80
6	1,5	2,5	6	8	22	0,95	1,80
2	-	2	8,5	-	22	2,00	-

¹⁾ Angaben für Ausführungen ohne Befestigungsvorrichtung

Bestellangaben

Grundtyp:		Kapselfeder-Manometer mit Bajonettingehäuse		KPCh
Gehäusefüllung:	ohne			ohne Kennbuchstaben
	Glyzerin			G
Nenngröße:	Gehäuse-Ø 100, 160, 250 mm			100, 160, 250
Messstoffberührtes Material:	Kupferlegierung			- 1
	CrNi-Stahl			- 3
Gehäusebauform:	Verbindung Gehäuse/Anschluss	verschraubt		ohne Kennbuchstaben
	Lage des Anschlusses	unten		ohne Kennbuchstaben
		rückseitig mittig		rm
	Befestigungsvorrichtung	ohne		ohne Kennbuchstaben
Befestigungsrand hinten		Rh		
Befestigungsrand vorne (Frontring)		Fr		
Anzeigebereiche: in mbar	Vakuum	Mano-Vakuum	Druck	
	-2,5 / 0 ¹⁾	-1 / +1,5 ¹⁾	0 - 2,5 ¹⁾	
		-1,5 / +1 ¹⁾		
	-4 / 0	-1,5 / +2,5	0 - 4	
		-2,5 / +1,5		
	-6 / 0	-2 / +4	0 - 6	
		-4 / +2		
	-10 / 0	-4 / +6	0 - 10	
		-6 / +4		
	-16 / 0	-6 / +10	0 - 16	
		-10 / +6		
	-25 / 0	-10 / +15	0 - 25	
		-15 / +10		z. B. 0 – 60 mbar
	-40 / 0	-15 / +25	0 - 40	
		-25 / +15		
	-60 / 0	-20 / +40	0 - 60	
		-40 / +20		
-100 / 0	-40 / +60	0 - 100		
	-60 / +40			
-160 / 0	-60 / +100	0 - 160		
	-100 / +60			
-250 / 0	-100 / +150	0 - 250		
	-150 / +100			
-400 / 0	-150 / +250	0 - 400		
	-250 / +150			
-600 / 0	-200 / +400	0 - 600		
	-400 / +200			
Prozessanschluss:	Standardgewinde	G ½ B		G ½ B
	Optionen	½" NPT		½" NPT
		M20x1,5		M20x1,5
		G ¼ B ²⁾		G ¼ B
		¼" NPT ²⁾		¼" NPT
		M 12x1,5 ²⁾		M 12x1,5
Optionen:	siehe Seite 4			
Beispiel:				KPCh 100 – 1, 0 – 60 mbar, G ½ B

¹⁾ bei NG 100: 180 Winkelgrade

²⁾ nicht NG 250

Bestellangaben, weitere Optionen

Grundtyp:	Kapselfeder-Manometer mit Bajonettringgehäuse	KPCh																																																																																																																				
Typenschlüssel:		siehe Seite 3																																																																																																																				
Optionen:	<table border="0"> <tr> <td>Verstellzeiger</td> <td>aus Aluminium</td> </tr> <tr> <td>rote Marke</td> <td>auf dem Zifferblatt</td> </tr> <tr> <td>Kunststoffclip</td> <td>rot oder grün außen am Bajonettring (nicht NG 250)</td> </tr> <tr> <td>roter Markenzeiger</td> <td>auf dem Zifferblatt</td> </tr> <tr> <td></td> <td>verstellbar bei abnehmbarem Ring</td> </tr> <tr> <td>roter Markenzeiger¹⁾</td> <td>Verstelleinrichtung CrNi-Stahl mit Sichtscheibe aus Polycarbonat verschraubt</td> </tr> <tr> <td></td> <td>von außen verstellbar</td> </tr> <tr> <td></td> <td>loser Schlüssel</td> </tr> <tr> <td></td> <td>fester Schlüssel</td> </tr> <tr> <td>Max.-Schleppzeiger¹⁾ ab Messspanne NG 100 250 mbar NG 160 400 mbar Zeigerbewegung im Uhrzeigersinn; für vibrationsfreie Anwendung</td> <td>Verstelleinrichtung CrNi-Stahl mit Sichtscheibe aus Polycarbonat verschraubt</td> </tr> <tr> <td></td> <td>von außen verstellbar</td> </tr> <tr> <td></td> <td>loser Schlüssel</td> </tr> <tr> <td></td> <td>fester Schlüssel</td> </tr> <tr> <td>Sonderjustage</td> <td></td> </tr> <tr> <td>Sichtscheibe</td> <td>Sicherheitsverbundglas bei Typ – 1</td> </tr> <tr> <td></td> <td>Acrylglas (PMMA)</td> </tr> <tr> <td></td> <td>Polycarbonat (PC)</td> </tr> <tr> <td></td> <td>Instrumentenglas</td> </tr> <tr> <td>Ausblasvorrichtung Ø 1" (25 mm) in der Gehäuserückwand</td> <td></td> </tr> <tr> <td>Gehäuseentlüftung Nr. 22 für Freianlagen</td> <td></td> </tr> <tr> <td>Gehäuse poliert</td> <td></td> </tr> <tr> <td>Bajonettring poliert</td> <td></td> </tr> <tr> <td>silikonfreie Ausführung</td> <td></td> </tr> <tr> <td>Drosselschraube im Druckeingangskanal, Material: wie Prozessanschluss Messing oder CrNi-Stahl</td> <td>Bohrung Ø 0,3 mm</td> </tr> <tr> <td>Überdrucksicherheit (üs) und/oder Unterdrucksicherheit (us)²⁾</td> <td> <table border="0"> <tr> <td>bei Typen – 1 (Cu-Leg.)</td> <td>3-fach üs³⁾ oder us</td> <td></td> <td></td> </tr> <tr> <td></td> <td>10-fach üs</td> <td>ab</td> <td>0 – 25 mbar</td> </tr> <tr> <td></td> <td>10-fach us</td> <td>ab</td> <td>-100 / 0 mbar</td> </tr> <tr> <td></td> <td colspan="3">Kombination 10-fach üs und 10-fach us nur für Mano-Vakuum-Bereiche ab Messspanne 100 mbar</td> </tr> <tr> <td>bei Typen – 3 (CrNi-Stahl)</td> <td>3-fach üs³⁾ oder us</td> <td></td> <td></td> </tr> <tr> <td></td> <td>10-fach üs</td> <td>ab</td> <td>0 – 25 mbar</td> </tr> <tr> <td></td> <td>10-fach us</td> <td>ab</td> <td>-100 / 0 mbar</td> </tr> <tr> <td></td> <td colspan="3">Kombination 10-fach üs und 3-fach us nur für Mano-Vakuum-Bereiche ab Messspanne 40 mbar</td> </tr> </table> </td> </tr> <tr> <td>Messstellenkennzeichnung</td> <td>CrNi-Stahl-Schild 12 x 55 mm, Drahtbefestigung Klebeschild am Gehäuseumfang</td> </tr> <tr> <td> </td> <td> </td> <td> </td> </tr> <tr> <td> </td> <td> </td> <td> </td> </tr> <tr> <td> </td> <td> </td> <td> </td> </tr> <tr> <td> </td> <td> </td> <td> </td> </tr> <tr> <td> </td> <td> </td> <td> </td> </tr> <tr> <td> </td> <td> </td> <td> </td> </tr> <tr> <td> </td> <td> </td> <td> </td> </tr> <tr> <td> </td> <td> </td> <td> </td> </tr> <tr> <td> </td> <td> </td> <td> </td> </tr> <tr> <td> </td> <td> </td> <td> </td> </tr> <tr> <td> </td> <td> </td> <td> </td> </tr> </table>	Verstellzeiger	aus Aluminium	rote Marke	auf dem Zifferblatt	Kunststoffclip	rot oder grün außen am Bajonettring (nicht NG 250)	roter Markenzeiger	auf dem Zifferblatt		verstellbar bei abnehmbarem Ring	roter Markenzeiger ¹⁾	Verstelleinrichtung CrNi-Stahl mit Sichtscheibe aus Polycarbonat verschraubt		von außen verstellbar		loser Schlüssel		fester Schlüssel	Max.-Schleppzeiger ¹⁾ ab Messspanne NG 100 250 mbar NG 160 400 mbar Zeigerbewegung im Uhrzeigersinn; für vibrationsfreie Anwendung	Verstelleinrichtung CrNi-Stahl mit Sichtscheibe aus Polycarbonat verschraubt		von außen verstellbar		loser Schlüssel		fester Schlüssel	Sonderjustage		Sichtscheibe	Sicherheitsverbundglas bei Typ – 1		Acrylglas (PMMA)		Polycarbonat (PC)		Instrumentenglas	Ausblasvorrichtung Ø 1" (25 mm) in der Gehäuserückwand		Gehäuseentlüftung Nr. 22 für Freianlagen		Gehäuse poliert		Bajonettring poliert		silikonfreie Ausführung		Drosselschraube im Druckeingangskanal, Material: wie Prozessanschluss Messing oder CrNi-Stahl	Bohrung Ø 0,3 mm	Überdrucksicherheit (üs) und/oder Unterdrucksicherheit (us) ²⁾	<table border="0"> <tr> <td>bei Typen – 1 (Cu-Leg.)</td> <td>3-fach üs³⁾ oder us</td> <td></td> <td></td> </tr> <tr> <td></td> <td>10-fach üs</td> <td>ab</td> <td>0 – 25 mbar</td> </tr> <tr> <td></td> <td>10-fach us</td> <td>ab</td> <td>-100 / 0 mbar</td> </tr> <tr> <td></td> <td colspan="3">Kombination 10-fach üs und 10-fach us nur für Mano-Vakuum-Bereiche ab Messspanne 100 mbar</td> </tr> <tr> <td>bei Typen – 3 (CrNi-Stahl)</td> <td>3-fach üs³⁾ oder us</td> <td></td> <td></td> </tr> <tr> <td></td> <td>10-fach üs</td> <td>ab</td> <td>0 – 25 mbar</td> </tr> <tr> <td></td> <td>10-fach us</td> <td>ab</td> <td>-100 / 0 mbar</td> </tr> <tr> <td></td> <td colspan="3">Kombination 10-fach üs und 3-fach us nur für Mano-Vakuum-Bereiche ab Messspanne 40 mbar</td> </tr> </table>	bei Typen – 1 (Cu-Leg.)	3-fach üs ³⁾ oder us				10-fach üs	ab	0 – 25 mbar		10-fach us	ab	-100 / 0 mbar		Kombination 10-fach üs und 10-fach us nur für Mano-Vakuum-Bereiche ab Messspanne 100 mbar			bei Typen – 3 (CrNi-Stahl)	3-fach üs ³⁾ oder us				10-fach üs	ab	0 – 25 mbar		10-fach us	ab	-100 / 0 mbar		Kombination 10-fach üs und 3-fach us nur für Mano-Vakuum-Bereiche ab Messspanne 40 mbar			Messstellenkennzeichnung	CrNi-Stahl-Schild 12 x 55 mm, Drahtbefestigung Klebeschild am Gehäuseumfang																																	
Verstellzeiger	aus Aluminium																																																																																																																					
rote Marke	auf dem Zifferblatt																																																																																																																					
Kunststoffclip	rot oder grün außen am Bajonettring (nicht NG 250)																																																																																																																					
roter Markenzeiger	auf dem Zifferblatt																																																																																																																					
	verstellbar bei abnehmbarem Ring																																																																																																																					
roter Markenzeiger ¹⁾	Verstelleinrichtung CrNi-Stahl mit Sichtscheibe aus Polycarbonat verschraubt																																																																																																																					
	von außen verstellbar																																																																																																																					
	loser Schlüssel																																																																																																																					
	fester Schlüssel																																																																																																																					
Max.-Schleppzeiger ¹⁾ ab Messspanne NG 100 250 mbar NG 160 400 mbar Zeigerbewegung im Uhrzeigersinn; für vibrationsfreie Anwendung	Verstelleinrichtung CrNi-Stahl mit Sichtscheibe aus Polycarbonat verschraubt																																																																																																																					
	von außen verstellbar																																																																																																																					
	loser Schlüssel																																																																																																																					
	fester Schlüssel																																																																																																																					
Sonderjustage																																																																																																																						
Sichtscheibe	Sicherheitsverbundglas bei Typ – 1																																																																																																																					
	Acrylglas (PMMA)																																																																																																																					
	Polycarbonat (PC)																																																																																																																					
	Instrumentenglas																																																																																																																					
Ausblasvorrichtung Ø 1" (25 mm) in der Gehäuserückwand																																																																																																																						
Gehäuseentlüftung Nr. 22 für Freianlagen																																																																																																																						
Gehäuse poliert																																																																																																																						
Bajonettring poliert																																																																																																																						
silikonfreie Ausführung																																																																																																																						
Drosselschraube im Druckeingangskanal, Material: wie Prozessanschluss Messing oder CrNi-Stahl	Bohrung Ø 0,3 mm																																																																																																																					
Überdrucksicherheit (üs) und/oder Unterdrucksicherheit (us) ²⁾	<table border="0"> <tr> <td>bei Typen – 1 (Cu-Leg.)</td> <td>3-fach üs³⁾ oder us</td> <td></td> <td></td> </tr> <tr> <td></td> <td>10-fach üs</td> <td>ab</td> <td>0 – 25 mbar</td> </tr> <tr> <td></td> <td>10-fach us</td> <td>ab</td> <td>-100 / 0 mbar</td> </tr> <tr> <td></td> <td colspan="3">Kombination 10-fach üs und 10-fach us nur für Mano-Vakuum-Bereiche ab Messspanne 100 mbar</td> </tr> <tr> <td>bei Typen – 3 (CrNi-Stahl)</td> <td>3-fach üs³⁾ oder us</td> <td></td> <td></td> </tr> <tr> <td></td> <td>10-fach üs</td> <td>ab</td> <td>0 – 25 mbar</td> </tr> <tr> <td></td> <td>10-fach us</td> <td>ab</td> <td>-100 / 0 mbar</td> </tr> <tr> <td></td> <td colspan="3">Kombination 10-fach üs und 3-fach us nur für Mano-Vakuum-Bereiche ab Messspanne 40 mbar</td> </tr> </table>	bei Typen – 1 (Cu-Leg.)	3-fach üs ³⁾ oder us				10-fach üs	ab	0 – 25 mbar		10-fach us	ab	-100 / 0 mbar		Kombination 10-fach üs und 10-fach us nur für Mano-Vakuum-Bereiche ab Messspanne 100 mbar			bei Typen – 3 (CrNi-Stahl)	3-fach üs ³⁾ oder us				10-fach üs	ab	0 – 25 mbar		10-fach us	ab	-100 / 0 mbar		Kombination 10-fach üs und 3-fach us nur für Mano-Vakuum-Bereiche ab Messspanne 40 mbar																																																																																							
bei Typen – 1 (Cu-Leg.)	3-fach üs ³⁾ oder us																																																																																																																					
	10-fach üs	ab	0 – 25 mbar																																																																																																																			
	10-fach us	ab	-100 / 0 mbar																																																																																																																			
	Kombination 10-fach üs und 10-fach us nur für Mano-Vakuum-Bereiche ab Messspanne 100 mbar																																																																																																																					
bei Typen – 3 (CrNi-Stahl)	3-fach üs ³⁾ oder us																																																																																																																					
	10-fach üs	ab	0 – 25 mbar																																																																																																																			
	10-fach us	ab	-100 / 0 mbar																																																																																																																			
	Kombination 10-fach üs und 3-fach us nur für Mano-Vakuum-Bereiche ab Messspanne 40 mbar																																																																																																																					
Messstellenkennzeichnung	CrNi-Stahl-Schild 12 x 55 mm, Drahtbefestigung Klebeschild am Gehäuseumfang																																																																																																																					

Sonderausführungen: Beschreiben Sie Ihre Anforderungen im Klartext

¹⁾ nicht NG 250

²⁾ max. -1000 mbar

³⁾ nur ungefüllte Geräte