

ДИФФЕРЕНЦИАЛЬНЫЕ МАНОМЕТРЫ с датчиками граничных сигналов

Измерительная система: 2 трубчатые пружины/1 стрелка

Корпус и байонетовое кольцо из нержавеющей стали

незаполненный (DiRZCh) и с масляным наполнением корпуса (DiRZChOe)

Типы **DiRZCh 160**

Класс 1,6 НД 160 **DiRZChOe 160**

Данный проспект содержит указания к тексту заказа и минимальные диапазоны измерений манометров с трубчатыми пружинами типа DiRZCh/DiRZChOe с датчиками граничных сигналов. Здесь же приведены чертежи с указанием расположения электрических соединений.

Проспект 5111 содержит все существенные данные о выпускаемых исполнениях манометров типов DiRZCh/DiRZChG без датчиков граничных сигналов. Данная информация, также как и указания к тексту заказа, справедливы и для исполнения манометров с датчиками граничных сигналов, если ничего другого не задано. Для манометров с наполнением корпуса и с дополнительным электрическим оборудованием в качестве наполнителя вместо глицерина используется специальное масло, поэтому тип прибора обозначается DiRZChOe.

Подробные пояснения принципа действия и применения электромеханических, индуктивных и электронных датчиков граничных сигналов Вы найдете в обзоре 9000.

Дальнейшую информацию и особенности срабатывания различных типов контактов Вы найдете в проспектах соответствующего типа:
электромеханические датчики Проспект 9100
(простые и с магнитным поджатием)
индуктивные датчики гран. сигналов Проспект 9200
электронные датчики гран. сигналов Проспект 9201

Минимальные диапазоны измерений

Чувствительный элемент манометра должен обладать определенной работоспособностью, чтобы привести в действие датчики граничных сигналов. Поэтому их применение возможно только начиная с указанных в таблице диапазонов измерений¹⁾:

Тип контакта	Минимальные диапазоны измерений - бар ¹⁾
1 x простой	1,0
2 x простой	1,6
3 x простой	4,0
1 x магнитный	1,6
2 x магнитный	2,5
3 x магнитный	4,0
1 x индуктивный	1,0
2 x индуктивный	1,6
3 x индуктивный	4,0
1 x электронный	1,0
2 x электронный	1,6
3 x электронный	4,0

¹⁾ низкие диапазоны измерений - по запросу

В приборах с 3-мя граничными сигналами не всегда представляется возможным установить задающие стрелки одну над другой. Поэтому необходимо указать, какие стрелки должны быть установлены одна над другой, или указать точки переключения.

В манометрах с наполнением корпуса из-за повышенного переходного сопротивления механических (простых) контактов предпочтительнее использовать электронные контакты.



Стекло

многослойное безопасное

Электрическое присоединение

Справа на окружности корпуса (при взгляде с лицевой стороны прибора) располагается универсальный штекер для механических (простых) датчиков граничных сигналов или сальниковый ввод для индуктивных и электронных датчиков граничных сигналов. При исполнении манометров с передним фланцем (Fr) электрическое присоединение располагается на задней стенке корпуса (см. чертежи на обороте).

Универсальный штекерный разъем имеет 6 штекеров и клемму заземления, сальниковый ввод - 6 клемм.

Текст заказа:

Текст заказа конкретно выбранного прибора (см. проспект 5111, но с наполнением корпуса DiRZChOe) будет расширен засчет:

- условного обозначения датчика граничных сигналов **S, M, I, E** и
- условного обозначения контакта, см. проспекты 9100, 9200 и 9201

Примеры текста заказа:

- DiRZChOe 160-3, 10 бар, G $\frac{1}{2}$ B, I1
- DiRZChOe 160-3, Fr, $\frac{1}{2}$ " NPT, 6 бар, M12



ARMATURENBAU GmbH

Manometerstraße 5 • D-46487 Wesel - Ginderich
Tel.: (0 28 03) 9130 - 0 • Fax: (0 28 03) 10 35
armaturenbau.com • mail@armaturenbau.com



Дочерняя фирма и сбыт на Восточную Германию и Европу

MANOTHERM Beierfeld GmbH

Am Gewerbepark 9 • D-08340 Beierfeld
Tel.: (0 37 74) 58 - 0 • Fax: (0 37 74) 58 - 545
manotherm.com • mail@manotherm.com

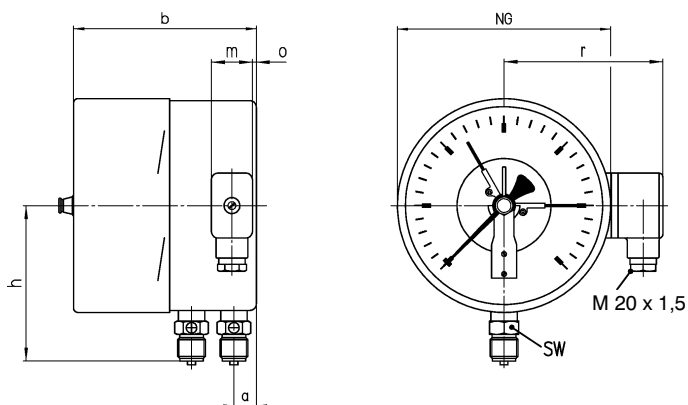
5119

10/00

Формы корпуса, условные обозначения и размеры.

Штуцеры радиальные, расположенные параллельно друг за другом

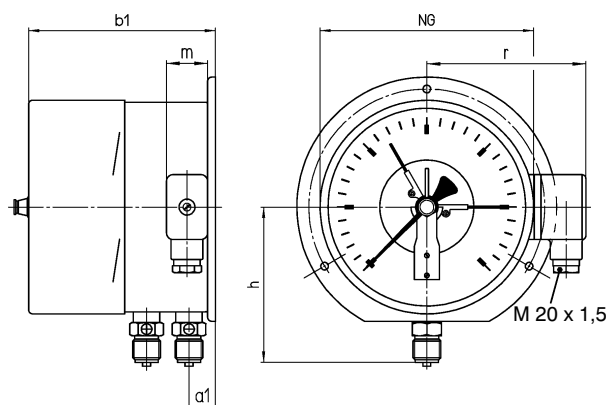
Универсальный штекер/сальниковый ввод



Штуцеры радиальные, расположенные параллельно друг за другом

Задний фланец (Rh)

Универсальный штекер/сальниковый ввод

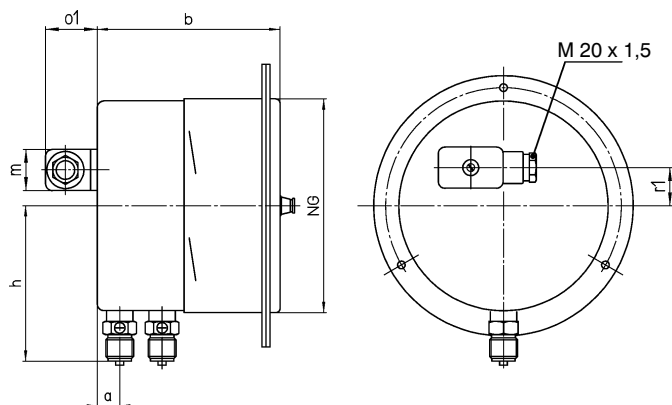


только для незаполненных приборов:

Штуцеры радиальные, расположенные параллельно друг за другом

Передний фланец (Fr)

Универсальный штекер/сальниковый ввод



Исполнение Fr = жесткий передний фланец с продолговатыми отверстиями и съемным кольцом

Размеры (мм) и масса (кг)

НД	a	a1	b	b1	h±1	m	r	r1	o	o1	SW	Вес (кг) DiRChZ прибл.	Вес (кг) DiRChZOe прибл.
160	17	20,5	138	141,5	117	31	117	27	3	37	22	1,800	3,800

НД = Номинальный диаметр

В приборах с двумя индуктивными или электронными датчиками граничных сигналов, имеющих однородный тип контакта (напр. I 11, I 22 или E 11, E 22, а также при трех контактах) необходимо к величинам B и B1 добавить соответственно по 12 мм.

Наши приборы постоянно совершенствуются, поэтому мы оставляем за собой право на изменения.