

Дифференциальные манометры

корпус и байонетовое кольцо из нержавеющей стали
с двумя трубчатыми пружинами и одной стрелкой

DiRZCh
DiRZChG

Выбор

Дифференциальные манометры с двумя трубчатыми пружинами являются недорогими приборами для измерения двух различных давлений и непосредственно показывающих разность давлений. Манометры следует выбирать таким образом, чтобы их статическое давление находилось в пределах диапазона измерений, указанного как следующий по DIN EN 837-1.

Манометры типов DiRZCh/DiRZChG могут применяться, напр., в отопительных системах (прямой и обратный трубопровод) или в фильтрующих устройствах.

Конструкция

Прибор оснащен двумя работающими независимо друг от друга измерительными системами с трубчатыми пружинами. Каждая система имеет свое присоединение к процессу. Присоединения обозначены "+" (для большего и вначале подключаемого давления) и "-" (для меньшего давления). Обе измерительные системы соединены с вычитающим механизмом (стрелка одна), таким образом величина разности давлений может непосредственно считываться по шкале дифференциального манометра.

Допустимые давления

статическая нагрузка:	до конечного значения шкалы
переменная нагрузка:	0,9 от конечного значения шкалы
макс. стат. давление:	диапазон измерения, следующий за данным диапазоном измерения

Устойчивость к воздействию температуры

температура хранения:	-40 до +70 °C	
	-20 до +70 °C	тип DiRZChG
температура окр. среды:	-40 до +60 °C	
	-20 до +60 °C	тип DiRZChG

температура изм. среды:	тип -3: +100 °C
	тип -1: + 60 °C пайка мягким припоем +100 °C пайка твердым припоем

Рекомендуемая базовая температура

+ 20 °C

Температурная погрешность

При отклонении рабочей температуры измерительной системы (измерительный орган и механизм) от рекомендуемой базовой температуры возникает дополнительная погрешность показания. В соотв. с EN 837-1 она составляет прибл. 0,4% от конечного значения на каждые 10 K.

Стандартные исполнения

Точность (EN 837-1)

Класс точности 1,6

Корпус

с байонетовым кольцом из нерж. стали 1.4301

Степень защиты корпуса (EN 60 529 / IEC 529)

IP 54

IP 65: тип DiRZChG

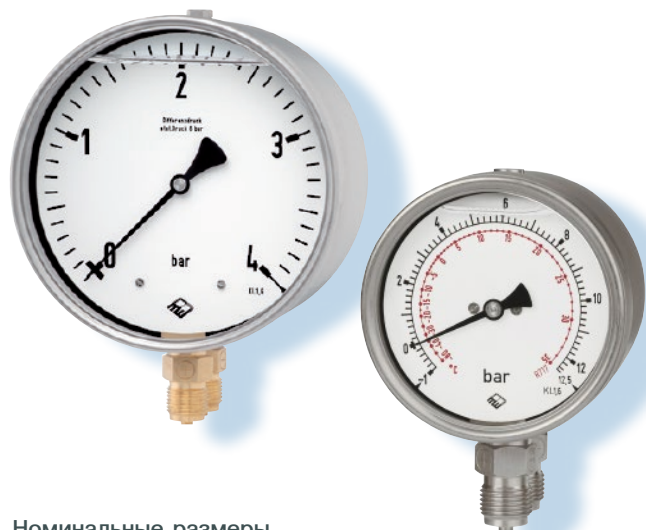
Устройство выравнивания давления

тип DiRZCh заглушка 1" Blow-out в задней стенке корпуса (Ø 25 мм)

тип DiRZChG поворотный Blow-out на окружности корпуса сверху

Наполнитель корпуса

тип DiRZChG: глицерин



Номинальные размеры

100, 160 (мм)

фото со спец. шкалой

Детали, контактирующие с измеряемой средой

тип -3: штуцеры:	нерж. сталь 1.4404/ 1.4571,
трубчатые пружины:	нерж. сталь 1.4404/ 1.4571 аргонно-дуговая сварка, ≤ 40 бар простые пружины, ≥ 60 бар полторавитковые витон
круглая прокладка:	латунь
тип -1: штуцеры:	латунь
трубчатые пружины:	≤ 40 бар бронза, простые, пайка мягким припоем ≥ 60 бар нерж. сталь 1.4404, полторавитковые пайка твердым припоем
круглая прокладка:	NBR

Форма корпуса

соединение корпус/штуцер:	на винтах
штуцеры:	радиальные, расположены параллельно друг за другом
крепежное приспособление:	отсутствует, опционально: задний фланец (Rh)/ перед- ний фланец (Fr), см. стр. 2

Диапазоны измерений (EN 837-1)

0-1 бар до 0-600 бар
статическое давление = диапазон измерения, следующий за данным
надпись на циферблате: «статическое давление ... бар»

Присоединения к процессу

2 x G 1/2 B

обозначение: "+" (большее давление) и
"- " (меньшее давление)

Стекло

многослойное безопасное: тип -3
инструментальное: тип -1

Механизм

латунь/мельхиор

Циферблат

алюминий - белого цвета, надписи - черного цвета

Стрелка

алюминий - черного цвета

Категория безопасности по EN 837-1

HP 100: S1 измерительные приборы с устройством
выравнивания давления



Sales and Export South, West, North

ARMATURENBAU GmbH

Manometerstraße 5 • D - 46487 Wesel-Ginderich
Tel.: +49 2803 9130 - 0 • Fax: +49 2803 1035
armaturenbau.com • mail@armaturenbau.com

Subsidiary Company, Sales and Export East

MANOTHERM Beierfeld GmbH

Am Gewerbepark 9 • D - 08344 Grünhain-Beierfeld
Tel.: +49 3774 58 - 0 • Fax: +49 3774 58 - 545
manotherm.com • mail@manotherm.com

5111

12/14

Специальные исполнения и текст заказа

Специальные исполнения (среди прочего)

- другие присоединения к процессу - по запросу
- специальные шкалы, напр., двойная шкала bar/psi, цветные поля или сегменты, надписи на циферблате
- другие наполнители корпуса - по запросу
- другие статические давления - по запросу
- исполнение по ГОСТу для России, Украины, Казахстана

Текст заказа, стандартные диапазоны показаний, прочие опции

см. стр. 3

Принадлежности

электрические: датчики граничных значений, см. проспект каталога 5119 и раздел 9.1

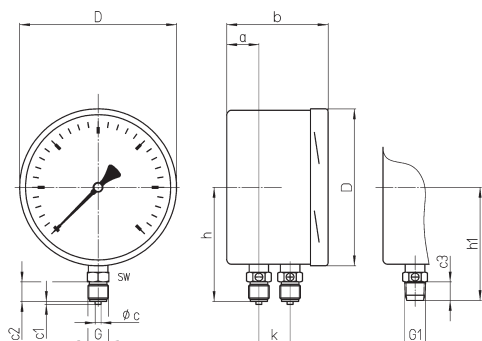
прочие принадлежности: см. раздел 11

Формы корпуса, условные обозначения, размеры и вес

Штуцеры радиальные, расположенные параллельно один за другим

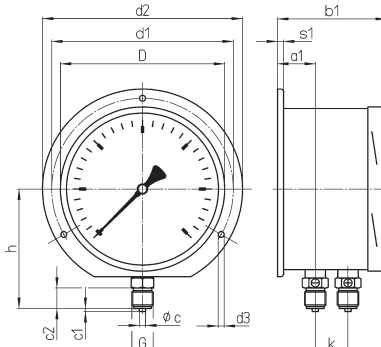
без крепежного приспособления

(без доп. усл. обозначений)



с задним фланцем

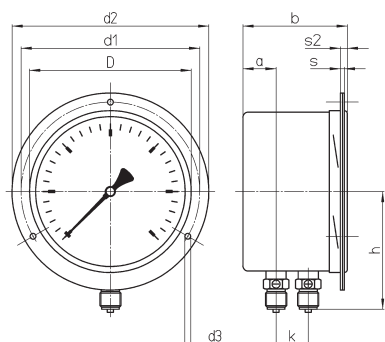
усл. обозначение: **Rh**



с передним фланцем

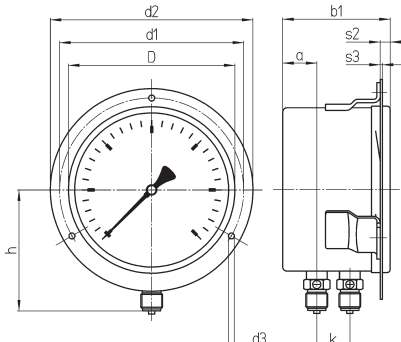
усл. обозначение: **Fr**

незаполненное исполнение, тип DiRZCh



передний фланец жесткого крепления с овальными отверстиями и накладным кольцом

заполненное исполнение, тип DiRZChG



приваренные к корпусу крепежные накладки и съемный передний фланец

Размеры (мм) и вес (кг)

HP	a	a1	b	b1	c	c1	c2	c3	D	d1	d2	d3	G	G1	h ±1	h1 ±1	k	SW	s	s1	s2	s3
100	15	19	83	86	6	3	20	19	101	116	132	4,8	G 1/2 B M 20x1,5	1/2" NPT	87	86	32	22	2	6	6	1,5
160	33	37	104	106,5	6	3	20	19	161	178	196	5,8	G 1/2 B M 20x1,5	1/2" NPT	117	116	32	22	2	6	6	1,5

HP	Вес ¹⁾ DiRZCh	прибл. DiRZChG
100	0,90	1,50
160	1,50	3,50

¹⁾ Данные для исполнения без крепежного приспособления

