

Манометры с пластинчатой пружиной

вертикальная пластинчатая пружина,
съёмное кольцо черного цвета

PsP 60

Стандартное исполнение

Общую информацию о преимуществах, сферах применения, устойчивости к воздействию температур, технических характеристиках и диапазонах измерения всех поставляемых манометров с вертикальной пластинчатой пружиной Вы найдете в нашем Типовом Обзоре 4000.

Применение

Манометры с вертикальной пластинчатой пружиной тип PsP 60 разработаны специально для применения в хлораторах и кроме того годятся также для густых, вязких измеряемых сред.

Номинальный размер (НР)
60 (мм)

Точность (DIN EN 837-3)
класс 1,6
класс 2,5 для пластинчатой пружины с защитной пленкой

Диапазоны измерения (DIN EN 837-3)
0 – 0,6 бар до 0 – 40 бар
а также соответствующие вакуум- и мановакуумметрические диапазоны измерения, см. таблицу на обороте; ограничения действительны для различных материалов деталей, контактирующих с измеряемой средой, см. ниже

Максимально допустимые давления
статическая нагрузка: конечное значение шкалы
переменная нагрузка: 90 % от конечного значения шкалы
максимальная нагрузка: 1,3 x конечного значения шкалы

Устойчивость к воздействию температур
температура хранения: -40 °C до +70 °C
температура окружающей среды: -20 °C до +60 °C
температура измеряемой среды: +60 °C макс.

Рекомендуемая базовая температура
+20 °C

Температурная погрешность
Если рабочая температура на измерительной системе (измерительный орган и стрелочный механизм) отличается от рекомендуемой базовой температуры, то возникает дополнительная погрешность показания. В соотв. с DIN EN 837-3 она может составлять до ± 0,8 % от диапазона измерения на каждые 10 K.

Степень защиты (EN 60 529 / IEC 529)
IP 43

Присоединение к процессу
G ¼ В штуцер радиальный или осевой по центру (rm)

Детали, контактирующие с измеряемой средой
усл. обозначение -1: **штуцер радиальный:**
штуцер и нижняя часть пластинчатой пружины никелированная сталь, с канальным отверстием 5 мм, пластинчатая пружина сталь¹⁾

штуцер осевой по центру:
нижняя часть пластинчатой пружины с присоединением из оцинкованной стали, пластинчатая пружина сталь¹⁾

усл. обозначение -2: штуцер и нижняя часть пластинчатой пружины из стали с лакокрасочным покрытием черного цвета; сталь, контактирующая с измеряемой средой зачищена, канальное отверстие 5 мм, пластинчатая пружина сталь¹⁾ с пленкой из серебра, вакуумустойчива, годится для работы на хлораторах и т. д.²⁾

Диапазоны измерения: -1 / 0 бар или 0 / 16 бар

Механизм
латунь / мельхиор

¹⁾ 0,6 бар и 1 бар из Duratherm® (сплав NiCrCo)

²⁾ исполнение для хлораторов: в качестве альтернативы, пожалуйста, обратите внимание на исполнение PsPK 63-2, проспект каталога 4310!



Циферблат
алюминий белого цвета, надписи черного цвета

Стрелка
алюминий черного цвета

Корпус
съёмное кольцо черного цвета, из полиамида 6В, усиленного стекловолокном, опционально передний фланец (Fr) цельный из чугуна с лакокрасочным покрытием черного цвета, каждый из вариантов привинчивается на вертикально расположенную нижнюю часть пластинчатой пружины

Стекло
инструментальное

Специальные исполнения среди прочего

- детали, контактирующие с измеряемой средой с усл. обозначением -3: по запросу: нижняя часть пластинчатой пружины с присоединением из нерж. стали 1.4404 (316 L), пластинчатая пружина сталь с защитной пленкой из нерж. стали 1.4404 (316 L), диапазоны измерения $\geq 0 / 1,6$ бар¹⁾
- присоединение к процессу ¼" NPT, прочее - по запросу
- дроссельный винт во входном отверстии латунь или нерж. сталь - оба исполнения по запросу
- оргстекло
- специальные шкалы, напр., с другими единицами измерения, двойные шкалы, и т. д.
- 3x-кратные перегрузки, но макс. 50 бар
- пластинчатая пружина с защитной пленкой из PTFE, нерж. стали 1.4404 (316 L), серебра высокой пробы (если не стандарт, см. слева)
- исполнение, защищенное от водяных брызг (передняя и задняя стенка с уплотнением)
- особый вид присоединения или рабочего положения
- номинальный размер 80 - по запросу

Текст заказа

Тип и НР: **PsP 60**
Условное обозначение материала деталей, контактирующих с измеряемой средой: **- 1, - 2 oder - 3**
Условное обозначение формы корпуса: без усл. обозн. = штуцер радиальный, **rm** или **rmFr** (см. на обороте)
Диапазон измерения: в соотв. с EN 837-3 или см. таблицу на стр. 2, напр., **0 – 6 бар**

Присоединение к процессу: **G ¼ В** (стандарт)
прочее см. выше

Особенности: (см. выше)

Примеры для текста заказа:

- PsP 60 – 1, rmFr, 6 бар, G ¼ В
- PsP 60 – 2, -1 / 0 бар, ¼" NPT (для Cl₂)



Sales and Export South, West, North
ARMATURENBAU GmbH
Manometerstraße 5 • D – 46487 Wesel-Ginderich
Tel.: +49 2803 9130 – 0 • Fax: +49 2803 1035
armaturenbau.com • mail@armaturenbau.com

Subsidiary Company, Sales and Export East

MANOTHERM Beierfeld GmbH
Am Gewerbepark 9 • D – 08344 Grünhain-Beierfeld
Tel.: +49 3774 58 – 0 • Fax: +49 3774 58 – 545
manotherm.com • mail@manotherm.com

4100
03/16

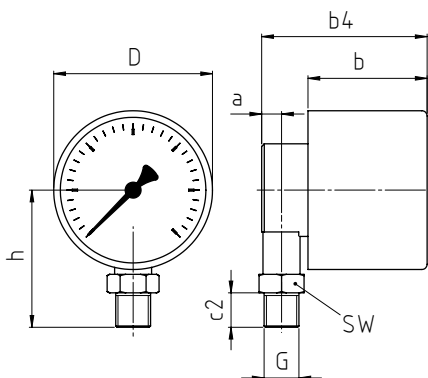
Формы корпуса, условные обозначения, размеры и вес

Штуцер радиальный

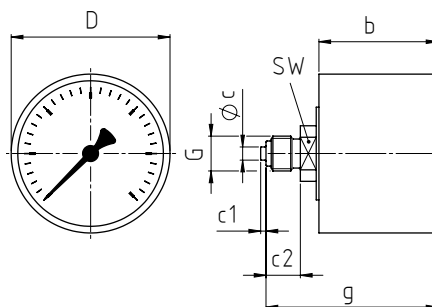
Штуцер осевой по центру

без крепежного приспособления

(без доп. усл. обозначений)

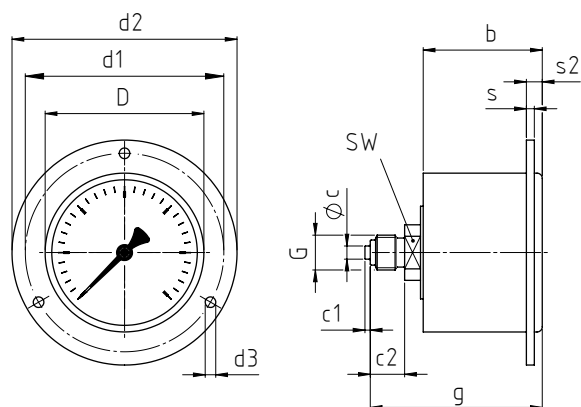


усл. обозначение: **rm**



с крепежным передним фланцем

усл. обозначение: **rmFr**



Размеры (мм) и вес (кг)

НР	a	b	b4	c	c1	c2	D	d1 ²⁾	d2 ²⁾	d3	d4	g ¹⁾	G	h ^{±1)}	s	s2	SW	вес ³⁾ прикл.
60	7	41	59	5	2	13	60	75	85	4,2	64	62	G ¼ B	52	3	6	17	0,3

Диапазоны измерения / градуировка шкалы

диапазоны измерения по DIN EN 837-3 (бар)	мин. цена деления шкалы (бар)
Вакуум	
-0,6 – 0 ⁴⁾	0,02
-1 – 0	0,02
Комбинация вакуум / давление	
-1 / + 0,6	0,05
-1 / + 1,5	0,1
-1 / + 3	0,2
-1 / + 5	0,2
-1 / + 9	0,2
-1 / + 15	0,5
-1 / + 24	1,0
Давление	
0 – 0,6 ⁴⁾	0,02
0 – 1,0	0,02
0 – 1,6	0,05
0 – 2,5	0,1
0 – 4	0,2
0 – 6	0,2
0 – 10	0,2
0 – 16	0,5
0 – 25	1,0
0 – 40	2,0

¹⁾ в исполнении –1 действительно только для G ¼ B; для другой резьбы (¼" NPT, M 12x1,5) величина g + прикл. 10 мм

²⁾ по запросу возможно также с d1 = 70, d2 = 77

³⁾ данные для исполнения без крепежного приспособления

⁴⁾ невозможно при защитной пленке!