

Plattenfeder-Sicherheits-Manometer mit Grenzsignalgeber mit waagerechter Plattenfeder, Chemie-Bajonettringgehäuse

PSCh
PSChOe

Dieses Datenblatt enthält Angaben zum Bestelltext und die Mindestanzeigebereiche von Plattenfeder-Manometern Typen PSCh bzw. PSChOe mit Grenzsignalgeber, außerdem Maßbilder mit der Lage der elektrischen Anschlüsse.

Datenblatt 3600 enthält die wesentlichen Einzelheiten und Bestellangaben für diese Grundtypen ohne Grenzsignalgeber. Diese Angaben gelten auch für die Ausführungen mit Grenzsignalgeber, soweit nachstehend nicht abweichend beschrieben. Bei flüssigkeitsgefüllten Manometern mit Grenzsignalgeber lautet die Typenbezeichnung allerdings PSChOe. Als Gehäusefüllung wird statt Glycerin ein Spezialöl verwendet.

Ausführliche Erläuterungen zur Wirkungsweise und Verwendung unserer Grenzsignalgeber finden Sie in **Übersicht 9.1000**.

Standardausführungen

Mindestmessbereiche

Jedes Manometer benötigt zur Betätigung eines Grenzsignalgebers bestimmte Richtkräfte des Messgliedes. Deshalb ist der Einbau erst ab den in der Tabelle angegebenen Messbereichen möglich.¹⁾ Für flüssigkeitsgefüllte Manometer gelten außerdem die Einschränkungen gemäß Datenblatt 3600.

Grenzsignalgeber (GSG) Typ	Mindestanzeigebereiche ¹⁾		
	Nenngröße 100 / 160		
	Messflansch-Ø		
	100 mm	160 mm	
	bar	mbar	
S	1 x Schleich	0,6	60
	2 x Schleich		100
	3 x Schleich		160
	4 x Schleich ²⁾		
M	1 x Magnet	0,6	100
	2 x Magnet		160
	3 x Magnet	2,5	250
	4 x Magnet ²⁾		
I	1 x Induktiv	0,6	60
	2 x Induktiv		
	3 x Induktiv ³⁾		
E	1 x Elektronik	0,6	60
	2 x Elektronik		
	3 x Elektronik ³⁾		

Bei Manometern mit 3 und 4 Grenzsignalgebern sind die Sollwertzeiger nicht unbedingt alle übereinander stellbar. Sie sollten deshalb immer angeben, welche Zeiger übereinander stellbar sein müssen bzw. wo ihre Schaltpunkte liegen.

Sichtscheibe

Sicherheitsverbundglas

Belüftung

Typ PSChOe: direkte Belüftung zur Atmosphäre am Gehäuse oben

Sicherheitsmerkmale

- bruchssichere Trennwand zwischen Messsystem und Zifferblatt
- ausblasbare Rückwand

Bei Druckaufbau im Gehäuse wird der gesamte Querschnitt nach hinten freigegeben.

¹⁾ niedrigere Messbereiche auf Anfrage

²⁾ nur für Nenngröße 160

³⁾ 4-fach Kontakte auf Anfrage



Elektrischer Anschluss

- bei elektromechanischem Grenzsignalgeber (**M, S**)
Universal-Steckverbinder seitlich rechts am Gehäuse
- bei induktivem oder elektronischem Grenzsignalgeber (**I, E**)
Kabelanschlussdose seitlich rechts am Gehäuse

Der Steckverbinder hat 6 Anschlüsse und eine Erdungsklemme. Die Kabelanschlussdose hat 6 Anschlüsse.

Die genaue Lage des elektrischen Anschlusses entnehmen Sie bitte den Maßbildern auf Seite 2.

Optionen

- Manometer mit pneumatischem Grenzsignalgeber (**P**)

Sonderausführungen auf Anfrage

- andere Anschlusslage
- anderer elektrischer Anschluss

Bestellangaben

Der Bestelltext der einzelnen Gerätetypen (siehe Datenblatt 3600) wird ergänzt durch

- den Kennbuchstaben für den Typ des Grenzsignalgebers: S, M, I, oder E und
- die Kennzahl für die Schaltfunktion, z. B.: 1, 11, 12, 2, 22, 21

Bitte vergleichen Sie die jeweiligen Grenzsignalgebertypen in der Übersicht 9.1000!

Bestellbeispiel: PSCh 100 – 3, 0 – 25 bar, G ½ B, M 12
PSChOe 160 – 3, 0 – 400 mbar, ½" NPT, I1

www.armano-messtechnik.de

ARMANO

ARMANO Messtechnik GmbH

Standort Beierfeld
Am Gewerbepark 9 • 08344 Grünhain-Beierfeld
Tel.: +49 3774 58 – 0 • Fax: +49 3774 58 – 545
mail@armano-beierfeld.com

Standort Wesel
Manometerstraße 5 • 46487 Wesel-Ginderich
Tel.: +49 2803 9130 – 0 • Fax: +49 2803 1035
mail@armano-wesel.com

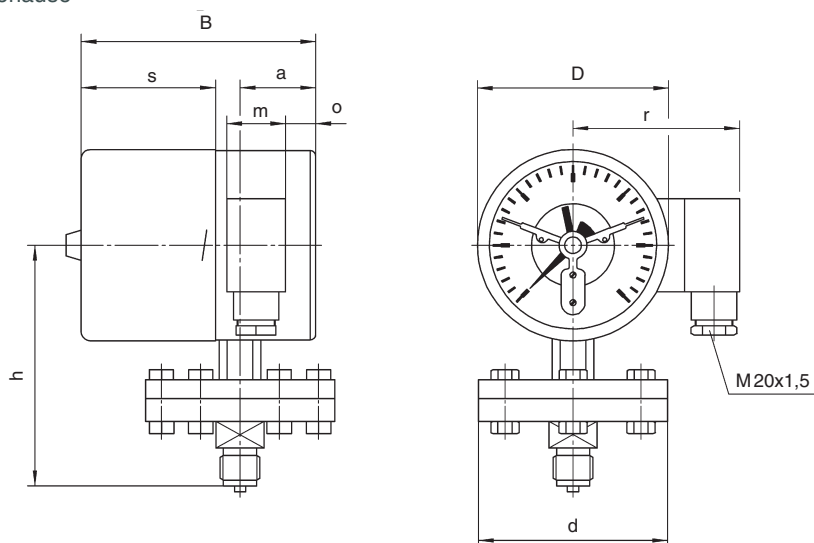
3600.90

06/21

Elektrischer Anschluss

Steckverbinder oder Kabelanschluss

seitlich rechts am Gehäuse



Abweichung gegenüber dem Grundtyp: Maß B (Bauhöhe).

Die übrigen Abmessungen, auch für offene Flansche, entnehmen Sie bitte Datenblatt 3600.

Maßzeichnungen für Ausführungen mit PP/PE-Wandler erhalten Sie auf Anfrage.

Maße (mm) und Masse (kg)

Nenngröße	Messflansch Ø d	a	B	D	h ^{±2}	m	o	r	s	Masse ca. ²⁾	
										PSCh	PSChOe
100	100	40	124	101	127	31	16	88	71	2,70	3,40
	160									4,05	4,85
160	100		130 ¹⁾	161	157		14	117	95	4,25	6,05
	160									5,60	7,50

¹⁾ Bei zwei induktiven oder elektronischen Grenzsinalgebern mit gleicher Schaltfunktion (also I11, I22 bzw. E11, E22, auch als Teil eines Dreifach-Induktiv- bzw. Elektronikgrenzsinalgebers, z. B. I112 oder E211) sowie bei 4-fach Schleich- oder Magnetsprungkontakt sind zum Maß B +12 mm zu addieren!

²⁾ Die Massen der Geräte weichen bei verschiedenen Messbereichen und bei den unterschiedlichen Werkstoffen erheblich ab, so dass hier nur sehr vage Angaben gemacht werden können.