

# Манометры с пластинчатой пружиной

с горизонтальной пластинчатой пружиной,  
корпус с байонетовым кольцом из нержавеющей стали

PCh  
PChG

Информацию о преимуществах, допустимых давлениях, устойчивости к воздействию температур, метрологических характеристиках и диапазонах измерения всех поставляемых манометров с горизонтальной пластинчатой пружиной Вы найдете в Обзоре 3000.

## Применение

Манометры с горизонтальной пластинчатой пружиной дают возможность подобрать подходящее исполнение для сложных измеряемых сред, таких как агрессивные, загрязненные или вязкие жидкости. Высококачественный корпус с байонетовым кольцом из нержавеющей стали 1.4301 в химическом исполнении позволяет применять приборы в условиях с повышенными требованиями к герметичности корпуса (наружные установки, производства с повышенной влажностью) и/или к химической стойкости.

## Стандартные исполнения

**Точность (DIN EN 837-3)**

класс 1,6

класс 2,5 для исполнения с защитной пленкой

### Корпус

с байонетовым кольцом из нерж. стали 1.4301  
(с отверстием в атмосферу)

### Наполнитель корпуса

для типа PChG: глицерин

**Степень защиты (DIN EN 60 529/IEC 529)**

PCh IP54

PChG IP65

### Номинальный размер

100, 160 мм

### Детали, контактирующие с измеряемой средой

условное обозначение	нижний измерительный фланец	прокладка	пластинчатая пружина	
- 2	сталь оцинкованная	NBR	0–10 мбар до 0–40 бар	нерж. сталь 1.4404,
- 3	нерж. сталь 316L	FPM	0–10 мбар до 0–40 бар	дуратерм (невозможно для соответствия NACE) или инконель
- 5 <sup>1)</sup>	нерж. сталь 316L, покрытие PTFE	PTFE	0–40 мбар до 0–40 бар	

**Диапазоны измерения (DIN EN 837-3)**

0–10 мбар до 0–40 бар

0–40 мбар до 0–40 бар для исполнения PTFE-пленка, PChG также соответствующие вакуум- и манометрические диапазоны измерения

### Верхний измерительный фланец (нерж. сталь 1.4301)

диапазоны измерения  $\leq 250$  мбар =  $\varnothing$  измерительного фланца 160 мм

диапазоны измерения  $\geq 400$  мбар =  $\varnothing$  измерительного фланца 100 мм

### Перегрузка

5-кратная перегрузка, макс. 40 бар

### Присоединение к процессу

G 1/2 В радиальное

<sup>1)</sup> канальное отверстие  $\varnothing 7$  мм

### Стекло

безопасное многослойное для исполнения – 2: инструментальное

### Механизм

нержавеющая сталь для исполнения – 2: латунь/мельхиор

### Циферблат

алюминий, белого цвета, надписи черного цвета

### Стрелка

алюминий, черного цвета

### Характеристики безопасности

PCh: заглушка 1" Blow-out ( $\varnothing 25$  мм) в задней стенке корпуса

PChG: завинчивающийся Blow-out на корпусе сверху

## Специальные исполнения и опции

- расширенное канальное отверстие  $\varnothing 10$  мм для исполнения – 2 или – 3
- другие присоединения к процессу – по запросу
- особый вид рабочего положения или присоединения – по запросу
- различные защитные пленки, такие как тантал, серебро высокой пробы и т. д., начиная от 160 мбар, вакуумоустойчивые – по запросу
- другие материалы для нижнего измерительного фланца – по запросу
- $\varnothing$  измерительного фланца 160 мм от 0 – 10 мбар до 0 – 250 мбар с защитой от перегрузки до 4 бар благодаря металлическому упору
- $\varnothing$  измерительного фланца 100 мм от 0 – 0,4 бар до 0 – 40 бар с защитой от перегрузки до 100 бар благодаря металлическому упору
- приборы с пластинчатой пружиной с еще более высокой защитой от перегрузки – по запросу
- класс точности 1,0 или 0,6 – по запросу
- исполнения для повышенных или пониженных температур – по запросу

## Текст заказа

Пожалуйста, укажите при заказе:

### Основной тип

PCh (незаполненный) или PChG (заполненный)

### Номинальный размер

100 или 160 мм

### Детали, контактирующие с измеряемой средой

– 2, – 3, – 5 в соотв. с DIN EN 837-3 напр., 0 – 4 бар или 0 – 250 мбар

### Присоединение к процессу

G 1/2 В

### Особенности

см. выше

### Пример:

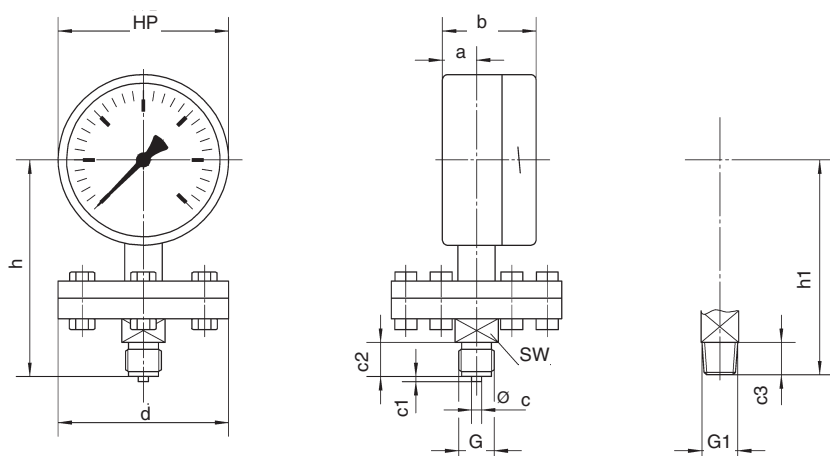
PCh 100 – 3, 0 – 10 бар, G 1/2 В  
PChG 100 – 2, – 1 / +9 бар, 1/2" NPT

[www.armano-messtechnik.com](http://www.armano-messtechnik.com)

# Конструкция корпуса, размеры и масса

## Присоединение к процессу радиальное

(без доп. усл. обозначений)



### Размеры (мм) и масса (кг)

корпус HP	измерительный фланец Ø d	a	b	c	c1	c2	c3	G	G1	h <sup>±2</sup>	h1±2	SW	масса (прибл.) <sup>1)</sup>	
													PCh	PChG
100	100	20	55	6	3	20	19	G½B	½" NPT	127	126	22	1,85	2,25
	160												3,45	3,65
160	100									157	156		2,20	3,20
	160									3,80	4,80			

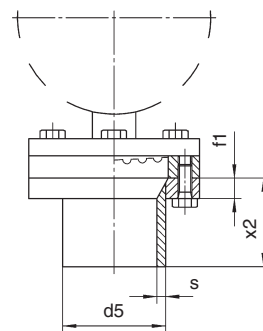
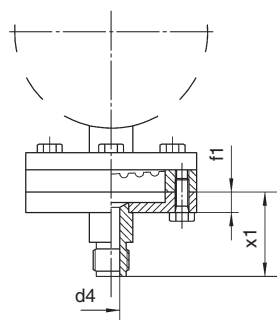
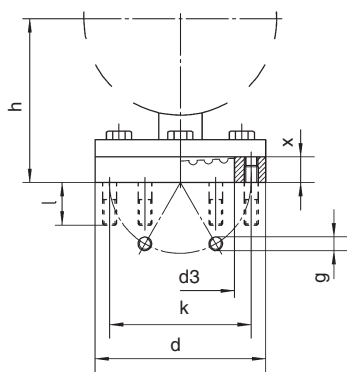
### Открытый фланец 2707a

по желанию заказчика со шпильками

опционально в объеме поставки подходящий к фланцу 2707a:

присоединительный фланец с резьбовым соединением G ½B или ½" NPT с расширенным канальным отверстием

присоединительный фланец под приварку (только из нерж. стали 1.4301, для измерительного фланца Ø 100 мм)



### Размеры (мм) и масса (кг)

измерительный фланец Ø d	d3	d4	d5 <sup>2)</sup>	f1	g	h <sup>±2</sup>		k	l	x	x1	x2	s	масса (прибл.) <sup>1)</sup>			
						HP 100	HP 160							HP 100		HP 160	
														PCh	PChG	PCh	PChG
100	63,5	10	60,3	12	6 x M8	96	126	83	25	15	46	50	5	1,85	2,25	1,85	2,25
														3,45	3,65	3,45	3,65
160	123	-	-	-	8 x M8	-	-	140	-	-	-	-	-	2,20	3,20	2,20	3,20
														3,80	4,80	3,80	4,80

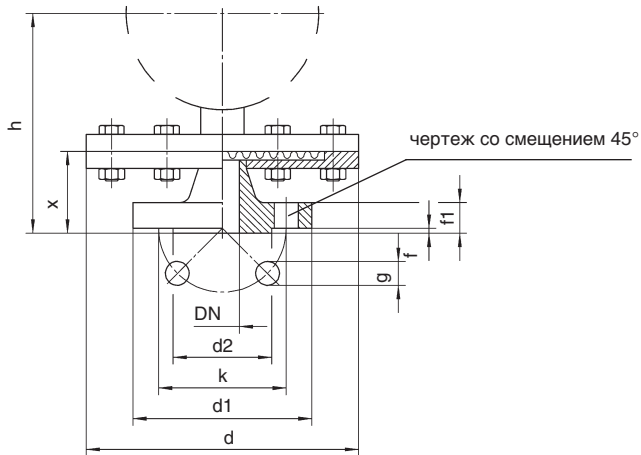
<sup>1)</sup> Масса приборов для различных диапазонов измерения и из различных материалов значительно различается, поэтому здесь приведены только очень приблизительные данные.  
<sup>2)</sup> другой диаметр трубки – по запросу

# Конструкция корпуса, размеры и масса

## Открытые фланцы по DIN EN 1092-1, PN 10 до PN 40

### Ø измерительного фланца d = 160 мм

могут быть смонтированы на ответных фланцах по DIN EN 1092-1 тип 11 (соответствует исполнению по предыдущему DIN 2633, 2635)



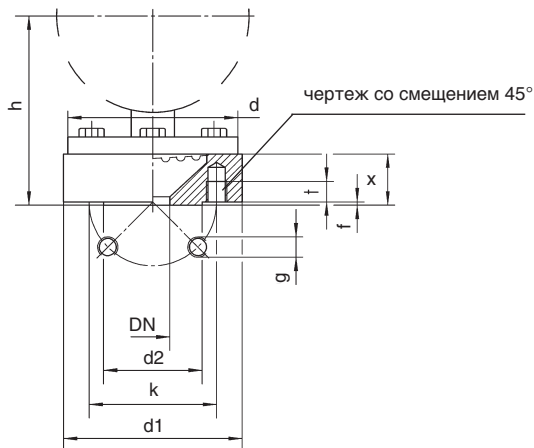
### Размеры (мм) и масса (кг)

измерительный фланец Ø d	DN	d1	d2	f	f1	g	h <sup>±2</sup>		k	x	масса (прибл.) <sup>1)</sup>			
							HP 100				HP 160			
							PCh	PChG			PCh	PChG		
160	15	95	45	2	16	4 x 14	127	157	65	46	1,85	2,25	1,85	2,25
	20	105	58		18		75	48	3,45	3,65	3,45	3,65		
	25	115	68		20	4 x 18	85	48	2,20	3,20	2,20	3,20		
	50	165	102				125	56	3,80	4,80	3,80	4,80		

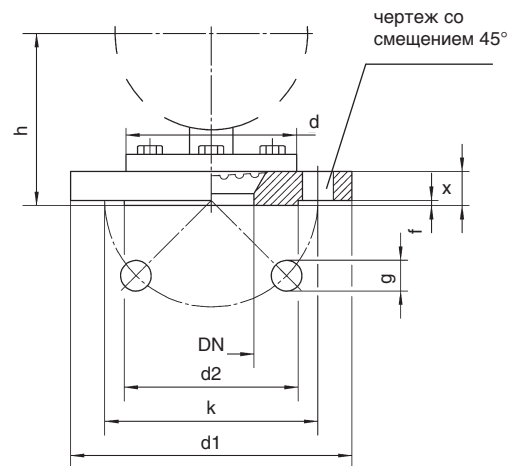
## Открытые фланцы DN 15, 20, 25 и 50, PN 10 до PN 40

### Ø измерительного фланца d = 100 мм

DN 15, 20 и 25



DN 50



### Размеры (мм) и масса (кг)

измерительный фланец Ø d	DN	d1	d2	f	g	h <sup>±2</sup>		k	t	x	масса (прибл.) <sup>1)</sup>			
						HP 100					HP 160			
						PCh	PChG				PCh	PChG		
100	15	99	45	2	4 x M12 <sup>2)</sup>	106	136	65	12	25	2,30	2,70	2,65	3,65
	20	105	58			103	133	75		2,40	2,80	2,75	3,75	
	25	115	68		4 x Ø 18	85	22	2,50	2,90	2,85	3,85			
	50	165	102			101	131	125	—	20	3,60	4,00	3,95	4,95

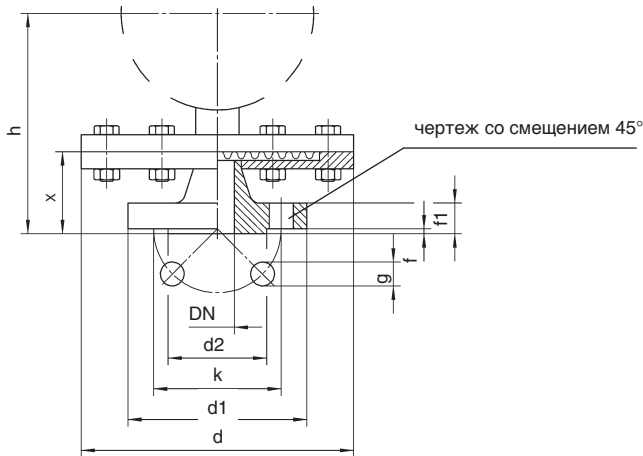
<sup>1)</sup> Масса приборов для различных диапазонов измерения и из различных материалов значительно различается, поэтому здесь приведены только очень приблизительные данные.  
<sup>2)</sup> по желанию со шпильками M12x35

# Конструкция корпуса, размеры и масса

Открытые фланцы по ASME, ½", 1" и 2", PN 150 lb/sq.in.

Ø измерительного фланца d = 160 мм

ASME B 16.5 RF



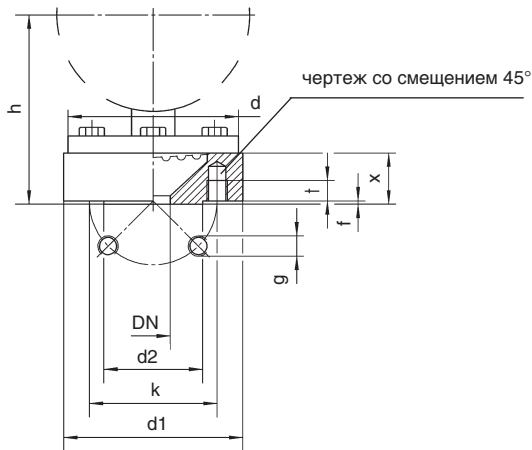
## Размеры (мм) и масса (кг)

измерительный фланец Ø d	DN	d1	d2	f	f1	g	h <sup>22</sup>		k	l	масса (прибл.) <sup>1)</sup>					
							HP 100				HP 160		HP 100		HP 160	
							PCh	PChG			PCh	PChG	PCh	PChG		
160	½"	88,9	34,9	1,6	11,1	16	137	167	60,3	56	3,85	4,25	4,20	5,20		
	1"	108,0	50,8		14,3		145	175	79,4	64	4,45	4,85	4,80	5,80		
	2"	152,0	92,1		19,0		153	183	121	72	6,10	6,50	6,45	7,45		

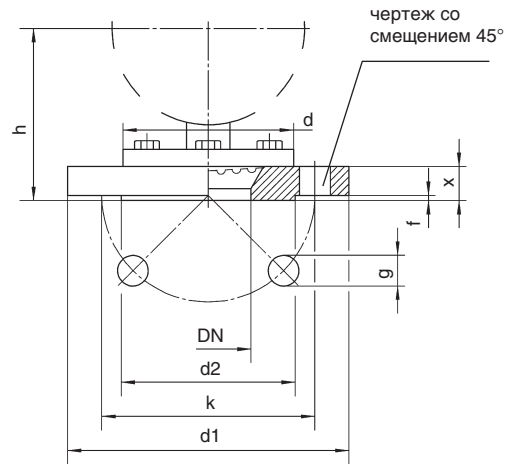
Открытые фланцы по ASME, ½", 1" и 2", PN 150, 300 или 600 lb/sq.in.

Ø измерительного фланца d = 100 мм

DN ½" и 1"



DN 2"



## Размеры (мм) и масса (кг)

измерительный фланец Ø d	DN	d1 (lb/sq.in.)		d2	f (lb/sq.in.)		g	h <sup>22</sup> для 300 lb/sq.in.		k (lb/sq.in.)		t	x (lb/sq.in.)			масса (прибл.) <sup>1)</sup>				
		150	300/600		150/300	600		HP 100	HP 160	150	300/600		150	300	600	HP 100		HP 160		
																PCh	PChG	PCh	PChG	
100	½"	99		34,9			½" - 20	111	141	60,3	66,7	15	30	35	3,85	4,25	4,20	5,20		
	1"	108	124	50,8	1,6	6,4		5/8" - 18 <sup>2)</sup>			79,4		88,9				4,45	4,85	4,80	5,80
	2"	152	165	92,1				5/8" - 18 <sup>3)</sup>	103	133	121,0		127,0	-	19,1	22,2	32	6,10	6,50	6,45

Многочисленные другие присоединительные фланцы поставляются по запросу, напр., наружная или внутренняя резьба G 1, шлицевая накидная гайка DIN 11 851

<sup>1)</sup> Масса приборов для различных диапазонов измерения и из различных материалов значительно различается, поэтому здесь приведены только очень приблизительные данные.

<sup>2)</sup> 150 lb/sq.in.: ½" - 20 UNF-2B

<sup>3)</sup> 300 и 600 lb/sq.in.: 8 x Ø 19

<sup>4)</sup> 150 и 600 lb/sq.in.: отклонение, соответствующее разнице в размере „x“