

Образцовый манометр с трубчатой пружиной контрольный манометр в чемоданчике

RFPCh

160

Применение

Переносные приборы для измерения давления газообразных или жидких измеряемых сред, неагрессивных к медным сплавам или нержавеющей стали 1.4571 (опция), и проверка промышленных манометров путем присоединения к запорному вентилю с тестовым присоединением M20x1,5, с контрольным фланцем 60x25x10 или с круглым контрольным фланцем.

Диапазоны измерения
до 0 – 25 бар

юстировка для газообразных
измеряемых сред,
надпись на циферблате „G“
юстировка для жидких
измеряемых сред,
надпись на циферблате „F“

начиная от 0 – 40 бар

Стандартные исполнения

Информацию по общим техническим и метрологическим характеристикам (в т. ч. предельные нагрузки/устойчивость к воздействию температур) и стандартные диапазоны измерения/цену деления шкалы Вы найдете в Обзоре 2000.

Точность (DIN EN 837-1)
класс 0,6

Корпус

с байонетным кольцом, нержавеющая сталь 1.4301

Степень защиты (DIN EN 60 529/IEC 529)
IP54

Номинальный размер
160 мм

Детали, контактирующие с измеряемой средой

тип – 1: штуцер:	латунь	
трубчатая		
пружина:	≤40 бар	бронза, простая пайка мягким припоем
	60 бар	CuBe, простая пайка твердым припоем
	≥ 100 бар	нерж. сталь 316L (1.4404) полуторавитковая пайка твердым припоем

тип – 3: штуцер:	нерж. сталь 316L (1.4404)	
трубчатая		
пружина:	нерж. сталь 316L (1.4404)	
	аргонно-дуговая сварка	
	≤40 бар	простая
	≥60 бар	полуторавитковая

Конструкция корпуса

штуцер: сбоку на 3 часа

Диапазоны измерения (DIN EN 837-1)
0 – 0,6 бар до 0 – 600 бар

Присоединение к процессу

угловой запорный вентиль с 2 стяжными муфтами M20x1,5 внутренняя резьба и принадлежности



Стекло

инструментальное

Механизм

латунь/мельхиор

Циферблат

алюминий, белого цвета, надписи черного цвета

Стрелка

ножевидная стрелка, алюминий, черного цвета

Текст заказа, стандартные диапазоны измерения, опции

см. стр. 3

Специальные исполнения и прочие опции

- сертификат калибровки 3.1 по EN 10 204
- угловой запорный вентиль и принадлежности из 1.4571
- специальная юстировка, напр., до 0 – 160 бар воздухом, надпись на циферблате „G“ - по запросу
- исполнение по ГОСТу для России, Казахстана

Объем поставки

- 1 чемоданчик для прибора 400x380x100 пластмасса, черный
- 1 переходник M20x1,5 / контрольный фланец 60x25x10
- 2 крепежных винта M8
- 2 шестигранные гайки M8
- 2 монтажные втулки
- 2 плоские медные прокладки
- передняя вилка для круглого контрольного фланца

www.armano-messtechnik.com

ARMANO

ARMANO Messtechnik GmbH

Месторасположение: Beierfeld
Am Gewerbestraße 9 • 08344 Grünhain-Beierfeld
Tel.: +49 3774 58 – 0 • Fax: +49 3774 58 – 545
mail@armano-beierfeld.com

Месторасположение: Wesel
Manometerstraße 5 • 46487 Wesel-Ginderich
Tel.: +49 2803 9130 – 0 • Fax: +49 2803 1035
mail@armano-wesel.com

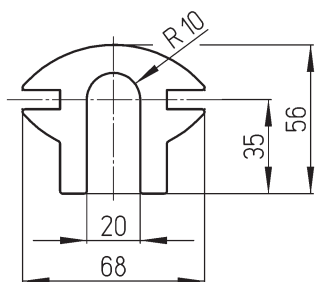
2102

10/20

Размеры (мм) и масса (кг), принадлежности

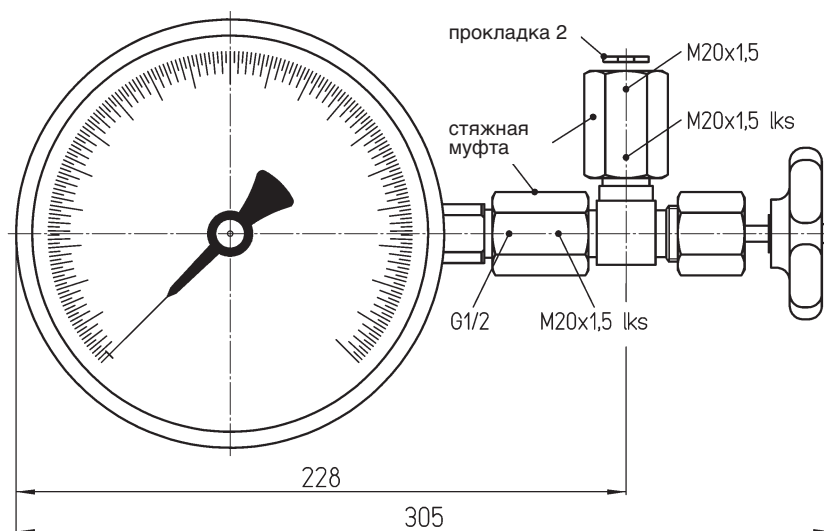
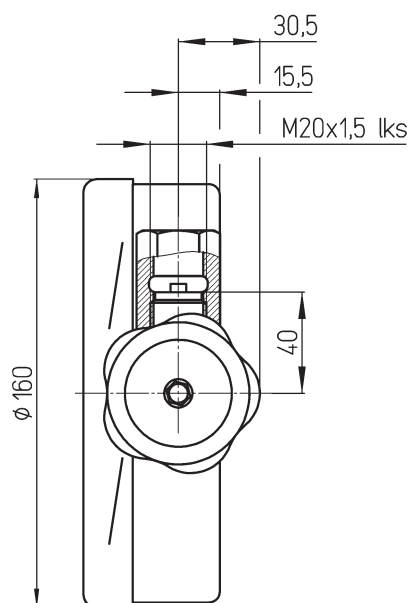
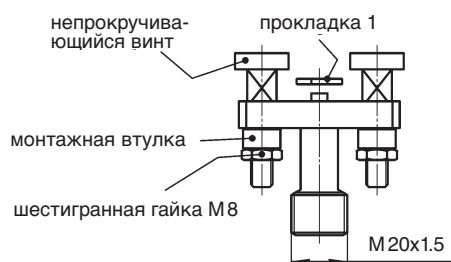
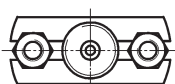
Передняя вилка

дополнительно к переходнику для присоединения к круглому контрольному фланцу



Переходник

для присоединения к контрольному фланцу 60x25x10



Масса

прибл. 1,6 кг	манометр RFPCh 160
3,2 кг	принадлежности (с запорным вентилем и стяжными муфтами М20х1,5)
1,2 кг	транспортный чемоданчик (пустой)
6,0 кг	общая масса

Текст заказа

Основной тип:	образцовый манометр с трубчатой пружиной, корпус с байонетным кольцом	RFPCh	
Наполнитель корпуса:	отсутствует	без усл. обозначений	
Номинальный размер:	Ø корпуса 160 мм	160	
Материал, контактирующий с измеряемой средой:	медный сплав	- 1	
	нержавеющая сталь	- 3	
Конструкция корпуса:	штуцер	сбоку на 3 часа	без усл. обозначений
Диапазоны измерения:	-0,6 / 0 бар		
	-1 / 0 бар		
	-1 / +0,6 бар		
	-1 / +1,5 бар		
	-1 / +3 бар		
	-1 / +5 бар		
	-1 / +9 бар		
	-1 / +15 бар		
	0 - 0,6 бар		
	0 - 1 бар		
	0 - 1,6 бар		
	0 - 2,5 бар		
	0 - 4 бар		
	0 - 6 бар		напр., 0 - 6 бар
	0 - 10 бар		
	0 - 16 бар		
	0 - 25 бар		
	0 - 40 бар		
	0 - 60 бар		
	0 - 100 бар		
	0 - 160 бар		
0 - 250 бар			
0 - 400 бар			
0 - 600 бар			
Присоединение к процессу:	угловой запорный вентиль с 2 стяжными муфтами M20x1,5 внутренняя резьба	без усл. обозначений	
Пример:		RFPCh 160 - 3, 0 - 6 бар	
Специальные исполнения: пожалуйста, подробно и четко изложите свои требования			