

SF₆-气体密度计

波登管压力表 不锈钢外壳、卷口环

标准型(RChg)、充液型(RChgOe)或充气型(RChgN)

配有磁性限位开关触点盒

精度等级 1.0

型号

RChg 100-3 SF₆

RChgOe 100-3 SF₆

RChgN 100-3 SF₆

应用

用于SF₆气体的气体密度计是配有电气附件的压力表，主要用于能源工业里的开关设备。它将压力测量和限位开关集合在一个装置中。通过一个特殊的补偿系统调整环境温度的影响。密度计按照使用个案中的填充压力、校正压力、开关点和环境温度进行校正。该仪器可提供室内型号，也可提供用于户外的充气或充液型。

测量系统与外壳焊接在一起，以保证泄露率达到或低于10⁻⁵ mbar.l/s。

标称外壳尺寸
100

精度等级 (EN 837-1)

使用温度 20 ° C时为1.0

使用温度 -20 ° C...+60 ° 时为2.5时

压力范围(EN 837-1)

-0,1/+0,9 MPa

使用温度

-40 ° C至 +70 ° C

温度影响补偿

由温度导致的测量介质SF₆的压力变化可在 -20 ° C至 +60 ° C范围内补偿

校正压力 P_c

在0.3至0.55MPa间选择。

温度补偿也适用该压力范围。

填充压力 P_f

在0.4至0.6Mpa间选择。

保护等级(EN 60529 / IEC 529)

IP 54 用于未填充仪器(室内)

IP 65 用于填充仪器(室外)

标准结构

连接

不锈钢 316Ti (1.4571), G ½B 底部连接或背部下方连接(r)

波登管

不锈钢316Ti (1.4571), 圆形, 氩弧焊, 泄漏率 < 10⁻⁹ mbar l/s

机芯

不锈钢

刻度盘

铝, 黑色数字, 白色背景, 有色区域和开关点相符

指针

铝, 黑色

外壳和镶嵌环

304不锈钢(1.4301), 卷口环

观察窗

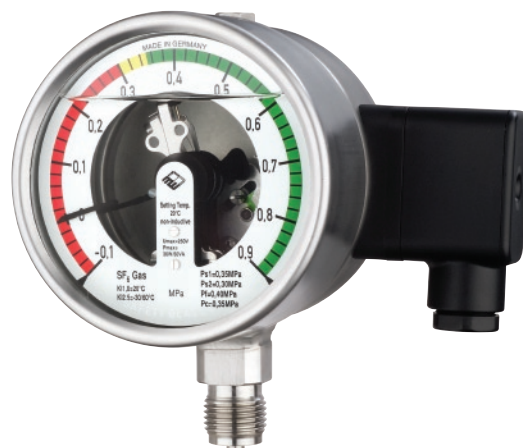
夹层安全玻璃

外壳充填

RChg型: 无

RChgOe型: 特种油

RChgN型: 氮气



安全特性

RChg: 外壳后部有 1" 排气孔

RChgOe 和 RChgN: 密封

限位开关触点盒(GSG)

配有分立电路的双倍磁性限位开关触点 M22 (技术资料 9000 /9100), 固定可调和防松设计, 通用插入式连接器位于外壳右侧。对于 rFr 型结构, 连接器在外壳后部。

开关精度: 20 ° C / ±1.0%, -20 ° C - +60 ° C / ± 2.5%

特殊选项等

- 过程连接 G 3/8 B 或 M 20 x 1.5 (若需要可提供其它尺寸)
- 若需要可提供过程连接的其它位置
- 若需要可提供通用插入式连接器的其它位置
- 若需要可提供其它压力单位(如bar), 其它测量范围
- 其它或附加的开关功能, 例如切换触点
- 若需要可提供电缆密封管
- 若需要可提供扩大范围的温度补偿装置

订货参数:

气体密度计是根据个案使用要求进行生产和校正的。因此在订货时必须给出详细的订货参数。请使用我们为您提供的SF₆-气体密度计的核对清单, 见技术信息表T01-000-027。基本类型的订货编码如下所示:

型号: RChg 100-3 SF₆
RChgOe 100-3 SF₆
RChgN 100-3 SF₆

外壳结构的订货编码: r, Rh, rRh, rFr
(参见背面) (标准外壳底部连接 = 无标记字母)

压力范围: -0.1/+0.9 MPa, 其它参见上面
过程连接: G ½ B(标准), 其它参见上面

限位开关触点: M22 (分立电路)

此外必须对温度补偿范围、填充压力、校正压力、开关点、刻度盘设计和其它选项进行说明。



ARMATURENBAU GmbH
Manometerstraße 5 • D-46487 Wesel - Ginderich
Tel: +49 (0) 28 03 / 91 30-0 • Fax: +49 (0) 28 03 / 10 35
armaturenbau.com • mail@armaturenbau.com



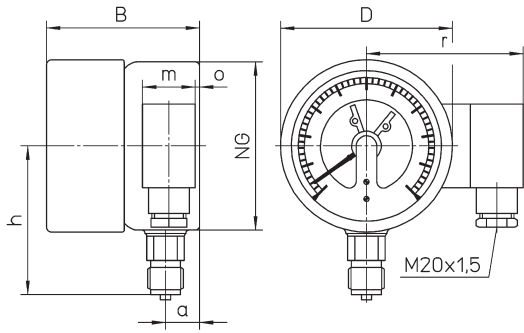
东德和东欧附属销售公司
MANOTHERM Beierfeld GmbH
Am Gewerbepark 9 • D-08344 Grünhain-Beierfeld
Tel: +49 (0) 37 74 / 58-0 • Fax: +49 (0) 37 74 / 58-545
manotherm.com • mail@manotherm.com

1902
10/10

外壳结构、插入式连接器的位置、尺寸和重量

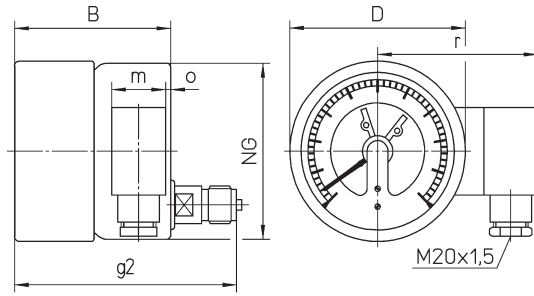
底部连接
(标准, 没有附加标记字母)

通用插入式连接器: 右侧

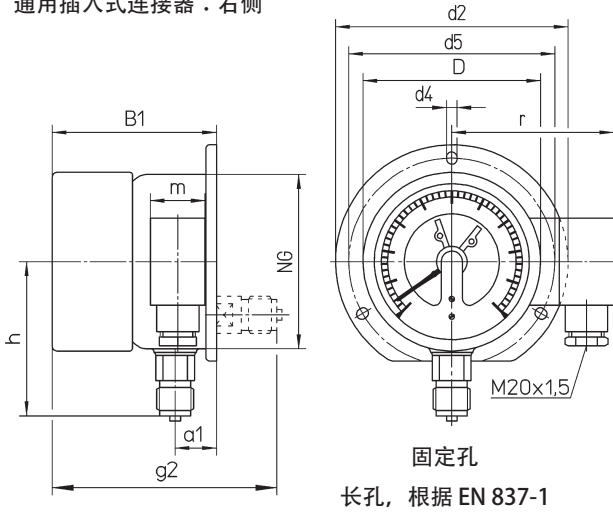


背部下方连接
标记字母: r

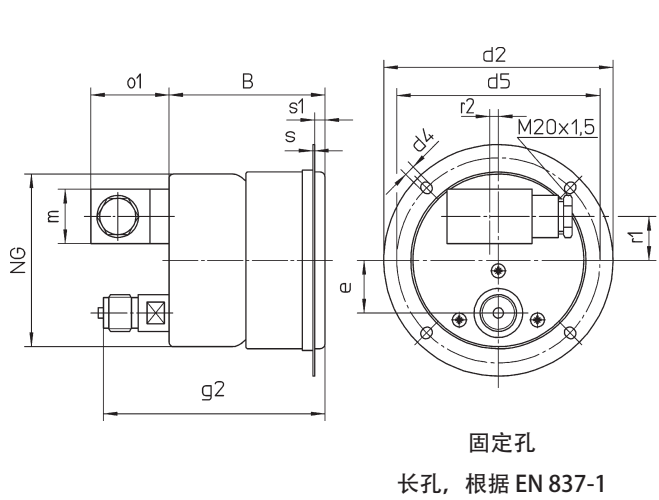
通用插入式连接器: 右侧



底部连接、后置安装法兰
订货编码: Rh
背部下方连接、后置安装法兰
订货编码: rRh
通用插入式连接器: 右侧



背部下方连接、前置安装法兰
订货编码: rFr
背部下方连接、前置安装法兰
通用插入式连接器: 右侧



尺寸(mm) 和重量(kg)

NG	GSG	a	a1	B	B1	D	d2	d4	d5	e	g2	h±1	m	o±1	01	r	r1	r2	s	s1	重量(大约)	
																					RChg	RChgOe
100	2倍	20	24	90	93	101	132	6	116-118	30	128	87	31	3	45	92	25	5	1	6	0,85	1,15
	3倍			134	0,95						1,25											

有关波登管压力表1.0和1.6级所有型号的的优点、应用、技术规范、使用温度和压力范围的进一步信息可在型号概述1000中获得。

我们将不断地发展我们的仪器, 因此保留所有更改权力。