

Комбинированные манометры для подвижного состава железных дорог

в соответствии с DIN 38 030:2009-02 с одной системой измерения

Типы **Rg...Fz**
RChg...Fz

Применение

Манометры HP 60 тип Rg 60 – 1 Fz rmBFr,
HP 80 тип RChg 80 – 1 Fz rmBFr,
HP 100 тип RChg 100 – 1 Fz rmBFr

используются в подвижном составе железных дорог, в первую очередь в тормозных системах и соответствуют стандарту DIN 38 030:2009-02.

Приборы поставляются с крепежными скобами для крепления в панелях управления и представляют собой комбинированные приборы с прямой и косвенной подсветкой.

Стандартное исполнение по DIN 38 030:2009-02

Точность

класс 1,6: HP 60
класс 1,0: HP 80, 100

Рабочее положение

70° – 90° (положение при юстировке: 80°)

Корпус

HP 60 оцинкованная сталь
HP 80, 100 нерж. сталь 1.4301
завальцованное кольцо анодированное, черного цвета

Устойчивость к воздействию температур

хранение/транспортировка: -40° C до +70° C
эксплуатация: окружающая среда -40° C до +60° C
измеряемая среда макс. +60° C

Степень защиты корпуса (EN 60529 / IEC 529)

IP 54 для панелей

Устройство выравнивания давления

заглушка Blow-out в задней стенке корпуса

Подсветка

прямая - лампой накаливания BA9s 24 В / 2 Вт и косвенная - внешним источником света через прорези в корпусе

Номинальные размеры

60, 80, 100 (мм)

Детали, контактирующие с измеряемой средой

присоединение: латунь
трубчатая пружина: бронза, пайка мягким припоем, простая

Конструкция корпуса

расположение штуцера: осевое по центру (rm)
крепежное приспособление: установочная скоба (BFr)

Диапазоны измерения

0 – 6, 0 – 10 и 0 – 12 бар

Присоединение к процессу

HP 60: M 12x1,5 с внутренним конусом для обжимного кольца L 6 по DIN EN ISO 8434-1
HP 80, 100: M 16x1,5 с внутренним конусом для обжимного кольца L 10 по DIN EN ISO 8434-1

с дроссельным винтом во входном канальном отверстии с диаметром 0,8 мм

Стекло

безбликовое многослойное безопасное

Стрелочный механизм

латунь/мельхиор



Циферблат

алюминий, черный, надписи белого цвета, с нулевым упором (упорный штифт на 0 бар)

Стрелка

алюминий, цвет желтый (RAL 1016)

Категория безопасности по EN 837-1

S1 измерительный прибор с устройством выравнивания давления

Опции (среди прочего)

- приборы без комбинированной подсветки, т. е. только косвенная или только прямая подсветка
- другие диапазоны измерения, напр., 0 – 16 бар
- рабочее положение, отличное от 70° – 90°
- присоединение к процессу с обжимным кольцом и накидной гайкой
- другие присоединения к процессу - по запросу
- дроссельный винт из латуни во входном канальном отверстии с диаметром 1,0 мм
- стрелки другого цвета, напр., красного (RAL 3026) или белого (RAL 9010)
- надписи на циферблате (ZA) в соответствии с заказом, подбор цветов, подходящих к стрелке
- цветные маркировки, подходящие к стрелке
- подсветка светодиодами для рабочих напряжений, превышающих 32 В до макс. 130 В для HP 80 и 100
- светодиодная лампа BA9s 24 – 32 В, 48 – 75 В, 110 – 150 В AC/DC

Текст заказа:

Тип: **Rg 60 – 1 Fz rmBFr**
RChg 80 – 1 Fz rmBFr
RChg 100 – 1 Fz rmBFr

Диапазон измерения: **0 – 6 бар, 0 – 10 бар, 0 – 12 бар**

Присоединение к процессу: **L 6 (HP 60)**
L 10 (HP 80, 100)

Особенности: напр., надписи на циферблате (ZA), другое рабочее положение и проч. (см. выше)

Пример для текста заказа:

• RChg 80 – 1 Fz rmBFr, 0 – 12 бар, L 10
ZA: «тормозной цилиндр», белый цвет



Sales and Export South, West, North

ARMATURENBAU GmbH

Manometerstraße 5 • D – 46487 Wesel-Ginderich
Tel.: +49 2803 9130 – 0 • Fax: +49 2803 1035
armaturenbau.com • mail@armaturenbau.com



Subsidiary Company, Sales and Export East

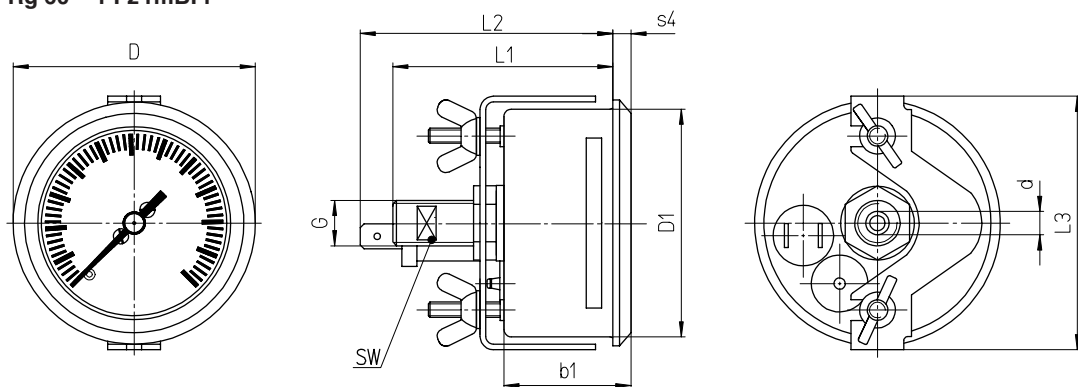
MANOTHERM Beierfeld GmbH 1901

Am Gewerbehark 9 • D – 08344 Grünhain-Beierfeld
Tel.: +49 3774 58 – 0 • Fax: +49 3774 58 – 545
manotherm.com • mail@manotherm.com

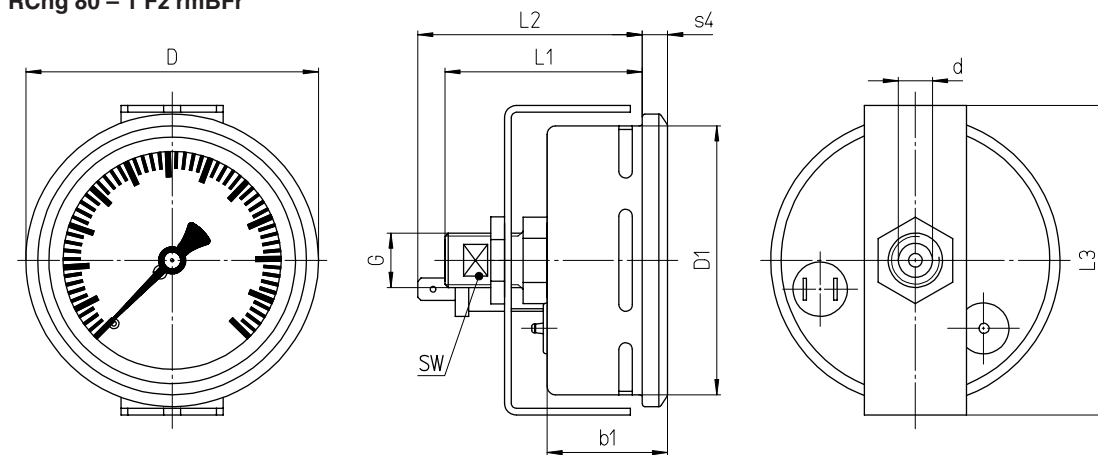
12/14

Формы корпуса, размеры и вес

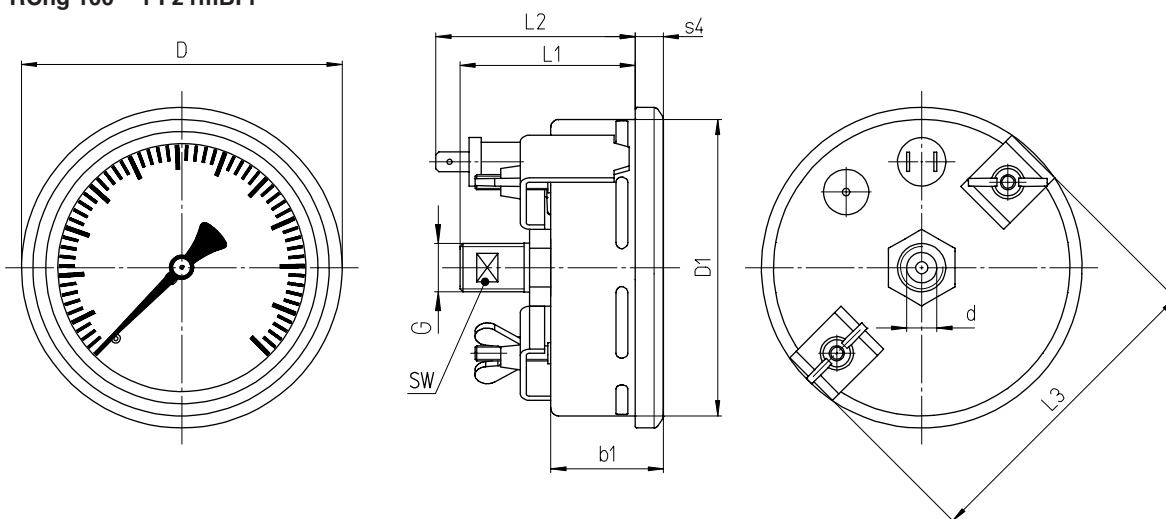
Rg 60 – 1 Fz rmBFR



RChg 80 – 1 Fz rmBFR



RChg 100 – 1 Fz rmBFR



Размеры (мм) и вес (кг)

HP	b1	D	D1	Присоединение к процессу DIN EN ISO 8434-1 d ^{B11} 1)		L1	L2	L3	s4	SW	Диаметр отверстия на щите Ø	Вес(прибл.)
60	33	65	59	L6	M 12x1,5	59	67	67	5	8	61 ± 0,5	0,20
80	35,5	86	79	L10	M 16x1,5	58	66	91	7,5	13	81 ± 0,5	0,35
100	37	106	99			57	65	101	10		102 ± 1	0,39

¹⁾ погрешность класса по ISO 286-2