

# Kombi-Manometer für Schienenfahrzeuge

gemäß DIN 38 030:2009-02

mit einem Messsystem

Typen **Rg...Fz**  
**RChg...Fz**

## Anwendung

Manometer **NG 60** Typ **Rg 60 – 1 Fz rmBFR**,  
**NG 80** Typ **RChg 80 – 1 Fz rmBFR**,  
**NG 100** Typ **RChg 100 – 1 Fz rmBFR**

werden in Schienenfahrzeugen, vor allem in Druckluft-Bremsanlagen, eingesetzt und entsprechen der Norm DIN 38 030:2009-02. Die Geräte sind mit Befestigungsbügeln für den Tafelbau und als Kombi-Gerät mit direkter und indirekter Beleuchtung ausgestattet.

## Standardausführung nach DIN 38 030:2009-02

### Genauigkeit

Klasse 1,6: NG 60  
Klasse 1,0: NG 80, 100

### Einbaulage

70° – 90° (Justierlage 80°)

### Gehäuse

NG 60 Stahl verzinkt  
NG 80, 100 CrNi-Stahl 1.4301  
mit Bördelring aus Aluminium schwarz eloxiert

### Temperaturbeständigkeit

Lagerung/Transport: -40 °C bis +70 °C  
Einsatz: Umgebung -40 °C bis +60 °C  
Messstoff max. +60 °C

**Gehäuse-Schutzart** (EN 60529 / IEC 529)  
IP 54 vor der Tafel

### Ausblasvorrichtung

Blow-out Stopfen in der Gehäuserückwand

### Beleuchtung

direkt 1 x Glühlampe BA9s 24 V / 2 W und  
indirekt durch Lichtschlitze im Gehäuse

### Nenngrößen

60, 80, 100 (mm)

### Messstoffberührte Teile

Anschluss: Messing  
Rohrfeder: Bronze, Weichlötlötung, Kreisform

### Gehäusebauform

Lage des Anschlusses: rückseitig mittig (rm)  
Befestigungsvorrichtung: Bügelbefestigung (BFR)

### Anzeigebereiche

0 – 6, 0 – 10 und 0 – 12 bar

### Prozessanschluss

NG 60: M 12x1,5 mit Konussitz für Schneidring  
L 6 nach DIN EN ISO 8434-1  
NG 80, 100: M 16x1,5 mit Konussitz für Schneidring  
L 10 nach DIN EN ISO 8434-1

mit Drosselschraube im Druckeingangskanal, Bohrung-Ø 0,8 mm

### Sichtscheibe

reflexgemindertes Sicherheitsverbundglas

### Zeigerwerk

Messing/Neusilber



### Zifferblatt

Aluminium schwarz, Skalierung weiß, Anschlagstift bei 0 bar

### Zeiger

Aluminium, Farbe gelb (RAL 1016)

### Sicherheitskategorie nach EN 837-1

S1 Druckmessgerät mit Ausblasvorrichtung

## Optionen u.a.

- Geräte ohne Kombi-Beleuchtung, d. h. nur indirekte oder nur direkte Beleuchtung
- andere Anzeigebereiche, z. B. 0 – 16 bar
- Einbaulage abweichend von 70° – 90°
- Prozessanschluss mit Schneidring und Überwurfmutter
- andere Prozessanschlüsse auf Anfrage
- Drosselschraube Messing, Bohrung-Ø 1,0 mm, im Druckeingangskanal
- andere Zeigerfarben, z. B. rot (RAL 3026) oder weiß (RAL 9010)
- Zifferblattaufschrift (ZA) nach Vorgabe, farbig passend zum Zeiger
- farbige Marken passend zum Zeiger
- LED-Beleuchtung für Betriebsspannungen von mehr als 32 V bis max. 130 V für NG 80 und 100
- BA9 LED-Lampe 24 – 32 V, 48 – 75 V, 110 – 150 V

## Bestellangaben:

Typ: **Rg 60 – 1 Fz rmBFR**  
**RChg 80 – 1 Fz rmBFR**  
**RChg 100 – 1 Fz rmBFR**

Anzeigebereich: **0 – 6 bar, 0 – 10 bar, 0 – 12 bar**

Prozessanschluss: **L 6** (NG 60)  
**L 10** (NG 80, 100)

Sonderheiten: z. B. Zifferblattaufschriften (**ZA**),  
andere Einbaulage etc. (siehe oben)

### Beispiel für Bestelltext:

• RChg 80 – 1 Fz rmBFR, 0 – 12 bar, L 10  
ZA: "Bremszylinder" weiß



Vertrieb und Export Süd, West, Nord

**ARMATURENBAU GmbH**

Manometerstraße 5 • D – 46487 Wesel-Ginderich  
Tel.: +49 2803 9130 – 0 • Fax: +49 2803 1035  
armaturenbau.de • mail@armaturenbau.com



Tochterfirma, Vertrieb und Export Ost

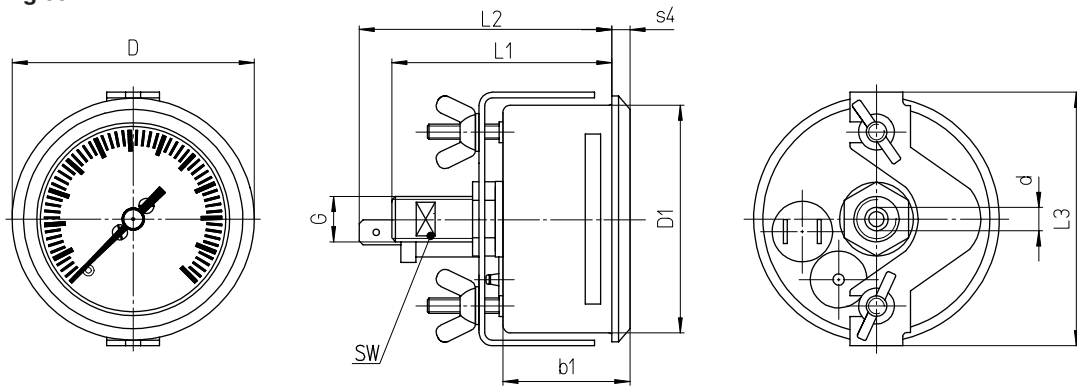
**MANOTHERM Beierfeld GmbH 1901**

Am Gewerbepark 9 • D – 08344 Grünhain-Beierfeld  
Tel.: +49 3774 58 – 0 • Fax: +49 3774 58 – 545  
manotherm.de • mail@manotherm.com

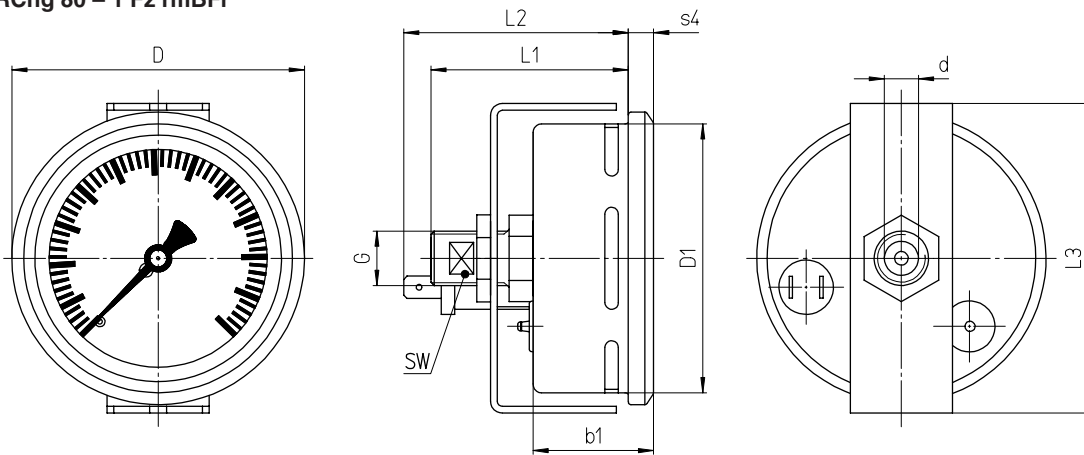
12/14

# Gehäusebauform, Maße und Masse

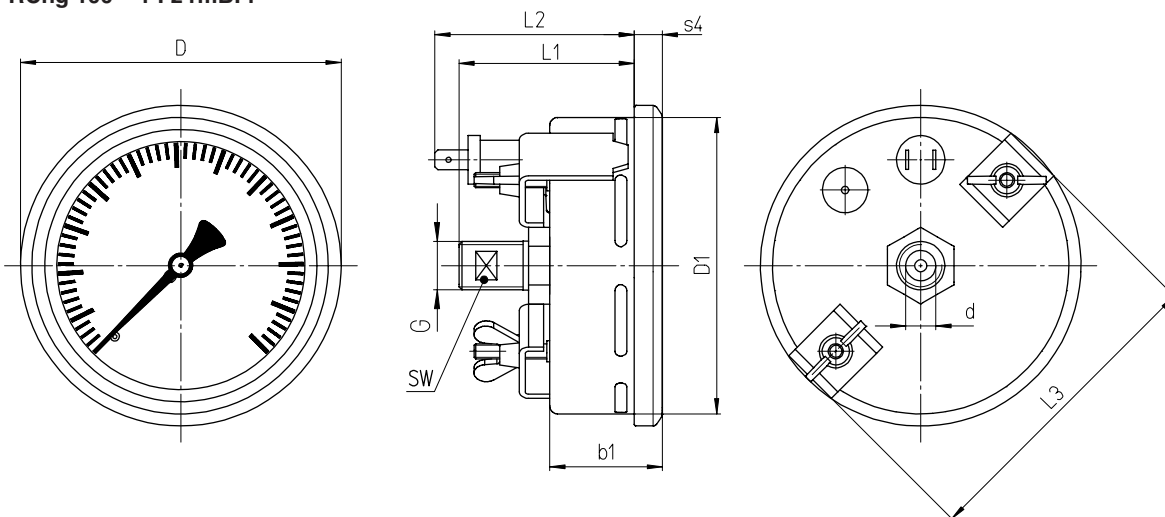
Rg 60 – 1 Fz rmBFr



RChg 80 – 1 Fz rmBFr



RChg 100 – 1 Fz rmBFr



Maße (mm) und Masse (kg)

NG	b1	D	D1	Prozessanschluss DIN EN ISO 8434-1		L1	L2	L3	s4	SW	empfohlener Tafeldurchbruch Ø	Masse (ca.)
				d <sup>B11 1)</sup>	G							
60	33	65	59	L6	M 12x1,5	59	67	67	5	8	61 ± 0,5	0,20
80	35,5	86	79	L10	M 16x1,5	58	66	91	7,5	13	81 ± 0,5	0,35
100	37	106	99			57	65	101	10		102 ± 1	0,39

<sup>1)</sup> Toleranzklasse nach ISO 286-2