

# Комбинированные манометры для железнодорожного подвижного состава в соответствии с DIN 38 030:2009-02, с одной измерительной системой

Rg...Fz  
RChg...Fz

## Применение

Манометры HP 60 тип Rg 60 – 1 Fz rmBFr,  
HP 80 тип RChg 80 – 1 Fz rmBFr,  
HP 100 тип RChg 100 – 1 Fz rmBFr

используются в подвижном составе железных дорог, прежде всего в тормозных системах, работающих на сжатом воздухе, и соответствуют стандарту DIN 38 030:2009-02. Приборы оснащены крепежными скобами для установки в панелях управления и представляют собой комбинированные приборы с прямой и косвенной подсветкой.

## Стандартное исполнение

### Точность

класс 1,6 HP 60  
класс 1,0 HP 80, 100

### Рабочее положение

70° – 90° (положение при юстировке 80°)

### Корпус

HP 60 оцинкованная сталь  
HP 80, 100 нерж. сталь 1.4301  
с завальцованным кольцом из алюминия анодированным черного цвета

### Устойчивость к воздействию температур

температура хранения –40 °C до +70 °C  
температура окружающей среды –40 °C до +60 °C  
температура измеряемой среды макс. +60 °C

### Степень защиты (DIN EN 60 529 / IEC 529)

RChg IP54 для панелей  
Rg IP31

### Устройство выравнивания давления

заглушка Blow-out в задней стенке корпуса

### Подсветка

прямая 1 лампа накаливания BA9s 24 В / 2 Вт и  
косвенная внешним источником света через прорези в корпусе

### Номинальные размеры

60, 80, 100 мм

### Детали, контактирующие с измеряемой средой

присоединение латунь  
трубчатая пружина бронза, пайка мягким припоем, простая

### Конструкция корпуса

расположение штуцера осевое по центру (rm)  
крепежное приспособление установочная скоба (BFr)

### Диапазоны измерения

0 – 6, 0 – 10 и 0 – 12 бар

### Присоединение к процессу

HP 60 M 12x1,5 с внутренним конусом для обжимного кольца L6 по DIN EN ISO 8434-1  
HP 80, 100 M 16x1,5 с внутренним конусом для обжимного кольца L10 по DIN EN ISO 8434-1

с дроссельным винтом с отверстием Ø 0,8 мм во входном отверстии штуцера



### Стекло

безбликовое многослойное безопасное

### Механизм

латунь/мельхиор

### Циферблат

алюминий, черного цвета, надписи белого цвета, упорный штифт на 0 бар

### Стрелка

алюминий, цвет желтый (RAL 1016)

### Категория безопасности по DIN EN 837-1

S1 измерительный прибор с устройством выравнивания давления

## Опции

- приборы без комбинированной подсветки, т. е. только косвенная, только прямая подсветка или без подсветки
- другие диапазоны измерения, напр., 0 – 16 бар
- рабочее положение, отличное от 70° – 90°
- присоединение к процессу с обжимным кольцом и накидной гайкой
- дроссельный винт из латуни с отверстием Ø 1,0 мм во входном отверстии штуцера
- другой цвет стрелок, напр., светящийся светло-красный (RAL 3026) или белый (RAL 9010)
- надпись на циферблате (ZA) по спецификации, подбор цвета, подходящего к стрелке
- цветные отметки, подходящие к стрелке
- светодиодная подсветка BA9s, 18 – 32 В, белая или зеленая

## Специальные исполнения по запросу

- другие присоединения к процессу
- светодиодная подсветка BA9s для рабочего напряжения, превышающего 32 В до макс. 130 В

## Текст заказа

Пожалуйста, укажите при заказе:

### Основной тип

Rg 60 – 1 Fz rmBFr  
RChg 80 – 1 Fz rmBFr  
RChg 100 – 1 Fz rmBFr

### Диапазон измерения

0 – 6 бар, 0 – 10 бар, 0 – 12 бар

### Присоединение к процессу

L6 (HP 60)  
L10 (HP 80, 100)

### Особенности

см. выше

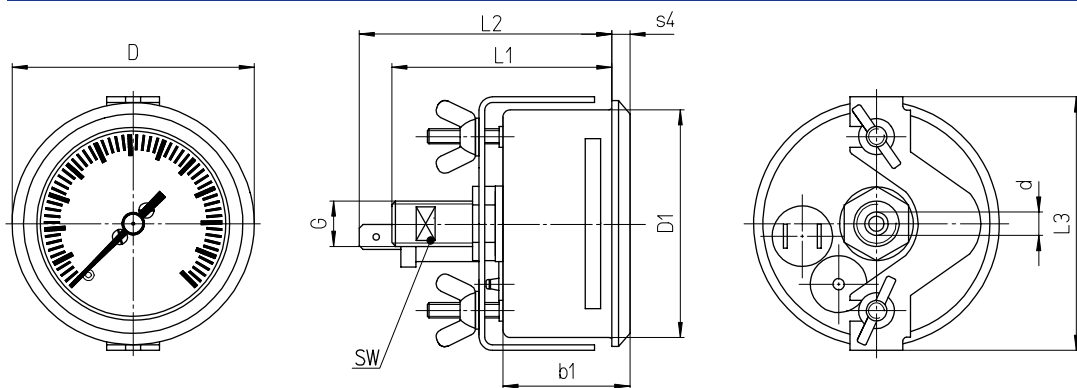
### Пример

RChg 80 – 1 Fz rmBFr, 0 – 12 бар, L10, ZA: „тормозной цилиндр“ белого цвета

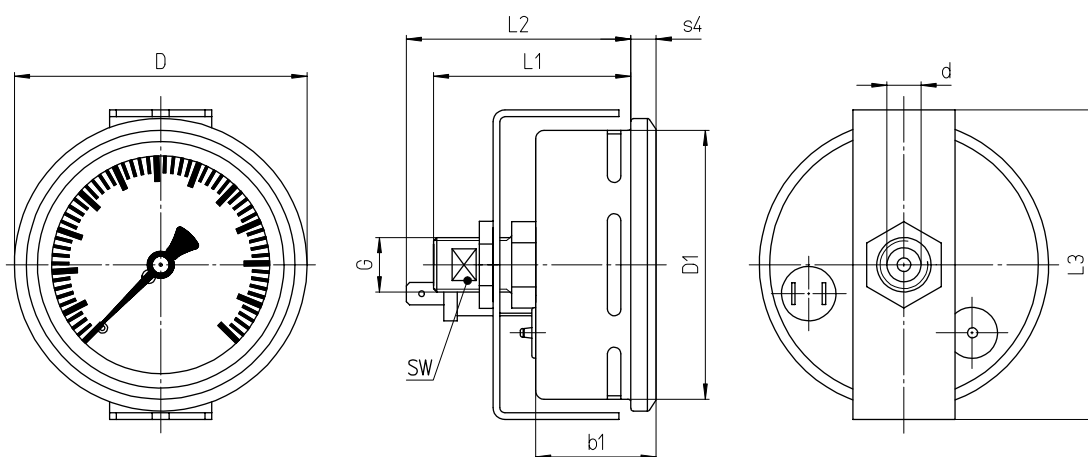
[www.armano-messtechnik.com](http://www.armano-messtechnik.com)

# Конструкция корпуса, размеры и масса

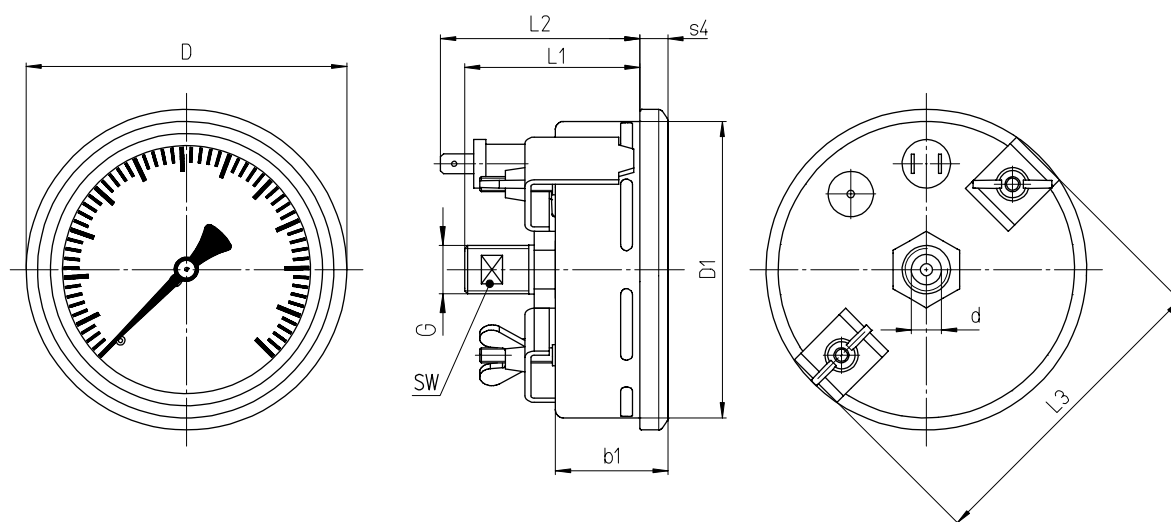
## Rg 60 – 1 Fz rmBFr



## RChg 80 – 1 Fz rmBFr



## RChg 100 – 1 Fz rmBFr



### Размеры (мм) и масса (кг)

HP	b1	D	D1	присоединение к процессу DIN EN ISO 8434-1		L1	L2	L3	s4	SW	рекомендуемый размер отверстия при монтаже на панели Ø	масса (прибл.)
				d <sup>B11 1)</sup>	G							
60	33	65	59	L6	M 12x1,5	59	67	67	5	8	61 ± 0,5	0,20
80	35,5	86	79	L10	M 16x1,5	58	66	91	7,5	13	81 ± 0,5	0,35
100	37	106	99	L10	M 16x1,5	57	65	101	10	13	102 ± 1	0,39

<sup>1)</sup> погрешность класса по ISO 286-2