

Промышленные манометры с трубчатой пружиной

RSch 63

корпус и байонетовое кольцо из нержавеющей стали, категория безопасности S3 по EN 837-1 с бесконтактными датчиками граничных сигналов (типы E и I)



Данный проспект каталога содержит среди прочего сведения о максимально допустимом количестве контактных групп, электрических присоединениях, опциях и данные для формирования текста заказа манометров с трубчатой пружиной тип RSch 63 с датчиками граничных сигналов с одинарными или двойными электронными или индуктивными контактами, а также размерные эскизы с указанием расположения электрического присоединения.

Проспект каталога 1610 содержит подробную информацию о поставляемых исполнениях типа RSch без датчиков граничных сигналов. Данные сведения, а также рекомендации по необходимому тексту заказа также действительны и для исполнения с контактными группами, если ничего другого не задается.

Гидрозаполненные приборы не поставляются.

В Обзоре 9.1000 содержится терминология, применение и принцип действия в общем, а также особенности каждого типа контактных групп. Помимо этого в обзоре даны подробные указания по выбору, функциям переключения и минимальным диапазонам измерения, по условиям эксплуатации, по взрывобезопасности, возможным вариантам и т. д.

Стандартное исполнение

Поставляемые датчики граничных сигналов

бесконтактные

электронные контакты E
индуктивные контакты I

Количество максимально возможных поставляемых контактов

до 2 x E
до 2 x I

Степень защиты корпуса (EN 60 529 / IEC 529)
IP 54

Устройство выравнивания давления

откидывающаяся назад задняя стенка; при возникновении давления в корпусе задняя стенка полностью (по всему периметру) откидывается назад.

Номинальный размер

63 (мм)

Стекло

поликарбонат

Задающая стрелка уставки контактов

На стекле приборов размещено устройство уставки контактов. Посредством съемного ключа задающая стрелка устанавливается на нужном значении, при котором должно произойти переключение.

Электрическое присоединение

внизу на окружности корпуса сбоку справа, датчик граничных сигналов с одним контактом:

1м кабеля, двухпроводной кабельный ввод с резиновой прокладкой и фиксацией кабеля

датчик граничных сигналов с двумя контактами:

1м кабеля, четырехпроводной, с соединительным элементом M 12x1,5

Для маркировки искробезопасной электрической цепи датчики граничных сигналов с I-контактом поставляются с кабелем голубого цвета.



с индуктивным контактом



с электронным контактом

Опции

- устройство уставки контактов с несъемным ключом
- многослойное стекло без устройства уставки, перестановка значений при снятии байонетового кольца
- фиксация интервала при двух контактах - по запросу
- электронные контакты: PNP-выход: двухпроводное присоединение
- индуктивные контакты: безопасное исполнение SN или S1N
- соединительный кабель длиной более 1 м - по запросу
- штекерный разъем по DIN EN 175 301-803 формы A и C, сбоку слева на 9:00 часов (размерные чертежи - по запросу) (см. также стр. 2)
- круглый штекерный разъем M 12x1 (см. также стр. 2)
- другое расположение электрического присоединения - по запросу

Текст заказа

Для датчиков граничных сигналов текст заказа основного прибора (см. проспект каталога 1610) дополняется

- усл. обозначение: E электронный контакт
I индуктивный контакт
- код: 1 замыкающий контакт
2 размыкающий контакт
(переключающая функция - по часовой стрелке, т. е. для манометров при возрастающем давлении)
11 1-ый и 2-ой: замыкающий контакт
12 1-ый: замыкающий / 2-ой: размыкающий контакт
21 1-ый: размыкающий / 2-ой: замыкающий контакт
22 1-ый и 2-ой: размыкающий контакт

Примеры:

RSch 63-3, 0-10 бар, G 1/4 B, I 2
RSch 63-3, rFr, 0-25 бар, 1/4" NPT, E 21

Рекомендации

Для оптимальной работы приборов с датчиками граничных сигналов Вы должны при заказе указать дополнительно:

- одно или несколько давлений, при которых срабатывают контакты
- один или несколько диапазонов переключения, в котором / которых происходит уставка граничных сигналов, если они находятся вне рекомендованных нами диапазонов уставки
- переключающая функция против часовой стрелки



Sales and Export South, West, North

ARMATURENBAU GmbH

Manometerstraße 5 • D-46487 Wesel - Ginderich
Tel.: +49 2803 9130 – 0 • Fax: +49 2803 1035
armaturenbau.com • mail@armaturenbau.com

Subsidiary Company, Sales and Export East

MANOTHERM Beierfeld GmbH 1619.2

Am Gewerbepark 9 • D-08344 Grünhain-Beierfeld
Tel.: +49 3774 58 – 0 • Fax: +49 3774 58 – 545
manotherm.com • mail@manotherm.com

06/15

Формы корпуса, условные обозначения, размеры и вес, опции

По сравнению с основными типами по глубине конструкции имеются отклонения, см. таблицу. Остальные размеры Вы найдете в проспекте каталога 1610.

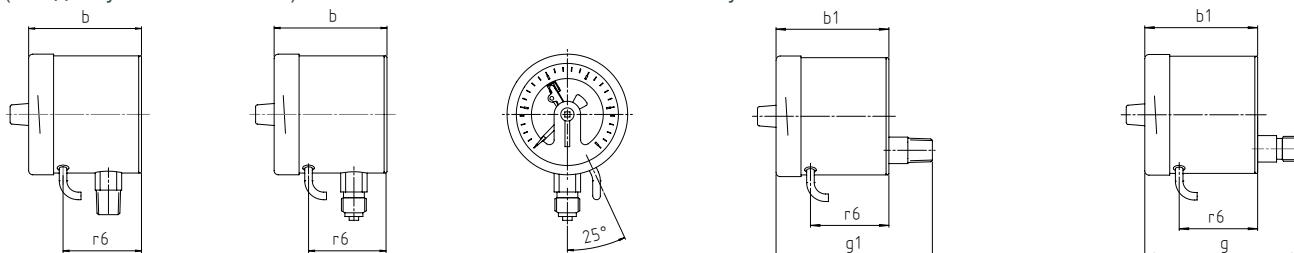
Штуцер радиальный

Штуцер осевой смещенный вниз

без крепежного приспособления

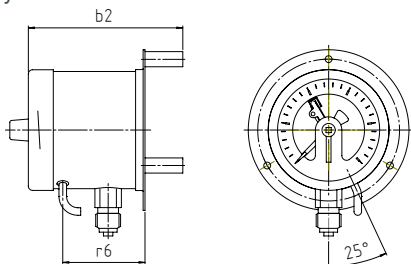
(без доп. усл. обозначений)

усл. обозначение: **r**



с крепежным задним фланцем

усл. обозначение: **Rh**

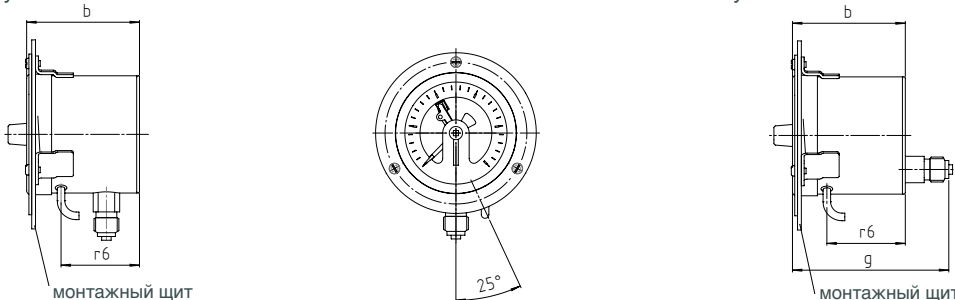


К конструкции корпуса Rh прилагаются три монтажные втулки.

с крепежным передним фланцем

усл. обозначение: **Fr**

усл. обозначение: **rFr**



Формы корпуса "Fr" и "rFr" поставляются со съемным накладным кольцом и с тремя приваренными к корпусу накладками.

Размеры (мм) и вес (кг)

НР	b / b1	b2	g ^{±1} / g1 ^{±1}	r6	Вес (прибл.) ¹⁾ RSCh
63 датчик граничных сигналов с одним контактом	60	80	82	35	0,30
63 датчик граничных сигналов с двумя контактами	80	100	102	45	0,30

Опции

Штекерный разъем DIN EN 17 5301-803

- IP 65, 3-полюсный и защитное заземление
- поставка для макс. 1 x E / I
- либо 2x E для опции "PNP-транзистор, 2-х проводное подключение"

Данные штекерные разъемы монтируются сбоку на 9:00 часов

Конструкторская форма А



Конструкторская форма С



Круглый штекерный разъем M 12 x 1,5

- IP 67, 4-полюсный, без защитного заземления
- поставка только для 2 x E / I
- с двумя метрами напыленного кабеля - по запросу

Круглые штекерные разъемы имеют похожее присоединение, как и кабельные вводы, см. выше.

угловой сальниковый ввод



прямой сальниковый ввод - по запросу



¹⁾ Данные действительны для исполнения с радиальным штуцером и датчиком граничных сигналов с двумя контактами