

Промышленные манометры с трубчатой пружиной

корпус и завальцованное кольцо из нержавеющей стали
категория безопасности S3 по EN 837-1



RSChg 160 – 3v

RSChgG 160 – 3v

Стандартные исполнения

Общую информацию и технические характеристики (а также рабочие нагрузки / допустимые температуры) и стандартные диапазоны измерений / делений шкалы Вы найдете в Обзоре 1000.

Точность (DIN EN 837-1)
класс 1,0

Корпус
с завальцованным кольцом, нержавеющая сталь 1.4301

Степень защиты корпуса (EN 60 529 / IEC 529)
IP 66 и IP 67

Устройство выравнивания давления
откидывающаяся назад задняя стенка; при возникновении давления в корпусе задняя стенка полностью (по всему диаметру) откидывается назад.

Устройство соединения корпуса с атмосферой
без устройства соединения корпуса с атмосферой, но с компенсацией внутреннего давления посредством мембраны выравнивания давления.

Наполнитель корпуса
для типа RSChgG: глицерин

Номинальный размер
160 (мм)

Детали, контактирующие с измеряемой средой
штуцер: нержавеющая сталь 316 L
трубчатая пружина: нержавеющая сталь 316 L,
аргонно-дуговая сварка,
≤ 40 бар простая
≥ 60 бар полуторавитковая
≥ 1600 бар сплав NiFe,
полуторавитковая

Форма корпуса
присоединение штуцера: сварное
положение штуцера: радиальное

крепежное приспособление: отсутствует, опционально: крепление фланцем (Rh), см. стр. 2

Диапазоны измерения (EN 837-1)
0 – 0,6 бар до 0 – 2500 бар¹⁾

Присоединение к процессу
G ½ B

Стекло
безопасное многослойное

Механизм
нержавеющая сталь

Циферблат
алюминий, белого цвета,
надписи черного цвета

Стрелка
алюминий, черного цвета

¹⁾ 0 – 2500 бар: только с присоединением на высокое давление



Категория безопасности по EN 837-1

S3, измерительный прибор в безопасном исполнении с прочной разделительной стенкой, откидывающейся назад задней стенкой и герметичной мембраной выравнивания давления. Маркировка S, см. также чертеж на обороте.

Данные текста заказа, стандартные диапазоны измерения, опции

см. стр. 3 и 4

Специальные исполнения и прочие опции среди прочего

- другие присоединения к процессу - по запросу, напр., присоединение на высокое давление с наружной резьбой (от 0-60 бар)
- другие диапазоны измерения и / или специальные шкалы, напр., двойная шкала бар / psi, цветные поля или сегменты, надписи на циферблате, вакуумметрическая шкала и пр.
- расширенный температурный диапазон окружающей температуры до -70 °C с наполнением и без наполнения корпуса (силиконовое масло)
- другие наполнители корпуса - по запросу
- вид присоединения радиальный на 3 часа, 9 часов, 12 часов, (прочее - по запросу) или вид установки, отличный от вертикального (90°)
- исполнение по ГОСТу для России, Украины, Казахстана
- исполнение, устойчивое к воздействию кислых газов в соотв. с NACE

Принадлежности

разделитель давления: см. раздел каталога 7
другие принадлежности: см. раздел каталога 11



Sales and Export South, West, North
ARMATURENBau GmbH
Manometerstraße 5 • D-46487 Wesel - Ginderich
Tel.: +49 2803 9130 – 0 • Fax: +49 2803 1035
www.armaturenba.com • mail@armaturenba.com

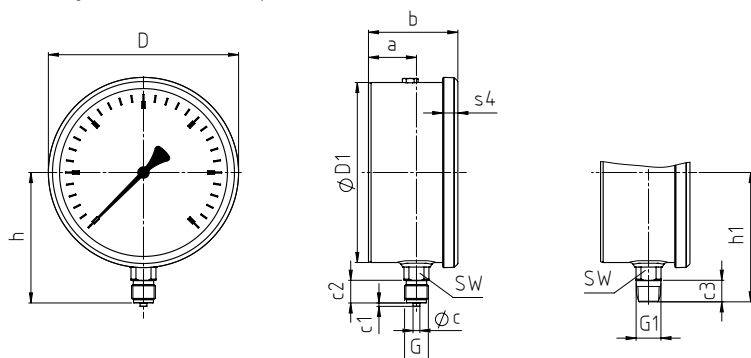
Subsidiary Company, Sales and Export East
MANOTHERM Beierfeld GmbH
Am Gewerbepark 9 • D-08344 Grünhain-Beierfeld
Tel.: +49 3774 58 – 0 • Fax: +49 3774 58 – 545
www.manotherm.com • mail@manotherm.com

1602
04/16

Штуцер радиальный

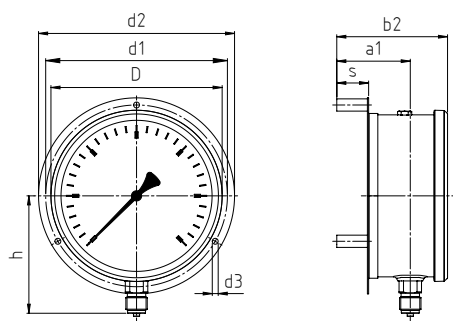
без крепежного приспособления

(без доп. усл. обозначений)



с крепежным задним фланцем

усл. обозначение: Rh



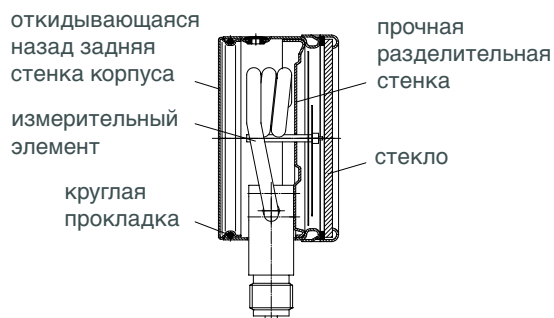
К конструкции корпуса Rh прилагаются три монтажные втулки.

Размеры (мм) и вес (кг)

HP	a	a1	b	b2	c	c1	c2	c3	D	D1	d1	d2	d3	G	G1	h ^{±1}	h1 ^{±1}	s	SW	Вес ²⁾ (прибл.)	
																				RSh	RShG
160	43	73	79	108	6	3	20	19	167	159	178	196	5,8	G 1/2 B M 20x1,5	1/2" NPT	115	114	31,5	22	1,35	2,35

²⁾ данные действительны для исполнения без крепежного приспособления

Схематическое изображение



Данные текста заказа со стандартными диапазонами измерения, опции

Основной тип:	манометр с трубчатой пружиной, корпус с завальцованным кольцом		RChG		
Наполнитель корпуса:	отсутствует		без усл. обозначений		
	глицерин		G		
Номинальный размер:	исполнение под заполнение		(G)		
	корпус Ø 160 (мм)		160		
Материал, контактирующий с измеряемой средой:	нержавеющая сталь		- 3		
Форма корпуса:	соединение корпус / штуцер	сварное	v		
	штуцер:	радиальный	без усл. обозначений		
	крепежное приспособление:	отсутствует	без усл. обозначений		
		задний фланец	Rh		
Диапазоны измерения:	-1200 – 0 мбар				
	-0,6 – 0 бар				
	-1 – 0 бар				
	-1 – 0,6 бар				
	-1 – 1,5 бар				
	-1 – 3 бар				
	-1 – 5 бар				
	-1 – 9 бар				
	-1 – 15 бар				
	0 – 0,6 бар				
	0 – 1 бар				
	0 – 1,6 бар				
	0 – 2,5 бар				
	0 – 4 бар				
	0 – 6 бар		напр., 0 - 6 бар		
	0 – 10 бар				
	0 – 16 бар				
	0 – 25 бар				
	0 – 40 бар				
	0 – 60 бар				
	0 – 100 бар				
	0 – 160 бар				
	0 – 250 бар				
	0 – 400 бар				
	0 – 600 бар				
	0 – 1000 бар				
0 – 1600 бар					
0 – 2500 бар	присоединение к процессу на высокое давление				
Присоединение к процессу:	стандартная резьба	G ½ B	макс. 0 – 1600 бар	G ½ B	
	опции:	½" NPT	макс. 0 – 1600 бар	½" NPT	
		M 20x1,5	макс. 0 – 1600 бар	M 20x1,5	
		присоединение на высокое давление, внутренняя резьба (начиная с диапазона 0 - 60 бар) для трубы ¼", с конусом 60°	M 16x1,5		HD - присоединение на высокое давление M 16x1,5
			9/16" – 18 UNF		HD - присоединение на высокое давление 9/16" – 18 UNF
Опции:	см. стр. 4				
Пример:	RChG 160 – 3v, 0 – 6 бар, G ½ B				

Данные текста заказа, прочие опции

Основной тип: манометр с трубчатой пружиной, корпус с завальцованным кольцом		RSChg	
		см. стр. 3	
Опции:	корректор нуля на стрелке с механизмом из алюминия	(Заказ на данный момент пока подробным текстом)	
	красная отметка на циферблате		
	клипса красная, устанавливается снаружи на завальцованном кольце		
	диапазон измерения 0,2 – 1 бар, шкала 0 – 100 %		линейная квадратичная
	точность показаний Grade 2A ($\pm 0,5\%$) в соотв. ASME B 40.1 ¹⁾		
	специальная юстировка (точки юстировки = некратные стандартным показаниям, напр., 100 kN = 8,735 бар)		
	полированный корпус		
	проверка на герметичность гелием до 10^{-9} мбар l/s		
	чувствительность элемента		
	детали, контактирующие с измеряемой средой, обезжирены, до 0 – 600 бар		юстировка ≤ 250 бар сухим воздухом, ≥ 400 бар - дистиллированной водой, значок на циферблате: символ перечеркнутой масленки
	исполнение для кислорода до 0 – 600 бар ²⁾		обезжирены, см. выше, дополнительно дроссельный винт во входном отверстии, входное отверстие $\varnothing 0,3$ мм, надпись на циферблате: oxugen
	исполнение, очищенное от силикона		
	исполнение по Германскому Ллойд, для типа RSChgG		надпись на циферблате: символ "GL" по желанию с копией GL-сертификата
	дроссельный винт во входном отверстии		отверстие $\varnothing 0,8$ мм отверстие $\varnothing 0,6$ мм отверстие $\varnothing 0,3$ мм
	маркировка мест отбора давления		таблички из нерж. стали 12 мм x 55 мм, закрепленные на проволоке или наклейка на корпусе
устройства, предохраняющие от прорывания пламени Тип "Adapt FS"	вариант 5 в соотв. с проспектом каталога 11001		

Специальные исполнения: пожалуйста, подробно и четко изложите свои требования

¹⁾ для диапазонов измерения ≤ 10000 psi
²⁾ для приборов без наполнителя корпуса