

Rohrfeder-Sicherheits-Manometer

Bördelringgehäuse CrNi-Stahl
Sicherheitskategorie S3 nach DIN EN 837-1 bis 1600 bar



RSChg 160 – 3v
RSChgG 160 – 3v

Standardausführungen

Informationen zu allgemeinen und messtechnischen Eigenschaften (u. a. Belastungsgrenzen/Temperaturbeständigkeit) und Standard-Anzeigebereiche/Skalenteilung finden Sie in der Übersicht 1000.

Genauigkeit (DIN EN 837-1)
Klasse 1,0

Gehäuse
mit Bördelring, CrNi-Stahl 1.4301

Schutzart (DIN EN 60 529/IEC 529)
IP66

Ausblasvorrichtung
ausblasbare Rückwand; bei Druckaufbau im Gehäuse wird der gesamte Querschnitt nach hinten freigegeben

Gehäuseentlüftung
nicht erforderlich, da Innendruckkompensation über Druckausgleichsmembran

Gehäusefüllung
bei Typ RSChgG: Glycerin

Nenngröße
160 mm

Messstoffberührte Teile
Anschluss: CrNi-Stahl 316L (1.4404)
Rohrfeder: CrNi-Stahl 316L (1.4404)
Schutzgasschweißung
≤40 bar Kreisform
≥60 bar Schraubenform
≥1600 bar NiFe-Legierung
Schraubenform

Gehäusebauform
Verbindung Anschluss: verschweißt
Lage des Anschlusses: unten
Befestigungsvorrichtung: - ohne
- Befestigungsrand hinten (Rh)

Anzeigebereiche (DIN EN 837-1)
0 – 0,6 bar bis 0 – 1600 bar¹⁾

Prozessanschluss
G ½ B


Sichtscheibe
Sicherheitsverbundglas

Zeigerwerk
CrNi-Stahl

Zifferblatt
Aluminium weiß, Skalierung schwarz

Zeiger
Aluminium schwarz



Sicherheitskategorie nach DIN EN 837-1
S3, Sicherheitsdruckmessgerät mit bruchsicherer Trennwand und ausblasbarer Rückwand
Kennzeichnung , siehe auch umseitiges Schnittbild

Bestellangaben, Standard-Anzeigebereiche, Optionen

siehe Seiten 3 und 4

weitere Optionen

- erweiterter Umgebungstemperaturbereich bis –60 °C mit Gehäusefüllung Silikonöl
- Anschlusslage radial bei 3:00, 9:00, 12:00 oder Einbaulage abweichend von senkrecht (90°)
- GOST-Ausführung für Russland und Kasachstan
- sauergasbeständige Ausführung entsprechend NACE

Sonderausführungen auf Anfrage

- andere Prozessanschlüsse, z. B. Hochdruckanschluss mit Außengewinde (ab 0 – 60 bar)
- andere Anzeigebereiche und/oder Sonderskalen, z. B. Doppelskala bar/psi, farbige Felder oder Bereiche, Zifferblattaufschriften, Negativskala
- andere Gehäusefüllungen
- andere Anschlusslage
- IP67 erhöhte Schutzart

Zubehör

Druckmittler: siehe Katalog-Rubrik 7
anderes Zubehör: siehe Katalog-Rubrik 11

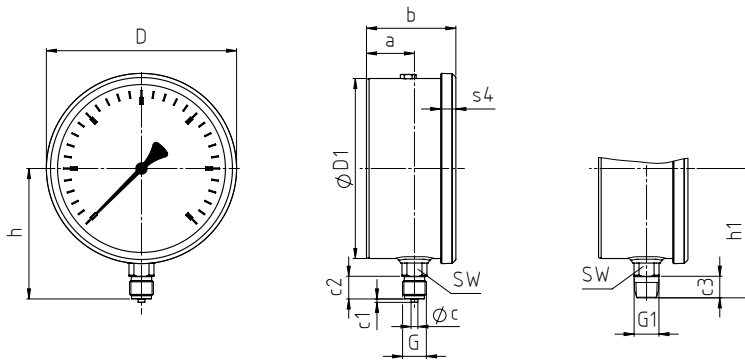
¹⁾ Anzeigebereiche > 1600 bar nach DIN 16 001 gemäß Datenblatt 1640

Gehäusebauformen, Kennbuchstaben, Maße und Masse, schematische Darstellung

Prozessanschluss nach unten

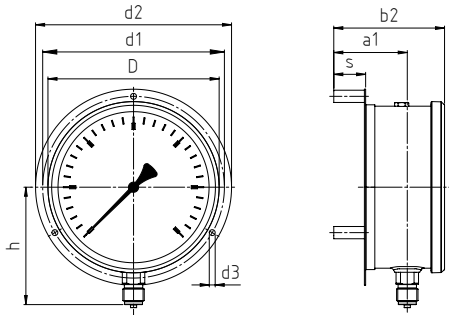
ohne Befestigungsvorrichtung

(ohne zusätzlichen Kennbuchstaben)



mit Befestigungsrand hinten

Kennbuchstaben: **Rh**

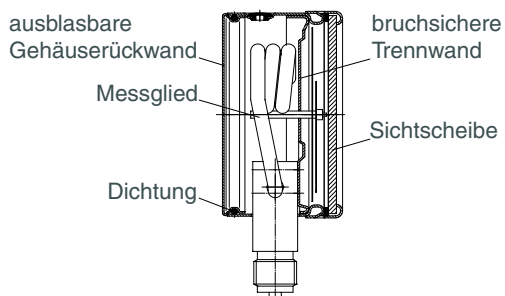


Die Ausführung Rh wird mit 3 losen Distanzbuchsen geliefert.

Maße (mm) und Masse (kg)

NG	a	a1	b	b2	c	c1	c2	c3	D	D1	d1	d2	d3	G	G1	h ^{±1}	h1 ^{±1}	s	SW	Masse ¹⁾ ca.	
																				RSCh	RSChG
160	43	73	79	108	6	3	20	19	167	159	178	196	5,8	G ½ B M 20x1,5	½" NPT	115	114	31,5	22	1,35	2,35

Schematische Darstellung



¹⁾ Angaben für Ausführungen ohne Befestigungsvorrichtung

Bestellangaben

Grundtyp:		Rohrfeder-Sicherheits-Manometer mit Bördelringgehäuse		RSChg
Gehäusefüllung:	ohne			ohne Kennbuchstaben
	Glyzerin füllbare Ausführung			G (G)
Nenngröße:	Gehäuse-Ø 160 mm			160
Messstoffberührtes Material:	CrNi-Stahl			- 3
Gehäusebauform:	Verbindung Gehäuse/Anschluss	verschweißt		v
	Lage des Anschlusses	unten		ohne Kennbuchstaben
	Befestigungsvorrichtung	ohne		ohne Kennbuchstaben
		Befestigungsrand hinten		Rh
Anzeigebereiche:	-1200 / 0 mbar			
	-0,6 / 0 bar			
	-1 / 0 bar			
	-1 / +0,6 bar			
	-1 / +1,5 bar			
	-1 / +3 bar			
	-1 / +5 bar			
	-1 / +9 bar			
	-1 / +15 bar			
	0 - 0,6 bar			
	0 - 1 bar			
	0 - 1,6 bar			
	0 - 2,5 bar			
	0 - 4 bar			
	0 - 6 bar			z. B. 0 - 6 bar
	0 - 10 bar			
	0 - 16 bar			
	0 - 25 bar			
	0 - 40 bar			
	0 - 60 bar			
	0 - 100 bar			
	0 - 160 bar			
	0 - 250 bar			
	0 - 400 bar			
	0 - 600 bar			
	0 - 1000 bar			
0 - 1600 bar				
Prozessanschluss:	Standardgewinde	G ½ B	max. 0 - 1600 bar	G ½ B
	Optionen	½" NPT		½" NPT
		M20x1,5		M20x1,5
	Hochdruckanschluss Innengewinde (ab 0 - 60 bar) für ¼" Rohr, mit 60° Konus	M16x1,5 9/16" - 18 UNF		HD-Anschluss M16x1,5 HD-Anschluss 9/16" - 18 UNF
Optionen:	siehe Seite 4			

Beispiel:

RSChgG 160 - 3v, 0 - 6 bar, G ½ B

