

Betriebs-Manometer mit Rohrfeder

Bördelringgehäuse CrNi-Stahl
Sicherheitskategorie S3 nach DIN EN 837-1



RSChg 160 – 3v

RSChgG 160 – 3v

Standardausführungen

Informationen zu allgemeinen und messtechnischen Eigenschaften (u. a. Belastungsgrenzen/ Temperaturbeständigkeit) und Standard-Anzeigebereichen / Skalenteilung finden Sie in der Übersicht 1000.

Genauigkeit (DIN EN 837-1)

Klasse 1,0

Gehäuse

mit Bördelring, CrNi-Stahl 1.4301

Gehäuse-Schutzart (DIN EN 60 529 / IEC 529)

IP 66 und IP 67

Ausblasvorrichtung

ausblasbare Rückwand; bei Druckaufbau im Gehäuse wird der gesamte Querschnitt nach hinten freigegeben.

Gehäuse-Entlüftung

ohne Entlüftung, dafür mit Innendruckkompensation über Druckausgleichsmembran.

Gehäusefüllung

bei Typ RSChgG: Glycerin

Nenngröße

160 (mm)

Messtoffberührte Teile

Anschluss: CrNi-Stahl 316 L
Rohrfeder: CrNi-Stahl 316 L,
Schutzgasschweißung,
≤ 40 bar Kreisform
≥ 60 bar Schraubenform
≥ 1600 bar NiFe-Legierung,
Schraubenform

Gehäusebauform

Verbindung Anschluss: verschweißt
Lage des Anschlusses: unten

Befestigungsvorrichtung: ohne, optional Befestigungsrand
hinten (Rh), siehe Seite 2

Anzeigebereiche (DIN EN 837-1)

0 – 0,6 bar bis 0 – 2500 bar¹⁾

Prozessanschluss

G ½ B

Sichtscheibe

Sicherheitsverbundglas

Zeigerwerk

CrNi-Stahl

Zifferblatt

Aluminium weiß, Skalierung schwarz


Zeiger

Aluminium schwarz



Sicherheitskategorie nach DIN EN 837-1

S3, Sicherheitsdruckmessgerät mit bruchsicherer Trennwand, ausblasbarer Rückwand und hermetisch dichter Druckausgleichsmembran

Kennzeichnung , siehe auch umseitiges Schnittbild.

Bestellangaben, Standard-Anzeigebereiche, Optionen:

siehe Seiten 3 und 4

Sonderausführungen und weitere Optionen u. a.

- andere Prozessanschlüsse auf Anfrage, z. B. Hochdruckanschluss mit Außengewinde (ab 0 – 60 bar)
- andere Anzeigebereiche und / oder Sonderskalen, z. B. Doppelskala bar / psi, farbige Felder oder Bereiche, Zifferblattaufschriften, Negativskala
- erweiterter Umgebungstemperaturbereich bis -70 °C mit bzw. ohne Gehäusefüllung (Silikonöl)
- andere Gehäusefüllungen auf Anfrage
- Anschlusslage radial bei 3:00, 9:00, 12:00 (andere auf Anfrage) oder Einbaulage abweichend von senkrecht (90°)
- GOST-Ausführung für Russland, Ukraine, Kasachstan
- sauergasbeständige Ausführung entsprechend NACE

Zubehör:

Druckmittler: siehe Katalog-Rubrik 7
anderes Zubehör: siehe Katalog-Rubrik 11

¹⁾ 0 – 2500 bar nur mit Hochdruckprozessanschluss



Vertrieb und Export Süd, West, Nord

ARMATURENBau GmbH

Manometerstraße 5 • D-46487 Wesel - Ginderich
Tel.: +49 2803 9130 – 0 • Fax: +49 2803 1035
www.armaturenbaude.de • mail@armaturenbaude.com

Tochterfirma, Vertrieb und Export Ost

MANOTHERM Beierfeld GmbH

Am Gewerbestraße 9 • D-08344 Grünhain-Beierfeld
Tel.: +49 3774 58 – 0 • Fax: +49 3774 58 – 545
www.manotherm.de • mail@manotherm.com

1602

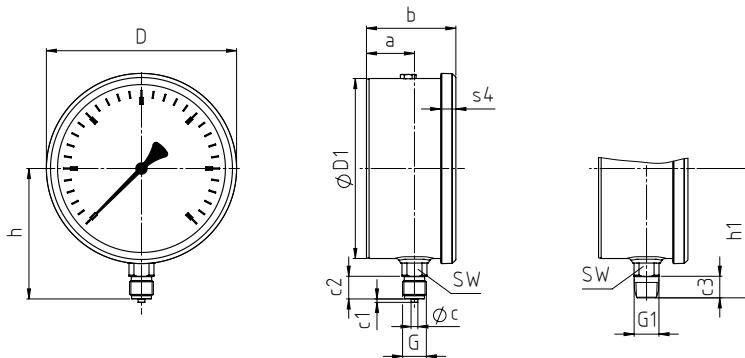
04/16

Gehäusebauformen, Kennbuchstaben, Maße und Masse, Ausblasvorrichtung

Prozessanschluss nach unten

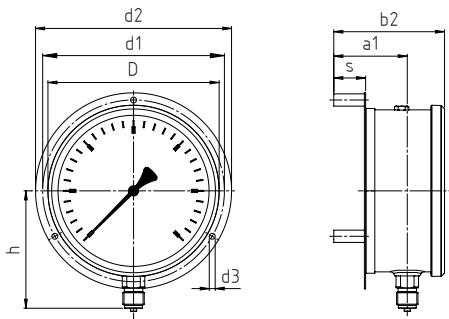
ohne Befestigungsvorrichtung

(ohne zusätzlichen Kennbuchstaben)



mit Befestigungsrand hinten

Kennbuchstaben: **Rh**



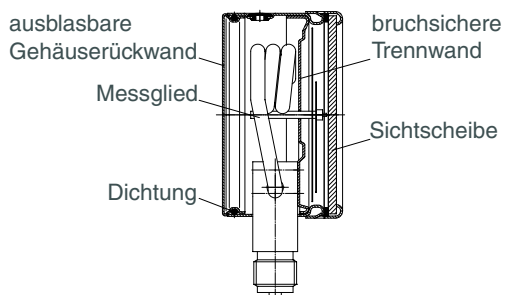
Die Ausführung Rh wird mit 3 losen Distanzbuchsen geliefert.

Maße (mm) und Masse (kg)

NG	a	a1	b	b2	c	c1	c2	c3	D	D1	d1	d2	d3	G	G1	h ^{±1}	h1 ^{±1}	s	SW	Masse ²⁾ ca.	
																				RSh	RShG
160	43	73	79	108	6	3	20	19	167	159	178	196	5,8	G ½ B M 20x1,5	½" NPT	115	114	31,5	22	1,35	2,35

²⁾ Angaben für Ausführung ohne Befestigungsvorrichtung

Schematische Darstellung



Bestellangaben, weitere Optionen

Grundtyp:	Rohrfeder-Manometer, Bördelringgehäuse	RSChg
Typenschlüssel:		siehe Seite 3
Optionen:	<p>Verstellzeiger mit Getriebe aus Aluminium</p> <p>rote Marke auf dem Zifferblatt</p> <p>Clip rot, außen am Bördelring</p> <p>Anzeigebereich 0,2 – 1 bar, Skala 0 – 100 %</p> <p style="text-align: right;">linear quadratisch</p> <p>Anzeigegenauigkeit Grade 2A ($\pm 0,5\%$) gem. ASME B 40.1¹⁾</p> <p>Sonderjustage (Referenzpunkte = ungerade Werte, z. B. 100 KN = 8,735 bar)</p> <p>Gehäuse poliert</p> <p>Dichtigkeitsprüfung des Messorganes mit Helium-Lecktest bis zu 10^{-9} mbar l/s</p> <p>öl- und fettfreie messstoffberührte Teile, bis 0 – 600 bar Justage ≤ 250 bar mit trockener Luft, ≥ 400 bar mit destilliertem Wasser, Zifferblattkennzeichnung: Symbol durchgestrichene Ölkanne</p> <p>Sauerstoff-Ausführung bis 0 – 600 bar²⁾ öl- und fettfrei wie vor, zusätzlich Drosselschraube im Eingangskanal, Bohrung $\varnothing 0,3$ mm, Zifferblattaufschrift: oxygen</p> <p>silikonfreie Ausführung</p> <p>Germanischer Lloyd-Ausführung, für Typ RSChgG Zifferblattkennzeichnung: GL-Symbol auf Wunsch mit Kopie des GL-Zertifikates</p> <p>Drosselschraube im Druckeingangskanal Bohrung $\varnothing 0,8$ mm Bohrung $\varnothing 0,6$ mm Bohrung $\varnothing 0,3$ mm</p> <p>Messstellenkennzeichnung CrNi-Stahl-Schild 12 mm x 55 mm, Drahtbefestigung oder Klebeschild am Gehäuseumfang</p> <p>Deflagrationsvolumensicherung Adapt FS Variante 5 nach DB 11001</p>	(Bestellung z. Zt. noch im Klartext)

Sonderausführungen: Beschreiben Sie Ihre Anforderungen im Klartext

¹⁾ für Anzeigebereiche ≤ 10000 psi

²⁾ für Geräte ohne Gehäusefüllung