

# 波登管压力表

卡口环，不锈钢外壳

安全类别 S3 符合 EN-837-1



RSCh  
RSChG

## 标准型号

常规功能、测量功能（载荷极限/温度极限）和标准压力范围/刻度的信息详见型号概述1000。

精度 (EN 837-1)  
等级 1.0

外壳  
卡口环, 1.4301 (304 不锈钢)

外壳保护类型 (EN 60 529 / IEC 529)  
IP 54,  
IP 65 用于型号 RSChG

卸压装置  
排气后壁；波登管破裂，整个外壳背后分离，允许全部释放

外壳透气  
型号RSChG 100，不透气，但用压力平衡膜补偿内部压力  
型号RSChG 160，旋入透气口。

外壳填充  
型号 RSChG: 甘油

标准外壳尺寸  
100, 160 (mm) (4", 6")

浸湿零件  
型号-3：连接： 1.4571 (316 不锈钢)  
波登管： 1.4571 (316 不锈钢)，  
氩弧焊，  
≤ 40 bar (600 psi) C-型  
≥ 60 bar (800 psi) 螺线管型  
1,600 bar (20,000 psi) NiFe合金，螺线管型

型号-1：连接： 黄铜  
波登管： ≤ 40 bar (600 psi) 青铜，C-型，软焊  
≥ 60 bar (800 psi) 1.4571 (316 不锈钢)，  
螺线管型，银钎焊

外壳结构  
连接： 螺纹  
连接位置： 底部连接, 型号 RSCh  
或背部下方连接 (r)  
安装装置： 无或表面安装所需的后置法兰(Rh) /  
面板上安装所需的前置法兰 (Fr), 见第2页

压力范围 (EN 837-1)  
型号-3：0-0.6 bar (0-10 psi) 至 0-1,600<sup>1)</sup> bar (0-20,000 psi)  
型号-1：0-0.6 bar (0-10 psi) 至 0-1,000 bar (0-15,000 psi)

过程连接  
G ½ B (½" BSP)

观察窗  
夹层安全玻璃

机芯  
型号-3：不锈钢  
型号-1：黄铜/德式银

表盘  
铝，黑色数字，白色背景

指针  
铝，黑色

<sup>1)</sup> 高压连接0-2500 bar



依照EN 837-1的安全种类  
S3安全压力表具有防断裂隔板和排气后壁  
检验：压力范围达到1,000 bar (15,000 psi)  
底部连接: RSCh 和 RSChG  
背部下方连接: RSCh 100  
标记 S，见背面组装图。

## 订购信息，标准压力范围，选项:

见第3页和第4页

## 其他特别型号和附加选项

- 若需要可提供其他过程连接，如：高压连接外螺纹 (0-60 bar / 0-800 psi 和以上)
- 其他压力范围和/或特殊刻度，如：  
双刻度bar/psi，有色区域，表盘字，  
负刻度等
- 型号如冷藏仪表有温度刻度 (标准外壳尺寸 100)
- NCS 100，外壳零件1.4404 (316 L 不锈钢)，  
若需要可提供 NCS 160
- 提高外壳保护类型，如：IP 65 无外壳填充，  
若需要可提供
- 若需要可提供其他外壳填充
- 型号 RSChG  
若需要可提供环境温度低至-40 °C (-40 °F)
- 在3点钟，9点钟或12点钟方向径向连接位置  
(若需要可提供其他位置)，或其他不含垂直安装(90°)之外的，  
若需要针对以下型号可提供：  
-无外壳填充的型号和有压力平衡膜的填充型号  
-达到要求的无压力平衡膜的填充型号  
信息：型号系列有无压力平衡膜
- GOST- 型号用于俄罗斯、乌克兰、哈萨克斯坦
- 耐酸性气体腐蚀性符合 NACE

## 附件

化学密封：见标题目录7  
电子：限位开关配件 DS 1690  
标题目录9.1  
其他附件：见标题目录11



Sales and Export South, West, North

**ARMATURENBAU GmbH**

Manometerstraße 5 • D-46487 Wesel - Ginderich  
Tel.: +49 (0)28 03/91 30-0 • Fax: +49 (0)28 03/10 35  
armaturenbau.com • mail@armaturenbau.com

Subsidiary Company, Sales and Export East

**MANOTHERM Beierfeld GmbH**

Am Gewerbepark 9 • D-08344 Grünhain-Beierfeld  
Tel.: +49 (0)37 74/58-0 • Fax: +49 (0)37 74/58-545  
manotherm.com • mail@manotherm.com

**1600**  
07/11

# 外壳结构, 代码字母, 尺寸数据 和重量, 卸压装置

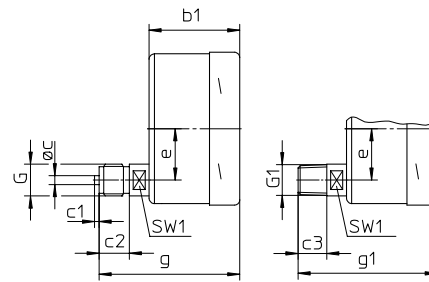
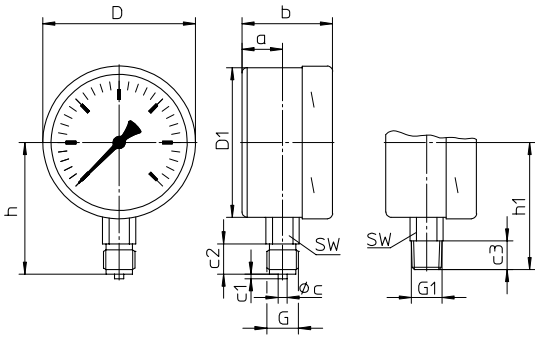
## 底部连接

## 背部下方连接 (只限于 NCS 100)

### 无安装装置

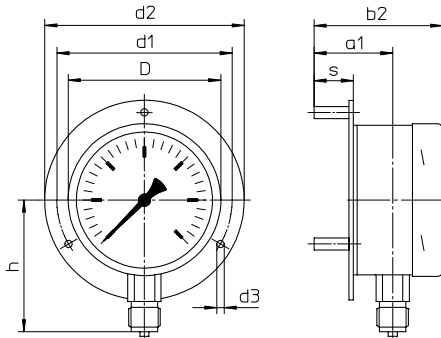
无附加的代码字母

代码字母: r



### 表面安装所需的后置法兰

代码字母: Rh

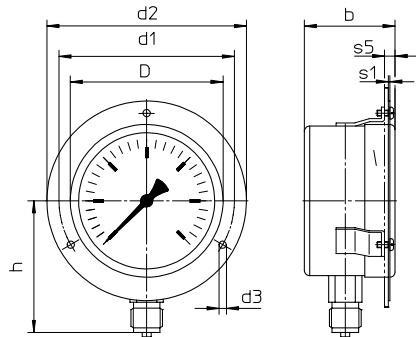


型号 Rh 包括 3个独立安装垫片

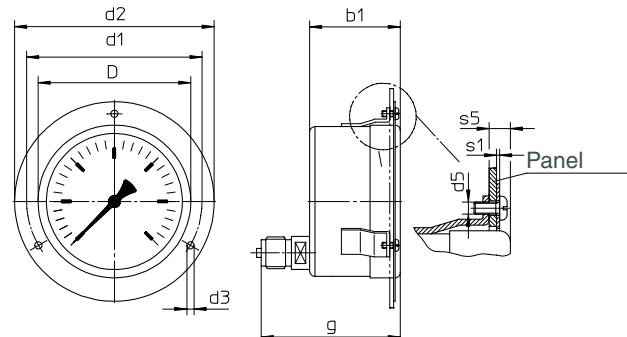
### 面板安装所需的前置法兰

代码字母: Fr

代码字母: rFr



(若需要可提供, 但依照EN 837-1不推荐)<sup>1)</sup>

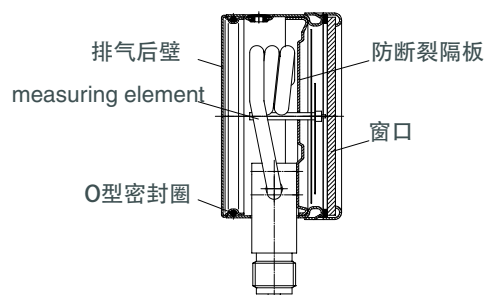


面板建议切出 NCS 100  $\varnothing 104 \pm 0.5 (0.02")$

## 尺寸数据 (mm / inches) 和重量 (kg / lb)

NCS	a	a1	b	b1	b2	c	c1	c2	c3	D	D1	d1	d2	d3	d5	e	G	G1	g	g1	h <sup>±1</sup>	h1 <sup>±1</sup>
100 (4")	27 1.06	52 2.05	60 2.36	60 2.36	85 3.35	6 .24	3 .12	20 .79	19 .75	101 3.98	99 3.9	116 4.57	132 5.2	4.8 .19	M4	34 1.34	G 1/2 B 1/2" BSP M 20 x 1.5	1/2" NPT	93 3.66	92 3.62	87 3.43	84 3.31
160 (6")	40 1.57	70 2.76	78 3.07	78 3.07	108 4.25	6 .24	3 .12	20 .79	19 .75	161 6.34	159 6.26	178 7.01	196 7.72	5.8 .23	M5	-	G 1/2 B 1/2" BSP M 20 x 1.5	1/2" NPT	-	-	115 4.53	114 4.49

## 剖面图



s	s1	s5	SW	SW1	大约重量 <sup>2)</sup>	
					RSCh	RSChG
26 1.02	1 .04	7 .28	22 .87	17 .67	0.65 1.40	1.00 2.20
31.5 1.24	1.5 .06	9 .35	22 .87	-	1.50 3.30	2.95 6.5

<sup>2)</sup> 无安装装置的型号信息

<sup>1)</sup> 面板建议切出 NCS 100  $\varnothing 104 \pm 0.5 (0.02")$   
NCS 160  $\varnothing 164 \pm 0.5 (0.02")$

## 订购信息, 标准压力表, 选择

基本型号:		波登管压力表, 卡口环外壳	RSCh
外壳填充	无		无代码字母
	甘油		<b>G</b>
标准外壳尺寸:	可充液式		<b>(G)</b>
	外壳直径- Ø 100, 160 (mm) (4", 6")		<b>100, 160</b>
材料:	铜合金		<b>-1</b>
	不锈钢		<b>-3</b>
	Monel 合金, 0-0.6 bar (10 psi)至 0-1,000 bar (15,000 psi), 不锈钢机芯, 夹层安全玻璃, 波登管, Monel 合金氩弧焊, ≤ 40 bar (0-600 psi)c-型, ≥ 60 bar (1,000 psi) 螺线管型, 底部连接		<b>-6</b>
外壳构造:	外壳/连接	螺纹	无代码字母
		焊接 (只有型号-3, 底部连接, 型号 NCS100)	<b>v</b>
连接位置:	底部连接		无代码字母
	背部下方连接 (只有型号 RSCh 100)		<b>r</b>
安装装置	无		无代码字母
	表面安装所需的后置法兰		<b>Rh</b>
	面板上安装所需的前置法兰		<b>Fr</b>
压力范围:	-1,200 – 0 mbar	30" Hg vac. – 0	
	-0.6 – 0 bar		
	-1 – 0 bar		
	-1 – 0.6 bar	30" Hg vac. – 15 psi	
	-1 – 1.5 bar	30" Hg vac. – 30 psi	
	-1 – 3 bar	30" Hg vac. – 60 psi	
	-1 – 5 bar	30" Hg vac. – 100 psi	
	-1 – 9 bar	30" Hg vac. – 160 psi	
	-1 – 15 bar	0 – 200 psi	
		0 – 300 psi	
	0 – 0.6 bar	0 – 10 psi	
	0 – 1 bar	0 – 15 psi	
	0 – 1.6 bar		
	0 – 2.5 bar	0 – 30 psi	
	0 – 4 bar	0 – 60 psi	
	0 – 6 bar	0 – 100 psi	比如: <b>0-6 bar</b>
	0 – 10 bar	0 – 160 psi	
	0 – 16 bar	0 – 200 psi	
	0 – 25 bar	0 – 300 psi	
	0 – 40 bar	0 – 600 psi	
	0 – 60 bar	0 – 800 psi	
		0 – 1,000 psi	
	0 – 100 bar	0 – 1,500 psi	
	0 – 160 bar	0 – 2,000 psi	
	0 – 250 bar	0 – 3,000 psi	
		0 – 4,000 psi	
0 – 400 bar	0 – 5,000 psi		
	0 – 6,000 psi		
0 – 600 bar	0 – 10,000 psi		
0 – 1,000 bar	0 – 15,000 psi		
0 – 1,600 bar	0 – 20,000 psi		
0 – 2,500 bar	型号 - 3 和高压过程连接 0 – 30,000 psi		
过程连接:	标准螺纹	G ½ B (½"BSP)	<b>G ½ B</b>
	选择:	½" NPT	- 1 和 - 6最大. 0-1,000 bar;
		M 20 x 1.5	- 3 最大. 0-1,600 bar
		G ¼ B (¼"BSP)	<b>G ¼ B</b>
		¼" NPT	- 1 最大. 0- 600 bar;
		M 12 x 1.5	- 3和 - 6 最大. 0-1,000 bar
	高压连接内螺纹 (0-60 bar 及以上)	<b>M 12 x 1,5</b>	
	对于 ¼"管, 带 60° 锥		
		M16 x 1.5	<b>HD-Anschluss M 16x1,5</b>
		9/16" - 18 UNF	<b>HD-Anschluss 9/16" - 18 UNF</b>
选项:	见第 4 页		
示例:	<b>RSCh 100-3 rFr, 0-6 bar, G ½ B</b>		

## 订购信息, 标准压力表, 选择

基本型号: 波登管压力表, 卡口环外壳		RSch
型号代码:		见第 3 页
选项:	<p>可调试指针 铝</p> <p>红色标识 在表盘上</p> <p>卷曲环外面的红色或绿色塑料夹</p> <p>静止的红色指针 在表盘上 带滑环时可调节</p> <p>气压控制器 0.2-1bar, 刻度 0-100% 线形 方形</p> <p>精度等级指示 2A (+ 0.5%) 根据 ASME B 40.1<sup>1)</sup></p> <p>特殊调节 (刻度值=特殊值, 例如 100 KN=8.735 bar)</p> <p>观察窗 聚碳酸酯 (PC)</p> <p>机芯 型号-1 (标准型号-3和-6): 不锈钢机芯, 有机硅阻尼黄铜/聚醚 外壳透气型号 22, 用于户外安装</p> <p>外壳抛光</p> <p>卡口环抛光</p> <p>测量单元的 密度检查 对于型号 -3 和 -6, 氦气泄露检查至 10<sup>-9</sup> mbar l/s</p> <p>浸湿零件,不含 油脂和油, 浸湿零件,不含 油脂和油, 达 0-600bar (0-10,000 psi) 在干燥空气中调节 ≤ 250 bar (3,000 psi), 在蒸馏水中调节直到 ≥ 400 bar (5,000 psi), 表盘标记: 符号取消了油后可高达 0-600bar (0-10,000 psi)</p> <p>氧气型号达到 0-600 bar<sup>2)</sup> (0-10,000 psi) 不含油脂和油, 另将限流器旋入在入口上, 孔径 Ø 0.3 mm (0.01"), 表盘标记: 氧气</p> <p>无硅油型号</p> <p>德国船级社认证 表盘标记: GL-记号 -型号, RSChG 型号 若需要可提供证书复印件</p> <p>将限流器旋入 压力表入口上 孔径 Ø 0.8 mm (0.03") 材料: 按过程连接黄 孔径 Ø 0.6 mm (0.02") (不是Monel合金) 铜、不锈钢 孔径 Ø 0.3 mm (0.01") (不是Monel合金) 或 Monel 合金</p> <p>测量点标识 不锈钢标牌 12mm x 55mm (0.47" x 2.17"), 吊挂或在外壳表面粘贴</p> <p>爆燃体积 保护适应FS 根据 DS11001 版本 5</p>	(目前订购需要提供代码信息)

特别型号: 请清楚地描述您的需求

<sup>1)</sup> 压力范围 ≤ 10,000 psi <sup>2)</sup> 对于无外壳填充的仪表

技术改变, 材料更换和错误除外