

# Промышленные манометры с трубчатой пружиной в квадратном корпусе, с широкой или узкой рамкой

тип **RQB**  
**RQS**

класс. 1,0 HP 96 / 144

## Применение

Для жидких и газообразных измеряемых сред (учитывая стойкость деталей, контактирующих с измеряемой средой) невязких и некристаллизующихся; для крепления на распределительных щитах или на пультах управления

## Номинальные размеры (НР)

96 (96 x 96 мм)  
144 (144 x 144 мм)

## Точность (EN 837-1)

Класс точности 1,0  
(точность измерения  $\pm 1\%$  от конечного значения шкалы)

## Диапазоны измерения (EN 837-1)

0-0,6 до 0-1000 бар  
а также соответствующие вакуумметрические и мановакуумметрические диапазоны

## Допустимые давления

статическая нагрузка: до конечного значения шкалы  
переменная нагрузка: 0,9 от конечного значения шкалы  
кратковременно: 1,3 от конечного значения шкалы

## Степень защиты корпуса (EN 60 529 / IEC529)

IP 43

**Дальнейшая информация** о преимуществах, применении, допустимых температурах, технических характеристиках и диапазонах измерений всех выпускаемых типов манометров с трубчатой пружиной класса 1 до 2,5 представлена в **обзоре 1000**.

## Стандартное исполнение

### Присоединение к процессу

G1/2" В осевое смещенное вниз

### Детали, контактирующие с измеряемой средой

тип-1: штуцер: = латунь  
трубчатая пружина:  
 $\leq 40$  бар = бронза, простая,  
пайка мягким припоем  
 $\geq 60$  бар = нерж. сталь 1.4571,  
полуторавитковая, пайка  
твердым припоем  
тип-3: штуцер: = нерж. сталь 1.4571  
трубчатая пружина:  
 $\leq 40$  бар = нерж. сталь 1.4571  
простая,  
аргонно-дуговая сварка  
 $\geq 60$  бар = нерж. сталь 1.4571,  
полуторавитковая,  
аргонно-дуговая сварка

### Механизм

латунь/мельхиор

### Циферблат

алюминий, белого цвета, надписи черного цвета

### Стрелка

алюминий, черного цвета



## Корпус

квадратный корпус с черной рамкой, тип RQS с узкой рамкой, тип RQB с широкой рамкой, стяжная скоба для крепления на щитах

## Стекло

инструментальное

## Специальные исполнения

- штуцер 1/2" NPT, другие по запросу
- детали, контактирующие с измеряемой средой, из **монеля** - по запросу
- дроссельный винт во входном отверстии из латуни или нержавеющей стали
- специальные шкалы, например, двойная или шкала с точной градуировкой (и ножевидной стрелкой) и прочее
- диапазон измерения 0,2-1 бар или 3-15 psi
- механизм из нержавеющей стали (износо- и коррозионноустойчив)
- 1" Blow-out ( $\varnothing$  25 мм) в задней стенке корпуса
- более высокие диапазоны измерений - по запросу
- особый вид присоединения или установки, напр., под наклоном в 45°
- контрольная красная стрелка на циферблате (другое - по запросу)
- дополнительное электрическое оборудование - см. проспект 1590 и раздел каталога 9.

## Текст заказа:

Пожалуйста, укажите при заказе:

Основной тип: **RQB** = с широкой рамкой  
**RQS** = с узкой рамкой

Номинальный размер: **96, 144**

Условное обозначение: **-1** или **-3**, см. слева для материала деталей, контактирующих с измеряемой средой

Диапазон измерений: в соответствии с EN 837-1 напр., **0-4 бар** или **-1/9 бар**

Соединительная резьба: **G 1/2 В** (=стандарт) или **1/2" NPT** (другое - по запросу)

Особенности: (см. выше)

**Пример текста заказа:** • RQS 96-3, 6 бар, G 1/2 В  
• RQB 144 -1, -1/+9 бар, 1/2" NPT



**ARMATURENBau GmbH**  
Manometerstraße 5 • D-46487 Wesel - Ginderich  
Tel.: (0 28 03) 91 30-0 • Fax: (0 28 03) 10 35  
armaturenbaude.de • mail@armaturenbaude.de

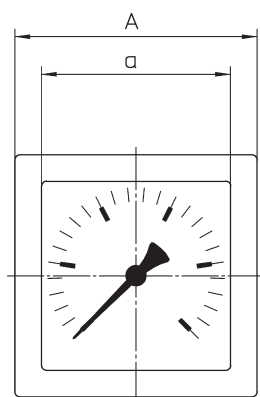
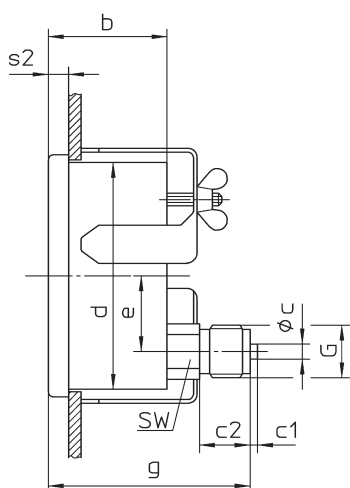


Tochterfirma und Vertrieb Ost

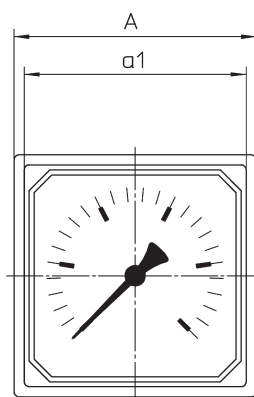
**MANOTHERM Beierfeld GmbH**  
Am Gewerbepark 9 • D-08344 Grünhain-Beierfeld  
Tel.: (0 37 74) 58-0 • Fax: (0 37 74) 58-545  
manotherm.de • mail@manotherm.de

**1500**  
**03/12**

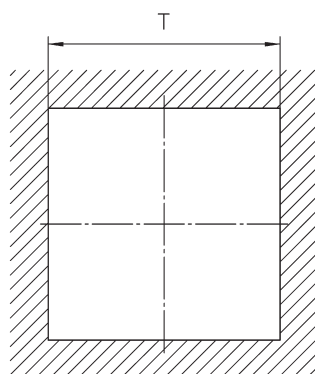
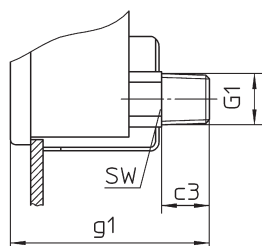
## Размеры и вес



тип RQB  
широкая рамка



тип RQS  
узкая рамка



рекомендуемые размеры отверстия при монтаже на щите

### Размеры (мм) и вес (кг)

A номинальный размер	a	a1	b	c	c1	c2	c3	d	e	G	G1	g	g1	s2 <sup>+1</sup>	SW	T	Вес (прибл.)
96	75	88	48	6	3	20	19	90	30	G ½ B	½" NPT	81	80	8	22	92	0,75
144	116	134						136	52							138	1,30

Наши приборы постоянно совершенствуются, поэтому мы оставляем за собой право на изменения.