

Манометр с трубчатой пружиной

квадратный корпус
узкая рамка

RQS

Применение

Измерение давления жидких и газообразных измеряемых сред (с учетом устойчивости деталей, контактирующих с измеряемой средой; измеряемые среды невязкие и некристаллизирующиеся), для установки на распределительные щиты и пульты управления.

Стандартное исполнение

Информацию по общим техническим и метрологическим характеристикам (в т. ч. предельные нагрузки/устойчивость к воздействию температур) и стандартные диапазоны измерения/цену деления шкалы Вы найдете в Обзоре 1000.

Точность (DIN EN 837-1)
класс 1,0

Корпус
квадратный корпус с узкой рамкой,
крепежная скоба для установки на щитах

Степень защиты (DIN EN 60 529/IEC 529)
IP43

Номинальные размеры
96 (96 x 96 мм)
144 (144 x 144 мм)

Детали, контактирующие с измеряемой средой

| | | |
|----------|-----------|---|
| тип – 3: | штуцер: | нержавеющая сталь 316L (1.4404) |
| | трубчатая | |
| | пружина: | нержавеющая сталь 316L (1.4404) |
| | | аргонно-дуговая сварка |
| | | ≤40 бар простая |
| | | ≥60 бар полуторавитковая |
| тип – 1: | штуцер: | латунь |
| | трубчатая | |
| | пружина: | ≤40 бар бронза, простая |
| | | пайка мягким припоем |
| | | ≥60 бар нержавеющая сталь 316L (1.4404) |
| | | полуторавитковая |
| | | пайка твердым припоем |

Конструкция корпуса

соединение со штуцером: на винтах
штуцер: осевой смещенный вниз (r)

Диапазоны измерения (DIN EN 837-1)

0 – 0,6 бар до 0 – 1000 бар
а также вакуум- и мановакуумметрические диапазоны измерения

Присоединение к процессу
G ½B

Стекло
инструментальное



Механизм
латунь/мельхиор

Циферблат
алюминий, белого цвета, надписи черного цвета

Стрелка
алюминий, черного цвета

Текст заказа, стандартные диапазоны измерения, опции

см. стр. 3

Прочие опции

- соединительная резьба ½" NPT
- диапазон измерения 0,2 – 1 бар или 3 – 15 psi
- особый вид присоединения или рабочего положения, напр., наклон назад на 45°
- исполнение по ГОСТу для России и Казахстана

Специальные исполнения по запросу

- другая соединительная резьба
- другие диапазоны измерения и/или специальные шкалы, напр., двойная шкала бар/psi, цветные секторы или поля, надписи на циферблате, вакуумметрическая шкала
- детали, контактирующие с измеряемой средой, Monel
- более высокие диапазоны измерения

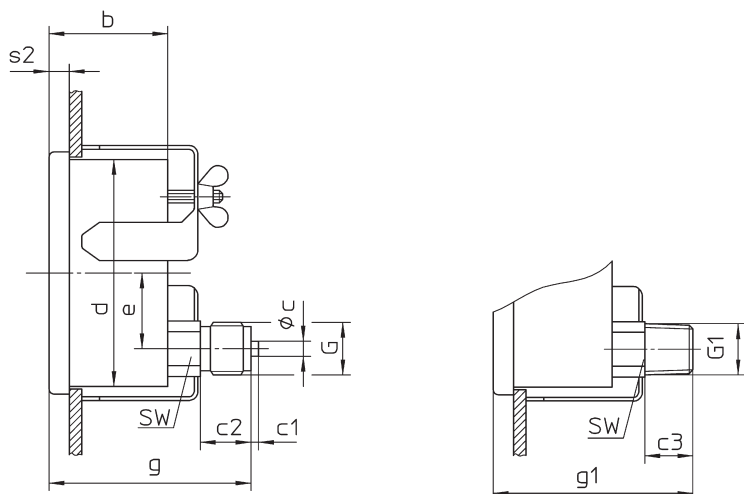
Принадлежности

электрическое оборудование: см. раздел каталога 9.1
см. проспект каталога 1500.90

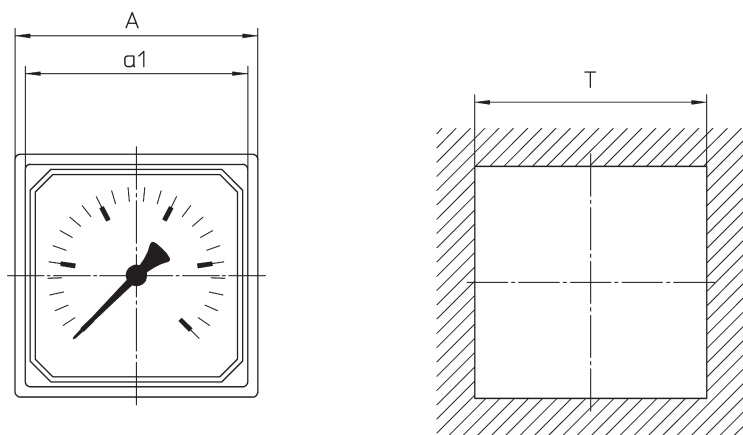
Конструкция корпуса, размеры и масса

Штуцер осевой смещенный вниз

без крепежного приспособления



Крепление установочной скобой при монтаже на щите



рекомендуемый вырез щита

Размеры (мм) и масса (кг)

| A (HP) | a1 | b | c | c1 | c2 | c3 | d | e | G | G1 | g | g1 | s2 ⁺¹ | SW | T | масса прибл. |
|--------|-----|----|---|----|----|----|-----|----|-----------------|--------|----|----|------------------|----|-----|-----------------|
| 96 | 88 | 48 | 6 | 3 | 20 | 19 | 90 | 30 | G ½B M20x1,5 | ½" NPT | 81 | 80 | 8 | 22 | 92 | 0,75 |
| 144 | 134 | 46 | | | | | 136 | 52 | | | | | | | 138 | 1,30 |

Текст заказа, опции

| Основной тип: | | манометр с трубчатой пружиной в квадратном корпусе | RQS |
|--|---|--|----------------------|
| Наполнитель корпуса: | отсутствует | | без усл. обозначений |
| Номинальный размер: | 96 x 96, 144 x 144 мм | | 96, 144 |
| Материал, контактирующий с измеряемой средой | медный сплав | | - 1 |
| | нержавеющая сталь | | - 3 |
| Диапазоны измерения: | -0,6 / 0 бар | | |
| | -1 / 0 бар | | |
| | -1 / +0,6 бар | | |
| | -1 / +1,5 бар | | |
| | -1 / +3 бар | | |
| | -1 / +5 бар | | |
| | -1 / +9 бар | | |
| | -1 / +15 бар | | |
| | 0 - 0,6 бар | | |
| | 0 - 1 бар | | |
| | 0 - 1,6 бар | | |
| | 0 - 2,5 бар | | напр., 0 - 6 бар |
| | 0 - 4 бар | | |
| | 0 - 6 бар | | |
| | 0 - 10 бар | | |
| | 0 - 16 бар | | |
| | 0 - 25 бар | | |
| | 0 - 40 бар | | |
| | 0 - 60 бар | | |
| | 0 - 100 бар | | |
| | 0 - 160 бар | | |
| | 0 - 250 бар | | |
| 0 - 400 бар | | | |
| 0 - 600 бар | | | |
| 0 - 1000 бар | | | |
| Присоединение к процессу: | стандартная резьба | G 1/2 B | G 1/2 B |
| | опции | 1/2" NPT | 1/2" NPT |
| | | M20x1,5 | M20x1,5 |
| Опции: | контрольная красная стрелка | на циферблате | |
| | механизм выравнивания давления | нерж. сталь для типа - 1 (для - 3 стандарт) Ø 1" (25 мм) в задней стенке корпуса | |
| | дроссельный винт во входном отверстии штуцера, материал, аналогичный материалу штуцера: | нержавеющая сталь или латунь | |
| | | | |
| | | | |
| | | | |
| | | | |
| | | | |
| | | | |
| | | | |
| Пример: | RQS 96 - 3, 0 - 6 бар, G 1/2 B | | |