

Allgemein

Dieses Datenblatt enthält Angaben zum Bestelltext und zu den Mindestanzeigebereichen des Rohrfeder-Manometer Typ RQS mit Grenzsignalgeber, außerdem Maßbilder mit der Lage der elektrischen Anschlüsse.

Datenblatt 1500 enthält die wesentlichen Einzelheiten und Bestellangaben für diesen Grundtypen ohne Grenzsignalgeber. Diese Angaben gelten auch für die Ausführung mit Grenzsignalgeber, soweit nachstehend nicht abweichend beschrieben.

Ausführliche Erläuterungen zur Wirkungsweise und Verwendung unserer Grenzsignalgeber finden Sie in der Übersicht 9.1000.



Standardausführung

Informationen zu allgemeinen und messtechnischen Eigenschaften (u. a. Belastungsgrenzen/Temperaturbeständigkeit) und Standard-Anzeigebereiche/Skalenteilung finden Sie in der Übersicht 1000.

Mindestanzeigebereiche

Jedes Manometer benötigt zur Betätigung eines Grenzsignalgebers bestimmte Richtkräfte des Messgliedes. Deshalb ist der Einbau erst ab den in der Tabelle angegebenen Anzeigebereichen möglich:

Grenzsignalgeber	Mindestanzeigebereiche (Druckeinheit in bar)	
	NG 96	NG 144
1 x Schleich	1,0	1,0
2 x Schleich	1,6	1,6
1 x Magnet	1,6	1,6
2 x Magnet	2,5	2,5
1 x Induktiv	1,0	1,0
2 x Induktiv	1,6	1,6 ¹⁾
1 x Elektronisch	1,0	1,0
2 x Elektronisch	1,6	1,6 ¹⁾
1 x Pneumatisch	1,0	1,0
2 x Pneumatisch	–	1,6

Manometer mit 3 oder 4 Grenzsignalgebern auf Anfrage

Sichtscheibe
Acrylglas

Elektrischer Anschluss

bei elektromechanischem Grenzsignalgeber (M, S):

(Magnetsprung- und Schleickontakt)

Kabeldurchführung in Gehäuserückwand, 1 m Anschlusskabel

Option:

- NG 144: Steckverbinder auf der Gehäuserückwand (bei NG 96 nicht möglich)
- Winkel-Steckverbinder nach DIN EN 175301-803 (vormals DIN 43 650) auf Anfrage

bei induktivem / elektronischem Grenzsignalgeber (I, E):

NG 96: Kabeldurchführung in Gehäuserückwand,
1 m Anschlusskabel

NG 144: Kabelanschlussdose auf Gehäuserückwand

Option:

Winkel-Steckverbinder nach DIN EN 175301-803 (vormals DIN 43 650) auf Anfrage

Der Steckverbinder hat 6 Anschlüsse und eine Erdungsklemme. Die Kabelanschlussdose hat 6 Anschlüsse.

Die genaue Lage des elektrischen Anschlusses entnehmen Sie bitte den Maßbildern auf der Rückseite dieses Datenblattes. Abweichende Anbringung ist nur nach Rückfrage und gegen Mehrpreis möglich.

bei pneumatischem Grenzsignalgeber

pro Grenzwert ein PE- oder PP-Wandler auf der Gehäuserückseite (NG 96: 1 Grenzwert max.);
Maßbilder auf Anfrage erhältlich

Bestellangaben, Standard-Anzeigebereiche

siehe Seite 3

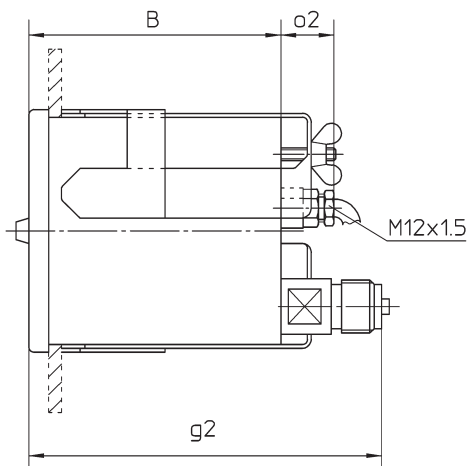
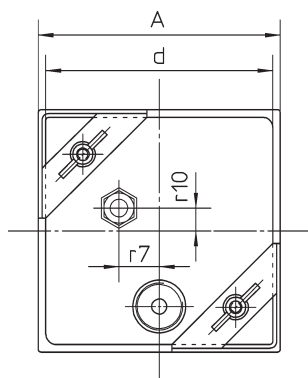
¹⁾ mit Schaltfunktion 11 oder 22 auf Anfrage
Manometer mit 3 oder 4 Grenzsignalgebern auf Anfrage

Gehäusebauform, elektrischer Anschluss, Maße und Masse

Prozessanschluss rückseitig ausmittig

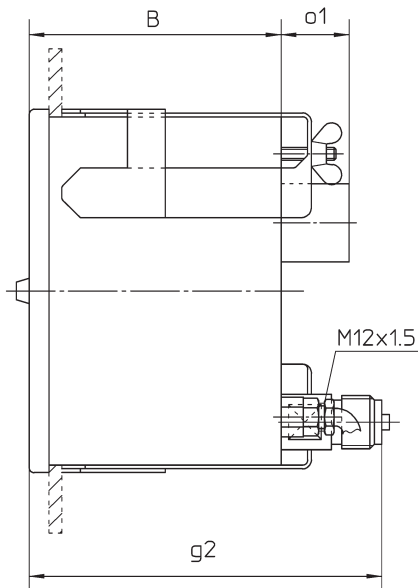
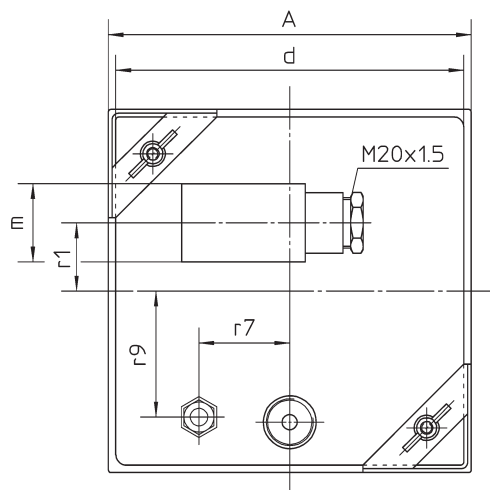
NG 96, Bügelbefestigung für Schalttafeleinbau

Kabeldurchführung



NG 144, Bügelbefestigung für Schalttafeleinbau

Kabeldurchführung oder Steckverbinder / Kabelanschlussdose



Maße (mm) und Masse (kg)

Gehäuse	A (NG)	B	d	g2	m	o1	o2	r1	r7	r9	r10	Masse ca.
96 x 96	96	100	90	140	–	–	21	–	16	–	9	1,10
144 x 144	144		136		31	27	–	27	36	50	–	1,70

Maßliche Abweichungen gegenüber Grundtypen aus Datenblatt 1500: Maße B, g2 (Bauhöhe), siehe Tabelle

Die übrigen Abmessungen entnehmen Sie bitte Datenblatt 1500.

Die genaue Lage des elektrischen Anschlusses zeigen die obenstehenden Maßbilder. Abweichende Anbringung ist nur nach Rückfrage und gegen Mehrpreis möglich. Ein Maßblatt für Manometer mit pneumatischem Grenzsignalgeber erhalten Sie auf Anfrage.

Bestellangaben

Grundtyp: Rohrfeder-Manometer mit Grenzsignalgeber mit Quadratgehäuse		RQS
Gehäusefüllung:	ohne	ohne Kennbuchstaben
Nenngröße:	96 x 96, 144 x 144 mm	96, 144
Messstoffberührtes Material:	Kupferlegierung	- 1
	CrNi-Stahl	- 3
Anzeigebereiche:	-0,6 / 0 bar	
	-1 / 0 bar	
	-1 / +0,6 bar	
	-1 / +1,5 bar	
	-1 / +3 bar	
	-1 / +5 bar	
	-1 / +9 bar	
	-1 / +15 bar	
	0 - 0,6 bar	
	0 - 1 bar	
	0 - 1,6 bar	
	0 - 2,5 bar	z. B. 0 - 6 bar
	0 - 4 bar	
	0 - 6 bar	
	0 - 10 bar	
	0 - 16 bar	
	0 - 25 bar	
	0 - 40 bar	
	0 - 60 bar	
	0 - 100 bar	
	0 - 160 bar	
	0 - 250 bar	
0 - 400 bar		
0 - 600 bar		
0 - 1000 bar		
Prozessanschluss:	Standardgewinde	G ½ B
	Optionen	½" NPT M20x1,5
Grenzsignalgeber:	Schleichkontakt	S
	Magnetsprungkontakt	M
	Induktivkontakt	I
	Elektronikkontakt	E
	Pneumatikkontakt	P
Schaltfunktion:		1
		2
		11
		12
		21
		22

Beispiel: RQS 144 - 3, 0 - 6 bar, G ½ B, M1