

# Rohrfeder-Manometer

Process Gauges nach US-Standard

Ohne (RPG) oder mit Gehäusefüllung (RPGG)

Genauigkeit  $\pm 0,5\%$  Typen

RPG 4 1/2"

RPGG 4 1/2"

## Anwendung

Für gasförmige und flüssige, aggressive, nicht hochviskose und nicht kristallisierende Messstoffe, speziell in der chemischen und ölverarbeitenden Industrie.

## Nenngröße

4 1/2"

## Genauigkeit

$\pm 0,5\%$  (Grade 2 A gemäß ASME B40.1)

## Anzeigebereiche (ASME bzw. EN 837-1)

0-10 bis 0-15,000 psi bzw. 0-0,6 bis 0-1000 bar, auch Vakuum- und Mano-Vakuummessbereiche

## Verwendungsbereiche

bei ruhender Belastung: Skalenendwert  
bei dynamischer Belastung: 0,9 facher Skalenendwert  
Überlast: 1,3 facher Skalenendwert

## Temperaturbeständigkeit

Umgebungstemperatur: RPG: -40 °C bis +60 °C,  
RPGG: -20 °C bis +60 °C  
Messstofftemperatur: RPG max. +100 °C  
RPGG max. + 70 °C

## Temperatureinfluss

Der zusätzliche Fehler pro 28 °C bzw. 50 °F Temperaturabweichung von der Referenztemperatur +20 °C bzw. +68 °F kann in Übereinstimmung mit den ASME-Standards bis zu  $\pm 1\%$  betragen.

## Schutzart (EN 60529 / IEC 529)

IP 65

Weitere Informationen über Vorzüge, Verwendung, Temperaturbeständigkeit, messtechnische Eigenschaften und Anzeigebereiche aller lieferbaren Typen von Rohrfeder-Manometern Kl. 1,0 u.a. finden Sie außerdem in der **Übersicht 1000**.

## Standardausführung

### Anschluss

1/2" NPT unten aus 1.4571

### Rohrfeder

1.4571, Schutzgasschweißung, bis 40 bar/600 psi = Kreisform, ab 60 bar/800 psi = Schraubenform

### Zeigerwerk

CrNi-Stahl

### Zifferblatt

Aluminium weiß, Skalierung schwarz

### Zeiger

Verstellzeiger Aluminium schwarz, mit Getriebe aus Aluminium

### Gehäuse und Ring

PBTP (Thermoplast) schwarz, schwer entflammbar und schlagfest, Brandklasse UL 94 VO, Gehäuse mit integriertem Rand hinten

### Gehäusefüllung

nur Typ RPGG: Glycerin

### Sicherheitsmerkmale

Sicherheitsausführung (ähnlich EN 837-1, S3) mit bruchsicherer Trennwand zwischen Messsystem und Zifferblatt und mit ausblasbarer Rückwand. Bei Druckaufbau im Gehäuse wird der gesamte Querschnitt nach hinten freigegeben.



### Ausblasbare Rückwand

PBTP (Thermoplast) schwarz

### Druckausgleichsmembran

Elastomer (keine zusätzlichen Maßnahmen bei nachträglicher Füllung des Gerätes erforderlich)

### Sichtscheibe

Sicherheitsverbundglas

## Sonderausführungen u.a.

- Anschlussgewinde 1/4" NPT oder G 1/2 B, andere auf Anfrage, Hochdruckanschlüsse mit Innengewinde (HP, MP) auf Anfrage
- messstoffberührte Teile Monel, Bestellkennzahl: - 6
- Drosselschraube im Eingangskanal, CrNi-Stahl oder Monel
- Füllflüssigkeit Silikonöl, andere auf Anfrage
- Sonderskalen wie Doppelskalen, Skalenfeinteilung etc.
- Sondermessbereiche, z.B. 0,2-1 bar oder 3-15 psi
- Messbereiche 1600 bar und 2500 bar bzw. 20,000 psi, 30,000 und 35,000 psi auf Anfrage
- Ausführung für Sauerstoff, öl- und fettfrei
- besondere Anschluss- oder Einbaulage
- Bausatz für Tafelbau auf Anfrage
- elektrische Zusatzeinrichtungen auf Anfrage

## Bestellangaben (Typenaufbau):

Grundtyp/NG: **RPG 4 1/2"** = ungefüllt (füllbar)  
**RPGG 4 1/2"** = gefüllte Ausführung

Bestellkennzahl messstoffberührtes Material: **-3** = Standard = 1.4571  
(andere siehe oben)

Anzeigebereich: nach ASME bzw. EN 837-1,  
z.B. **0-60 psi** oder **0-4 bar**

Anschlussgewinde: **1/2" NPT** (= Standard, andere siehe oben)

Sonderheiten: (siehe oben)

### Beispiele für Bestelltexte:

- RPG 4 1/2"-3, 0-6 bar, G 1/2 B
- RPGG 4 1/2"-6, 0-2,000 psi, 1/2" NPT, mit Drosselschraube Monel



ARMATURENBAU GmbH

Manometerstraße 5 • D-46487 Wesel - Ginderich  
Tel.: (0 28 03) 91 30-0 • Fax: (0 28 03) 10 35  
armaturenbau.de • mail@armaturenbau.de



Tochterfirma und Vertrieb Ost

MANOTHERM Beierfeld GmbH

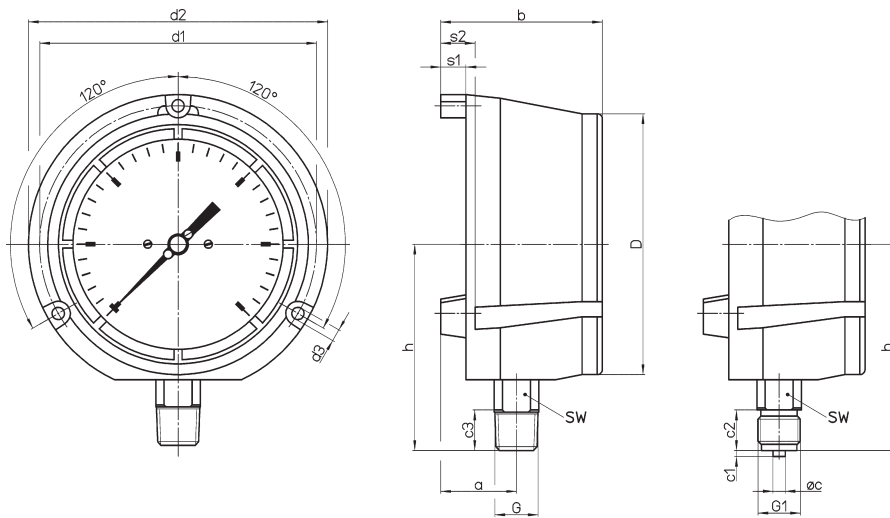
Am Gewerbepark 9 • D-08344 Grünhain-Beierfeld  
Tel.: (0 37 74) 58-0 • Fax: (0 37 74) 58-545  
manotherm.de • mail@manotherm.de

1401

8/05

# Gehäusebauform, Maße und Masse

Anschluss unten  
(ohne Kennbuchstaben)



## Maße ( mm ) und Masse ( kg )

NG	a	b	c	c1	c2	c3	D	d1	d2	d3	G	G1	h	s1	s2	SW	Masse (ca.)	
																	RPG	RPGG
4 1/2"	38	80	6	3	20	19	129	137	148	6,1	1/2" NPT	G 1/2 B	102	12,5	17	22	0,85	1,25

Unsere Geräte werden ständig weiterentwickelt, daher Änderungen vorbehalten.