

Rohrfeder-Manometer

Bördelringgehäuse CrNi-Stahl

RChg 50

RChgG 50

Standardausführungen

Informationen zu allgemeinen und messtechnischen Eigenschaften (u. a. Belastungsgrenzen/Temperaturbeständigkeit) und Standard-Anzeigebereiche/Skalenteilung finden Sie in der Übersicht 1000.

Genauigkeit (DIN EN 837-1)

Klasse 1,6

Klasse 2,5 für Messbereich 0 – 600 bar

Gehäuse

mit poliertem Bördelring, CrNi-Stahl 1.4301

Schutzart (DIN EN 60 529/IEC 529)

IP54

IP65 bei Typ RChgG mit geschlossenem Blow-out Stopfen

Ausblasvorrichtung

Blow-out Stopfen am Gehäuseumfang oben

Gehäuseentlüftung

über Blow-out Stopfen, Entlüftung zur Innendruckkompensation bei Messspannen ≤ 10 bar erforderlich und für andere Messbereiche ebenfalls zu empfehlen, sofern die Einsatzbedingungen dies zulassen.

Gehäusefüllung

bei Typ RChgG: Glycerin

Nenngröße

50 mm

Messtoffberührte Teile

Anschluss:

CrNi-Stahl 316L (1.4404)

Rohrfeder:

CrNi-Stahl 316L (1.4404)

Schutzgasschweißung

≤ 100 bar Kreisform

≥ 160 bar Schraubenform

Gehäusebauform

Verbindung Anschluss: verschraubt

Lage des Anschlusses: - unten

- rückseitig mittig (**rm**)

Befestigungsvorrichtung: - ohne

- bei Anschluss rückseitig mittig:

- Befestigungsrand vorne (**rmFr**)

- Bügelbefestigung (**rmBFr**)

Anzeigebereiche (DIN EN 837-1)

0 – 1 bar bis 0 – 600 bar

Prozessanschluss

G $\frac{1}{4}$ B

Sichtscheibe

Polycarbonat

Zeigerwerk

CrNi-Stahl



Zifferblatt

Aluminium weiß, Skalierung schwarz

Zeiger

Aluminium schwarz

Sicherheitskategorie nach DIN EN 837-1

S1 Druckmessgeräte mit Ausblasvorrichtung

Bestellangaben, Standard-Anzeigebereiche, Optionen

siehe Seiten 3 und 4

Sonderausführungen und weitere Optionen

- spezielle Prozessanschlüsse, z. B. VCR-F, VCR-M (siehe technisches Informationsblatt T01-000-033), andere auf Anfrage
- andere Anzeigebereiche und/oder Sonderskalen, z. B. Doppelskala bar/psi, farbige Felder oder Bereiche, Zifferblattaufschriften, Negativskala
- erhöhte Schutzart, z. B. IP65 ohne Gehäusefüllung, auf Anfrage
- andere Gehäusefüllungen auf Anfrage
- Anschlusslage radial bei 3:00, 9:00, 12:00 (andere auf Anfrage) oder Einbaulage abweichend von senkrecht (90°), für ungefüllte Geräte
- GOST-Ausführung für Russland, Ukraine, Kasachstan, Weißrussland

Zubehör

siehe Katalog-Rubrik 11



Vertrieb und Export Süd, West, Nord

ARMATURENBau GmbH

Manometerstraße 5 • D – 46487 Wesel-Ginderich
Tel.: +49 2803 9130 – 0 • Fax: +49 2803 1035
www.armaturenbaude • mail@armaturenbaude

Tochterfirma, Vertrieb und Export Ost

MANOTHERM Beierfeld GmbH

Am Gewerbepark 9 • D – 08344 Grünhain-Beierfeld
Tel.: +49 3774 58 – 0 • Fax: +49 3774 58 – 545
www.manotherm.de • mail@manotherm.com

1232
04/18

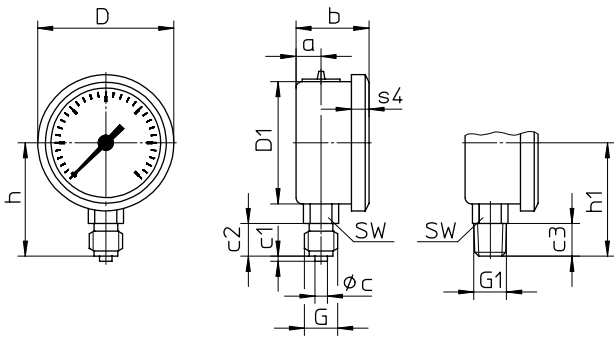
Gehäusebauformen, Kennbuchstaben, Maße und Masse, Ausblasvorrichtung

Prozessanschluss nach unten

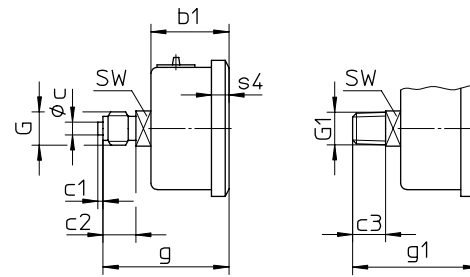
Prozessanschluss rückseitig mittig

ohne Befestigungsvorrichtung

(ohne zusätzlichen Kennbuchstaben)

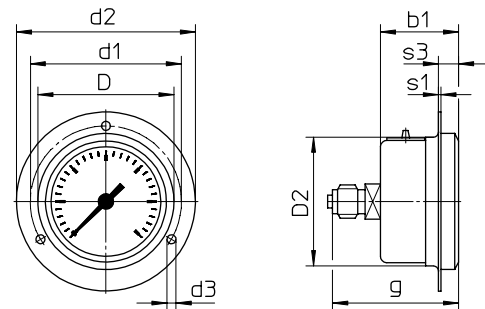


Kennbuchstaben: **rm**



mit Befestigungsrand vorne (Frontring)

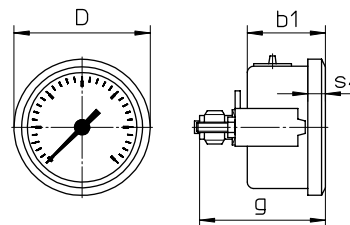
Kennbuchstaben: **rmFr**



empfohlener Tafeldurchbruch $\varnothing 54 \pm 0,3$ mm

mit Bügelbefestigung

Kennbuchstaben: **rmBFr**



empfohlener Tafeldurchbruch $\varnothing 51 \pm 0,3$ mm

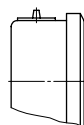
Maße (mm) und Masse (kg)

NG	a	b	b1	c	c1	c2	c3	D	D1	D2	d1	d2	d3	G	G1	g	g1	h ^{±1}	h1 ^{±1}
50	10	29	31	5	2	13	13	54	48,5	51	60	71	3,6	G $\frac{1}{4}$ B M 12x1,5	$\frac{1}{4}$ " NPT	50	50	45	45

s1	s3	s4	SW	Masse ¹⁾ ca.	
				RChg	RChgG
1	8	7	14	0,09	0,13

Ausblasvorrichtung

Blow-out Stopfen Nr. 19



¹⁾ Angaben für Ausführungen ohne Befestigungsvorrichtung

Bestellangaben

Grundtyp: Rohrfeder-Manometer mit Bördelringgehäuse		RChg	
Gehäusefüllung:	ohne	ohne Kennbuchstaben	
	Glyzerin füllbare Ausführung	G (G)	
Nenngröße:	Gehäuse-Ø 50 mm	50	
Messstoffberührtes Material:	CrNi-Stahl	- 3	
Gehäusebauform:	Verbindung Gehäuse/Anschluss	verschraubt	ohne Kennbuchstaben
	Lage des Anschlusses	unten	ohne Kennbuchstaben
		rückseitig mittig	rm
Befestigungsvorrichtung	ohne	ohne Kennbuchstaben	
	Befestigungsrand vorne (Frontring)	Fr	
	Bügelbefestigung	BFr	
Anzeigebereiche:	-1200 / 0 mbar		
	-1 / 0 bar		
	-1 / +0,6 bar		
	-1 / +1,5 bar		
	-1 / +3 bar		
	-1 / +5 bar		
	-1 / +9 bar		
	-1 / +15 bar		
	0 - 1 bar		
	0 - 1,6 bar		
	0 - 2,5 bar		
	0 - 4 bar		
	0 - 6 bar	z. B. 0 - 6 bar	
	0 - 10 bar		
	0 - 16 bar		
	0 - 25 bar		
	0 - 40 bar		
	0 - 60 bar		
	0 - 100 bar		
	0 - 160 bar		
0 - 250 bar			
0 - 400 bar			
0 - 600 bar			
Prozessanschluss:	Standardgewinde	G ¼ B	G ¼ B
	Optionen	¼" NPT	¼" NPT
		M 12x1,5	M 12x1,5
		G ½ B	G ½ B
		½" NPT	½" NPT
Optionen:	siehe Seite 4		

Beispiel: RChg 50 - 3 rmFr, 0 - 6 bar, ¼" NPT

