

Манометры с трубчатой пружиной

корпус с завальцованным кольцом из нержавеющей стали

RChg 50

RChgG 50

Стандартные исполнения

Информацию по общим техническим и метрологическим характеристикам (в т. ч. предельные нагрузки/устойчивость к воздействию температур) и стандартные диапазоны измерения/цену деления шкалы Вы найдете в Обзоре 1000.

Точность (DIN EN 837-1)

класс 1,6

класс 2,5 для диапазона измерения 0 – 600 бар

Корпус

с полированным завальцованным кольцом,
нержавеющая сталь 1.4301

Степень защиты (DIN EN 60 529/IEC 529)

IP54

IP65 для типа RChgG с закрытой заглушкой Blow-out

Устройство выравнивания давления

заглушка Blow-out на корпусе сверху

Устройство соединения корпуса с атмосферой

посредством заглушки Blow-out, соединение корпуса с атмосферой для компенсации внутреннего давления необходимо для диапазонов измерения ≤ 10 бар, рекомендуется и для других диапазонов измерения, если условия эксплуатации это допускают

Наполнитель корпуса

для типа RChgG: глицерин

Номинальный размер

50 мм

Детали, контактирующие с измеряемой средой

штуцер: нержавеющая сталь 316L (1.4404)

трубчатая пружина: нержавеющая сталь 316L (1.4404)

аргонно-дуговая сварка

≤ 100 бар простая

≥ 160 бар полторавитковая

Конструкция корпуса

соединение со штуцером: на винтах

штуцер:

- радиальный

- осевой по центру (rm)

крепежное

приспособление:

- отсутствует

- для штуцера осевой по центру:

- передний фланец (rmFr)

- крепление установочной скобой (rmBFr)

Диапазоны измерения (DIN EN 837-1)

0 – 1 бар до 0 – 600 бар

Присоединение к процессу

G $\frac{1}{4}$ B

Стекло

поликарбонат

Механизм

нержавеющая сталь



Циферблат

алюминий, белого цвета, надписи черного цвета

Стрелка

алюминий, черного цвета

Категория безопасности по DIN EN 837-1

S1 измерительные приборы с устройством выравнивания давления

Текст заказа, стандартные диапазоны измерения, опции

см. стр. 3 и 4

Специальные исполнения и прочие опции

- специальные присоединения к процессу, напр., VCR-F, VCR-M (см. технический информационный лист T01-000-033), другое – по запросу
- другие диапазоны измерения и/или специальные шкалы, напр., двойная шкала bar/psi, цветные секторы или поля, надписи на циферблате, вакуумметрическая шкала
- повышенная степень защиты, напр., IP65 без наполнителя корпуса – по запросу
- другие наполнители корпуса – по запросу
- вид присоединения радиальный на 3 часа, 9 часов, 12 часов (прочее – по запросу) или вид установки, отличный от вертикального (90°), для приборов без наполнителя корпуса
- исполнение по ГОСТу для России, Казахстана

Принадлежности

см. раздел каталога 11

www.armano-messtechnik.com

ARMANO

ARMANO Messtechnik GmbH

Месторасположение: Beierfeld
Am Gewerbepark 9 • 08344 Grünhain-Beierfeld
Tel.: +49 3774 58 – 0 • Fax: +49 3774 58 – 545
mail@armano-beierfeld.com

Месторасположение: Wesel
Manometerstraße 5 • 46487 Wesel-Ginderich
Tel.: +49 2803 9130 – 0 • Fax: +49 2803 1035
mail@armano-wesel.com

1232

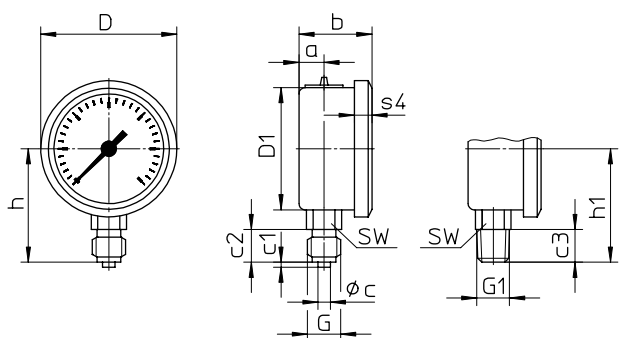
05/21

Штуцер радиальный

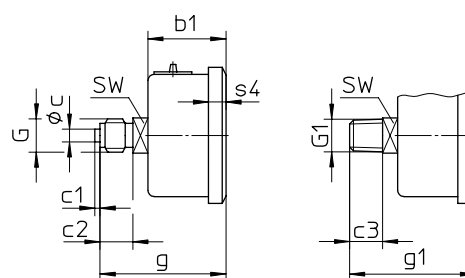
Штуцер осевой по центру

без крепежного приспособления

(без доп. усл. обозначений)

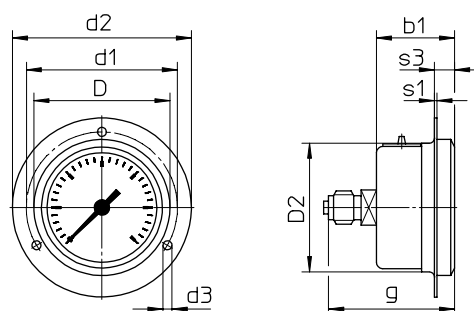


усл. обозначение: **rm**



с крепежным передним фланцем

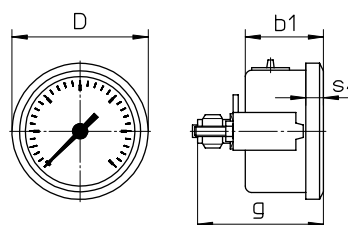
усл. обозначение: **rmFr**



рекомендуемый размер отверстия при монтаже на щитах $\varnothing 54 \pm 0,3$ мм

крепление установочной скобой

усл. обозначение: **rmBFr**



рекомендуемый размер отверстия при монтаже на щитах $\varnothing 51 \pm 0,3$ мм

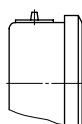
Размеры (мм) и масса (кг)

НР	a	b	b1	c	c1	c2	c3	D	D1	D2	d1	d2	d3	G	G1	g	g1	h ^{±1}	h1 ^{±1}
50	10	29	31	5	2	13	13	54	48,5	51	60	71	3,6	G ¹ / ₄ B M 12x1,5	1/4" NPT	50	50	45	45

s1	s3	s4	SW	масса ¹⁾ (прибл.) RChg	RChgG
1	8	7	14	0,09	0,13

Устройство выравнивания давления

заглушка Blow-out № 19



¹⁾ данные для исполнений без крепежного приспособления

Текст заказа

Основной тип:		манометр с трубчатой пружиной, корпус с завальцованным кольцом	RChg
Наполнитель корпуса:	отсутствует		без усл. обозначений
	глицерин		G
	исполнение под заполнение		(G)
Номинальный размер:	Ø корпуса 50 мм		50
Материал, контактирующий с измеряемой средой:	нержавеющая сталь		- 3
Конструкция корпуса:	соединение корпус/штуцер	на винтах	без усл. обозначений
		радиальный	без усл. обозначений
	штуцер	осевой по центру	rm
		крепежное приспособление	отсутствует
	передний фланец	Fr	
	крепление установочной скобой	BFr	
Диапазоны измерения:	-1200 / 0 мбар		
	-1 / 0 бар		
	-1 / +0,6 бар		
	-1 / +1,5 бар		
	-1 / +3 бар		
	-1 / +5 бар		
	-1 / +9 бар		
	-1 / +15 бар		
	0 - 1 бар		
	0 - 1,6 бар		
	0 - 2,5 бар		
	0 - 4 бар		
	0 - 6 бар		напр., 0 - 6 бар
	0 - 10 бар		
	0 - 16 бар		
	0 - 25 бар		
	0 - 40 бар		
	0 - 60 бар		
	0 - 100 бар		
	0 - 160 бар		
	0 - 250 бар		
0 - 400 бар			
0 - 600 бар			
Присоединение к процессу:	стандартная резьба	G ¼B	G ¼B
	опции	¼" NPT	¼" NPT
		M 12x1,5	M 12x1,5
		G ½B	G ½B
		½" NPT	½" NPT
Опции:	см. стр. 4		

Пример:

RChg 50 - 3 rmFr, 0 - 6 бар, ¼" NPT

