

Standardausführungen

Informationen zu allgemeinen und messtechnischen Eigenschaften (u. a. Belastungsgrenzen/Temperaturbeständigkeit) und Standard-Anzeigebereiche/Skalenteilung finden Sie in der Übersicht 1000.

Genauigkeit (DIN EN 837-1)

Klasse 1,6

Klasse 2,5 für Messbereich 0 – 600 bar

Gehäuse

mit poliertem Bördelring, CrNi-Stahl 1.4301

Schutzart (DIN EN 60 529/IEC 529)

IP65 (>10 bar)

IP54 (≤10 bar) bei abgeschnittenem Blow-out Stopfen Nr. 19

Ausblasvorrichtung

Blow-out Stopfen am Gehäuseumfang oben

Gehäuseentlüftung

über Blow-out Stopfen, Entlüftung zur Innendruckkompensation bei Messspannen ≤10 bar erforderlich und für andere Messbereiche ebenfalls zu empfehlen, sofern die Einsatzbedingungen dies zulassen

Gehäusefüllung

bei Typ RChgG: Glycerin

Nenngröße

40 mm

Messtoffberührte Teile

Anschluss: CrNi-Stahl 316L (1.4404)

Rohrfeder: CrNi-Stahl 316L (1.4404)

Schutzgasschweißung

≤100 bar Kreisform

≥160 bar Schraubenform

Gehäusebauform

Verbindung Anschluss: verschweißt

Lage des Anschlusses: - unten

- rückseitig mittig (rm)

Befestigungsvorrichtung: - ohne

- bei Anschluss rückseitig mittig:

- Befestigungsrand vorne (rmFr)

- Bügelbefestigung (rmBFR)

Anzeigebereiche (DIN EN 837-1)

0 – 1 bar bis 0 – 600 bar

Prozessanschluss

1/8" NPT

Sichtscheibe

Instrumentenglas

Zeigerwerk

CrNi-Stahl



Zifferblatt

Aluminium weiß, Skalierung schwarz

Zeiger

Aluminium schwarz

Sicherheitskategorie nach DIN EN 837-1

S1 Druckmessgeräte mit Ausblasvorrichtung

S2 Sicherheitsdruckmessgerät mit Sichtscheibe Polycarbonat

Bestellangaben, Standard-Anzeigebereiche, Optionen

siehe Seiten 3 und 4

weitere Optionen

- IP65 (≤10 bar) Blow-out Stopfen Nr. 24
- Einbaulage abweichend von senkrecht (90°) nur für Typ RChg
- GOST-Ausführung für Russland und Kasachstan

Sonderausführungen auf Anfrage

- andere Prozessanschlüsse
- andere Anzeigebereiche und/oder Sonderskalen, z. B. Doppelskala bar/psi, farbige Felder oder Bereiche, Zifferblattaufschriften, Negativskala
- Gehäuseteile 316L (1.4404)
- andere Gehäusefüllungen

Zubehör

Druckmittler:

siehe Katalog-Rubrik 7

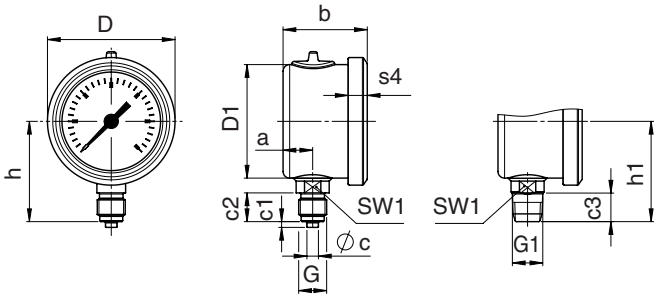
anderes Zubehör:

siehe Katalog-Rubrik 11

Gehäusebauformen, Kennbuchstaben, Maße und Masse, Ausblasvorrichtung

Prozessanschluss nach unten

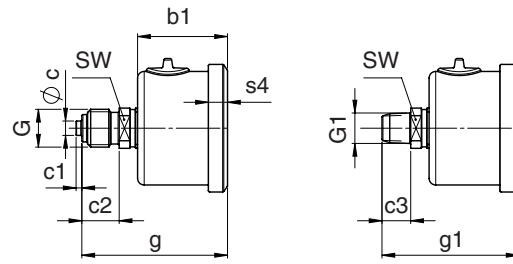
(ohne zusätzlichen Kennbuchstaben)



Prozessanschluss rückseitig mittig

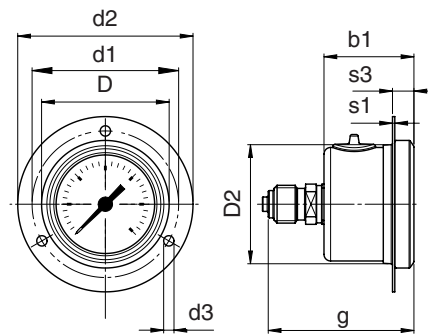
ohne Befestigungsvorrichtung

Kennbuchstaben: **rm**



mit Befestigungsrand vorne (Frontring)

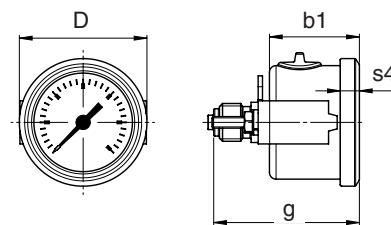
Kennbuchstaben: **rmFr**



empfohlener Tafeldurchbruch $\varnothing 42,5 \pm 0,3$ mm

mit Bügelbefestigung

Kennbuchstaben: **rmBFr**



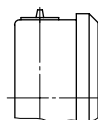
empfohlener Tafeldurchbruch $\varnothing 41 \pm 0,3$ mm

Maße (mm) und Masse (kg)

NG	a	b	b1	c	c1	c2	c3	D	D1	D2	d1	d2	d3	G	G1	g							
40	10,3	29,5	31,5	4	2	10	10	44,5	39,5	41,5	51	61	3,6	G 1/8 B M10x1	1/8" NPT	48							
														Masse¹⁾ ca.									
														RChg	RChgG								
														48	35	35	0,8	7,5	6,5	14	10	0,08	0,09

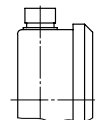
Ausblasvorrichtung

Blow-out Stopfen Nr. 19



Optional

Blow-out Stopfen Nr. 24
(wieder verschließbar, IP65)



¹⁾ Angaben für Ausführungen ohne Befestigungsvorrichtung

Bestellangaben

Grundtyp: Rohrfeder-Manometer mit Bördelringgehäuse		RChg	
Gehäusefüllung:	ohne	ohne Kennbuchstaben	
	Glyzerin	G	
	füllbare Ausführung	(G)	
Nenngröße:	Gehäuse-Ø 40 mm	40	
Messstoffberührtes Material:	CrNi-Stahl	- 3	
Gehäusebauform:	Verbindung Gehäuse/Anschluss	verschweißt	v
	Lage des Anschlusses	unten	ohne Kennbuchstaben
		rückseitig mittig	rm
	Befestigungsvorrichtung	ohne	ohne Kennbuchstaben
		Befestigungsrand vorne (Frontring)	Fr
		Bügelbefestigung	BFr
Anzeigebereiche:	-1200 / 0 mbar		
	-1 / 0 bar		
	-1 / +0,6 bar		
	-1 / +1,5 bar		
	-1 / +3 bar		
	-1 / +5 bar		
	-1 / +9 bar		
	-1 / +15 bar		
	0 - 1 bar		
	0 - 1,6 bar		
	0 - 2,5 bar		
	0 - 4 bar		
	0 - 6 bar	z. B. 0 - 6 bar	
	0 - 10 bar		
	0 - 16 bar		
	0 - 25 bar		
	0 - 40 bar		
	0 - 60 bar		
	0 - 100 bar		
	0 - 160 bar		
	0 - 250 bar		
0 - 400 bar			
0 - 600 bar			
Prozessanschluss:	Standardgewinde	1/8" NPT	1/8" NPT
	Optionen	M 10x1	M 10x1
		G 1/8 B	G 1/8 B
		1/4" NPT	1/4" NPT
	G 1/4 B	nur bei Anschluss rückseitig mittig (rm)	G 1/4 B
	M 12x1,5		M 12x1,5
Optionen:	siehe Seite 4		
Beispiel:		RChg 40 - 3v rmFr, 0 - 6 bar, 1/8" NPT	

