

Манометры с трубчатой пружиной

корпус с завальцованным кольцом из нержавеющей стали

RChg 40 – 3v

RChgG 40 – 3v

Стандартные исполнения

Информацию по общим техническим и метрологическим характеристикам (в т. ч. предельные нагрузки/устойчивость к воздействию температур) и стандартные диапазоны измерения/цену деления шкалы Вы найдете в Обзоре 1000.

Точность (DIN EN 837-1)

класс 1,6

класс 2,5 для диапазона измерения 0 – 600 бар

Корпус

с полированным завальцованным кольцом,
нержавеющая сталь 1.4301

Степень защиты (DIN EN 60 529 / IEC 529)

IP65 (>10 бар)

IP54 (≤10 бар) со срезанной заглушкой Blow-out № 19

Устройство выравнивания давления

заглушка Blow-out на корпусе сверху

Устройство соединения корпуса с атмосферой

посредством заглушки Blow-out, соединение корпуса с атмосферой для компенсации внутреннего давления необходимо для диапазонов измерения ≤10 бар, рекомендуется и для других диапазонов измерения, если условия эксплуатации это допускают

Наполнитель корпуса

для типа RChgG: глицерин

Номинальный размер

40 мм

Детали, контактирующие с измеряемой средой

штуцер: нержавеющая сталь 316L (1.4404)
трубчатая пружина: нержавеющая сталь 316L (1.4404)
аргонно-дуговая сварка
≤100 бар простая
≥160 бар полуторавитковая

Конструкция корпуса

соединение со штуцером: сварное
штуцер:
- радиальный
- осевой по центру (rm)
крепёжное приспособление:
- отсутствует
- для штуцера осевой по центру:
- передний фланец (rmFr)
- крепление установочной скобой (rmBFr)

Диапазоны измерения (DIN EN 837-1)

0 – 1 бар до 0 – 600 бар

Присоединение к процессу

1/8" NPT

Стекло

инструментальное

Механизм

нержавеющая сталь



Циферблат

алюминий, белого цвета, надписи черного цвета

Стрелка

алюминий, черного цвета

Категория безопасности по DIN EN 837-1

S1 измерительные приборы с устройством выравнивания давления

S2 прибор измерения давления в безопасном исполнении со стеклом из поликарбоната

Текст заказа, стандартные диапазоны измерения, опции

см. стр. 3 и 4

Прочие опции

- IP65 (≤10 бар) заглушка Blow-out № 24
- вид установки, отличный от вертикального (90°), только для типа RChg
- исполнение по ГОСТу для России и Казахстана

Специальные исполнения по запросу

- другие присоединения к процессу
- другие диапазоны измерения и/или специальные шкалы, напр., двойная шкала bar/psi, цветные секторы или поля, надписи на циферблате, вакуумметрическая шкала
- детали корпуса из 316L (1.4404)
- другие наполнители корпуса

Принадлежности

разделители давления: см. раздел каталога 7
другие принадлежности: см. раздел каталога 11

www.armano-messtechnik.com

ARMANO

ARMANO Messtechnik GmbH

Месторасположение: Beierfeld
Am Gewerbepark 9 • 08344 Grünhain-Beierfeld
Tel.: +49 3774 58 – 0 • Fax: +49 3774 58 – 545
mail@armano-beierfeld.com

Месторасположение: Wesel
Manometerstraße 5 • 46487 Wesel-Ginderich
Tel.: +49 2803 9130 – 0 • Fax: +49 2803 1035
mail@armano-wesel.com

1221

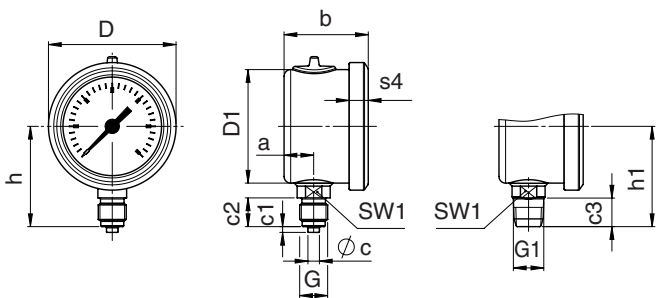
06/21

Штуцер радиальный

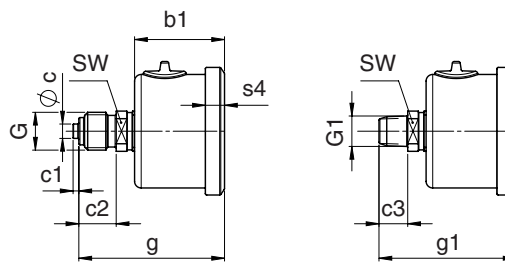
Штуцер осевой по центру

без крепежного приспособления

(без доп. усл. обозначений)

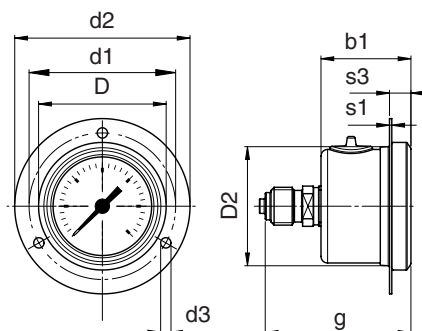


усл. обозначение: **rm**



с крепежным передним фланцем

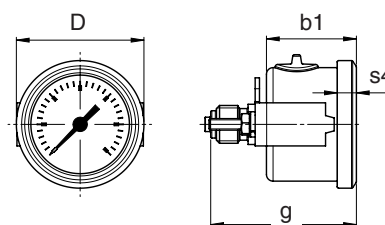
усл. обозначение: **rmFr**



рекомендуемый размер отверстия при монтаже на щитах $\varnothing 42,5 \pm 0,3$ мм

крепление установочной скобой

усл. обозначение: **rmBFr**



рекомендуемый размер отверстия при монтаже на щитах $\varnothing 41 \pm 0,3$ мм

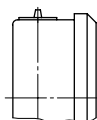
Размеры (мм) и масса (кг)

HP	a	b	b1	c	c1	c2	c3	D	D1	D2	d1	d2	d3	G	G1	g
40	10,3	29,5	31,5	4	2	10	10	44,5	39,5	41,5	51	61	3,6	G 1/8" B M10x1	1/8" NPT	48

g1	h ^{±1}	h1 ^{±1}	s1	s3	s4	SW	SW1	масса ¹⁾ (прибл.) RChg	масса ¹⁾ (прибл.) RChgG
48	35	35	0,8	7,5	6,5	14	10	0,08	0,09

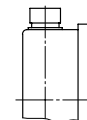
Устройство выравнивания давления

заглушка Blow-out № 19



Опционально

заглушка Blow-out № 24
(поворотная, IP65)



¹⁾ данные для исполнений без крепежного приспособления

Текст заказа

Основной тип:		манометр с трубчатой пружиной, корпус с завальцованным кольцом		RChg
Наполнитель корпуса:	отсутствует			без усл. обозначений
	глицерин			G
	исполнение под заполнение			(G)
Номинальный размер:	Ø корпуса 40 мм			40
Материал, контактирующий с измеряемой средой:	нержавеющая сталь			- 3
Конструкция корпуса:	соединение корпус/штуцер	сварное		v
	штуцер	радиальный осевой по центру		без усл. обозначений
				rm
	крепежное приспособление	отсутствует		без усл. обозначений
передний фланец		Fr		
крепление установочной скобой		BFr		
Диапазоны измерения:	-1200 / 0 мбар			
	-1 / 0 бар			
	-1 / +0,6 бар			
	-1 / +1,5 бар			
	-1 / +3 бар			
	-1 / +5 бар			
	-1 / +9 бар			
	-1 / +15 бар			
	0 - 1 бар			
	0 - 1,6 бар			
	0 - 2,5 бар			
	0 - 4 бар			
	0 - 6 бар			напр., 0 - 6 бар
	0 - 10 бар			
	0 - 16 бар			
	0 - 25 бар			
	0 - 40 бар			
	0 - 60 бар			
	0 - 100 бар			
	0 - 160 бар			
	0 - 250 бар			
0 - 400 бар				
0 - 600 бар				
Присоединение к процессу:	стандартная резьба	1/8" NPT		1/8" NPT
		M 10x1		M 10x1
		G 1/8B		G 1/8B
	опции	1/4" NPT		1/4" NPT
		G 1/4B		G 1/4B
		M 12x1,5		M 12x1,5
		только для штуцера осевой по центру (rm)		
Опции:	см. стр. 4			

Пример:

RChg 40 - 3v rmFr, 0 - 6 бар, 1/8" NPT

