

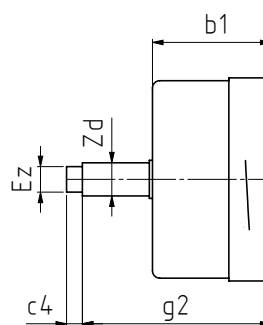
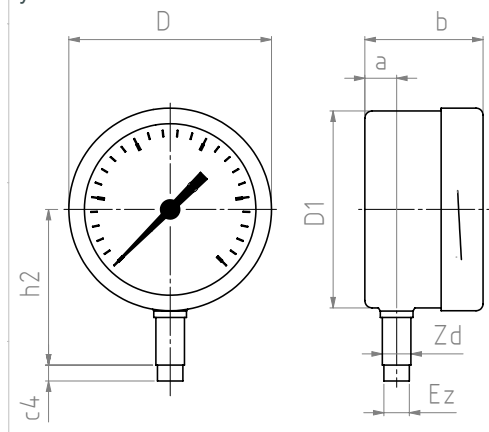
Штуцер радиальный

Штуцер осевой по центру

без крепежного приспособления

без усл. обозначений

усл. обозначение *rm*

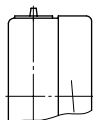


Размеры (мм) и масса (кг)

НР	a	b	b1	c4	D	D1	Ez	g2	h2 ^{±1}	Zd ^{+0,5}	масса приibl.	
											RCh	RChG
63	10	33	37	5	64	62	8	59	49	10	0,18	0,25

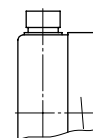
Устройство выравнивания давления

заглушка Blow-out № 19



Опционально

заглушка Blow-out № 24
(поворотная, IP65)



Текст заказа

Основной тип		манометр с трубчатой пружиной, корпус с байонетным кольцом	RCh
Наполнитель корпуса	отсутствует		без усл. обозначений
	глицерин		G
	исполнение под заполнение		(G)
Номинальный размер	Ø корпуса 63 мм		63
Материал, контактирующий с измеряемой средой	нержавеющая сталь		- 3
Конструкция корпуса	соединение корпус/круглый штуцер штуцер	сварное	vDW
		радиальный	без усл. обозначений
		осевой по центру	rm
Диапазоны измерения	-1200 / 0 мбар		
	-1 / 0 бар		
	-1 / +0,6 бар		
	-1 / +1,5 бар		
	-1 / +3 бар		
	-1 / +5 бар		
	-1 / +9 бар		
	-1 / +15 бар		
	0 - 1 бар		
	0 - 1,6 бар		
	0 - 2,5 бар		
	0 - 4 бар		
	0 - 6 бар		напр., 0 - 6 бар
	0 - 10 бар		
	0 - 16 бар		
	0 - 25 бар		
	0 - 40 бар		
	0 - 60 бар		
	0 - 100 бар		
	0 - 160 бар		
0 - 250 бар			
0 - 400 бар			
0 - 600 бар			
Присоединение к процессу	штуцер d8x5 под приварку		d8x5
Опции	см. стр. 4		

Пример

RCh 63 - 3vDW rm, 0 - 6 бар, d8x5

Текст заказа, прочие опции

Основной тип	манометр с трубчатой пружиной, корпус с байонетным кольцом		RCh
Обозначение типа			см. стр. 3
Опции	корректор нуля на стрелке		
	красная метка	на циферблате	
	контрольная красная стрелка	на циферблате, переставляемая при снятии стекла	
	контрольная красная стрелка	встроена в стекло из поликарбоната	
		перестановка снаружи	съёмный ключ несъёмный ключ
	специальная юстировка (точки юстировки = некрatные стандартным показаниям, напр., 100 KN = 8,735 бар)		
	стекло	оргстекло (PMMA) ¹⁾ поликарбонат (PC)	
	мембрана выравнивания давления для типа RChG с устройством выравнивания давления Ø 1" (25 мм) в задней стенке корпуса для штуцера радиального		
	заглушка Blow-out № 24 (поворотная, IP65)		
	полированный корпус		
	полированное байонетное кольцо		
	исполнение, очищенное от силикона		
	маркировка мест отбора давления	табличка из нерж. стали 12х55 мм, закрепленная на проволоке наклейка на корпусе	

Специальные исполнения: пожалуйста, подробно и четко изложите свои требования

¹⁾ невозможно для S2