

Rohrfeder-Manometer

Bördelringgehäuse CrNi-Stahl

RChg
RChgG

Standardausführungen

Informationen zu allgemeinen und messtechnischen Eigenschaften (u. a. Belastungsgrenzen/Temperaturbeständigkeit) und Standard-Anzeigebereiche/Skalenteilung finden Sie in der Übersicht 1000.

Genauigkeit (DIN EN 837-1)
Klasse 1,0

Gehäuse
mit poliertem Bördelring, CrNi-Stahl 1.4301

Schutzart (DIN EN 60 529/IEC 529)
IP54
IP65 bei Typ RChgG 100, 125 und
Typ RChgG 160 (ab Messspanne $\geq 2,5$ bar)

Ausblasvorrichtung
Typ RChg Blow-out Stopfen in der Gehäuse-
rückwand, $\varnothing 1"$ (25 mm)
Typ RChgG 100, 125 Blow-out Stopfen in der Gehäuse-
rückwand, $\varnothing 40$ mm
Typ RChgG 160 Blow-out Verschraubung am
Gehäuseumfang oben

Gehäuseentlüftung
Typ RChgG 100 ohne Entlüftung, dafür mit Innen-
druckkompensation über Druckaus-
gleichsmembran
Typ RChgG 160 über Blow-out Verschraubung

Gehäusefüllung
Typ RChgG: Glycerin

Nenngröße
100, 125, 160 mm

Messstoffberührte Teile
Typ – 3: Anschluss CrNi-Stahl 316L (1.4404)
Rohrfeder: CrNi-Stahl 316L (1.4404)
Schutzgasschweißung
 ≤ 40 bar Kreisform
 ≥ 60 bar Schraubenform
1600 bar NiFe-Legierung
Schraubenform
Typ – 1: Anschluss: Messing
Rohrfeder: ≤ 40 bar Bronze, Kreisform
Weichlötung
 ≥ 60 bar CrNi-Stahl 316L (1.4404)
Schraubenform
Hartlötung

Gehäusebauform
Verbindung Anschluss: verschraubt
Lage des Anschlusses: - unten
- rückseitig ausmittig (r)
Befestigungsvorrichtung: - ohne
- Befestigungsrand hinten (Rh)
- Befestigungsrand vorne (Fr)¹⁾
- Bügelbefestigung (BFr)

Anzeigebereiche (DIN EN 837-1)
0 – 0,6 bar bis 0 – 1600 bar bei Typ – 3
0 – 0,6 bar bis 0 – 1000 bar bei Typ – 1



Prozessanschluss
G $\frac{1}{2}$ B

Sichtscheibe
Sicherheitsverbundglas bei Typ – 3
Instrumentenglas bei Typ – 1

Zeigerwerk
CrNi-Stahl bei Typ – 3
Messing/Neusilber bei Typ – 1

Zifferblatt
Aluminium weiß, Skalierung schwarz

Zeiger
Aluminium schwarz

Sicherheitskategorie nach DIN EN 837-1
S1 Druckmessgeräte mit Ausblasvorrichtung NG 100

Bestellangaben, Standard-Anzeigebereiche, Optionen

siehe Seiten 3 und 4

weitere Optionen²⁾

- Ausführung als Kältemanometer mit Temperaturskala (NG 100) (siehe technisches Informationsblatt T01-000-015)
- Typen – 3v für Umgebungstemperaturen bis -60 °C
- Anschlusslage radial bei 3:00, 9:00, 12:00 oder Einbaulage abweichend von senkrecht (90°) bei Typen ohne Gehäusefüllung
- GOST-Ausführung für Russland und Kasachstan
- sauergasbeständige Ausführung entsprechend NACE

Sonderausführungen auf Anfrage

- andere Prozessanschlüsse, z. B. Hochdruckanschluss mit Außengewinde (ab 0 – 60 bar)
- andere Anzeigebereiche und/oder Sonderskalen, z. B. Doppelskala bar/psi, farbige Felder oder Bereiche, Zifferblattaufschriften, Negativskala
- Gehäuseteile 316L (1.4404)
- erhöhte Schutzart, z. B. IP65 ohne Gehäusefüllung
- andere Gehäusefüllungen
- andere Anschlusslage

Zubehör

Druckmittler: Anbau auf Anfrage
anderes Zubehör: siehe Katalog-Rubrik 11

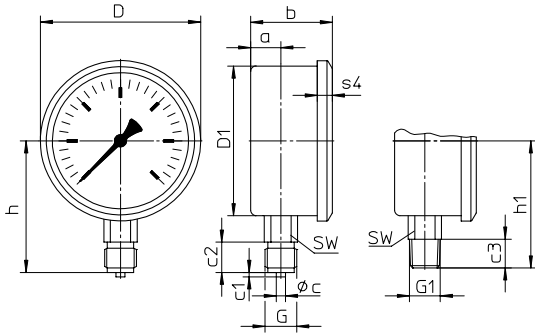
¹⁾ NG 160 auf Anfrage
²⁾ für NG 125 auf Anfrage

Gehäusebauformen, Kennbuchstaben, Maße und Masse, Ausblaskvorrichtung

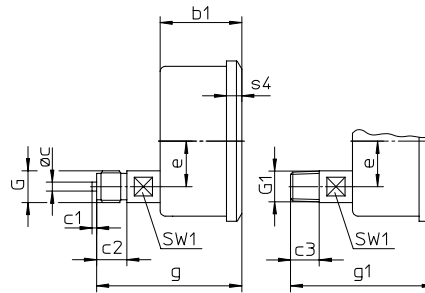
Prozessanschluss nach unten Prozessanschluss rückseitig ausmittig

ohne Befestigungsvorrichtung

ohne Kennbuchstaben

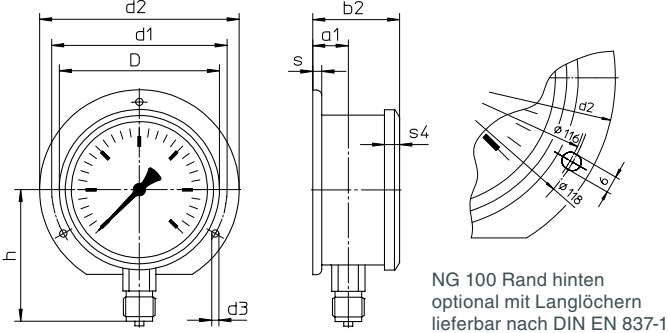


Kennbuchstabe r

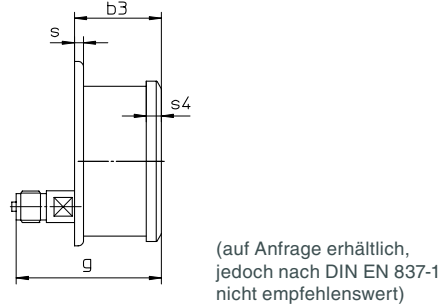


mit Befestigungsrand hinten

Kennbuchstaben Rh



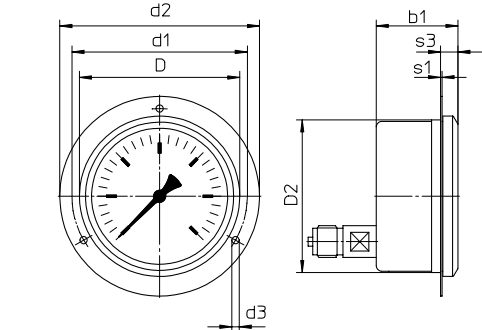
Kennbuchstaben rRh



Prozessanschluss rückseitig ausmittig

mit Befestigungsrand vorne (Frontring)

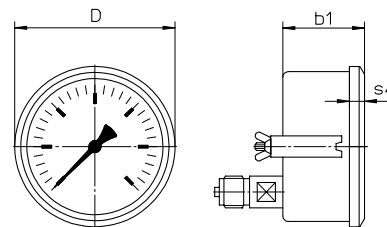
Kennbuchstaben rFr (NG 160 auf Anfrage)



empfohlener Tafeldurchbruch bei NG 100 $\varnothing 104 \pm 0,5$ mm

mit Bügelbefestigung

Kennbuchstaben rBFr



empfohlener Tafeldurchbruch bei NG 100 $\varnothing 102 \pm 0,5$ mm
NG 160 $\varnothing 162 \pm 0,5$ mm

Maße (mm) und Masse (kg)

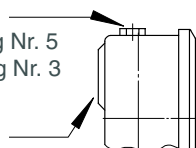
NG	a	a1	b	b1	b2	b3	c	c1	c2	c3	D	D1	D2	d1	d2	d3	e	G	G1	g	g1	h ^{±1}
100	20	23,5	55	55	58	58	6	3	20	19	106	99	101	116	132	4,8	30	G 1/2 B M20x1,5	1/2" NPT	97	96	87
125	20	-	55	55	-	-	6	3	20	19	136	125	-	-	-	-	30	G 1/2 B M20x1,5	1/2" NPT	97	96	98
160	15	18	50	55	53	58	6	3	20	19	167	159	-	178	196	5,8	30	G 1/2 B M20x1,5	1/2" NPT	97	96	115

Ausblaskvorrichtung

Blow-out Verschraubung bei Typ RChgG 160
Messbereich $\leq 1,6$ bar Blow-out Verschraubung Nr. 5
 $\geq 2,5$ bar Blow-out Verschraubung Nr. 3

Blow-out Stopfen

$\varnothing 1"$ (25 mm) bei Typen RChg 100, 125, 160
 $\varnothing 40$ mm bei Typen RChgG 100, 125
mit Druckausgleichsmembran



NG	h1 ^{±1}	s	s1	s3	s4	SW	SW1	Masse ¹⁾ ca. RChg	Masse ¹⁾ ca. RChgG
100	84	6	1	11,5	10	22	17	0,60	0,90
125	97	-	-	-	11	22	17	0,67	1,33
160	114	6	-	-	11	22	17	1,10	1,80

¹⁾ Angaben für Ausführungen ohne Befestigungsvorrichtung

Bestellangaben

Grundtyp:		Rohrfeder-Manometer mit Bördelringgehäuse				RChg
Gehäusefüllung:	ohne					ohne Kennbuchstaben
	Glyzerin füllbare Ausführung					G (G)
Nenngröße:	Gehäuse-Ø 100, 125, 160 mm				100, 125, 160	
Messstoffberührtes Material:	Kupferlegierung				- 1	
	CrNi-Stahl				- 3	
	Monel, 0 – 0,6 bar bis 0 – 1000 bar, Zeigerwerk CrNi-Stahl, Sicherheitsverbundglas, Rohrfeder Monel Schutzgasschweißung, ≤ 40 bar Kreisform, ≥ 60 bar Schraubenform, Anschluss unten, optional r				- 6	
Gehäusebauform:	Verbindung Gehäuse/Anschluss	verschraubt			ohne Kennbuchstaben	
		verschweißt (nur Typ – 3, nicht NG 125)			v	
	Lage des Anschlusses	unten			ohne Kennbuchstaben	
		rückseitig ausmittig			r	
Befestigungsvorrichtung	ohne			ohne Kennbuchstaben		
	Befestigungsrand hinten			Rh (NG 125 auf Anfrage)		
	Befestigungsrand vorne (Frontring)			Fr (NG 160 auf Anfrage)		
	Bügelbefestigung			BFr		
Anzeigebereiche:	-1200 / 0 mbar					
	-0,6 / 0 bar					
	-1 / 0 bar					
	-1 / +0,6 bar					
	-1 / +1,5 bar					
	-1 / +3 bar					
	-1 / +5 bar					
	-1 / +9 bar					
	-1 / +15 bar					
	0 – 0,6 bar					
	0 – 1 bar					
	0 – 1,6 bar					
	0 – 2,5 bar					
	0 – 4 bar					
	0 – 6 bar				z. B. 0 – 6 bar	
	0 – 10 bar					
	0 – 16 bar					
	0 – 25 bar					
	0 – 40 bar					
	0 – 60 bar					
	0 – 100 bar					
	0 – 160 bar					
	0 – 250 bar					
	0 – 400 bar					
	0 – 600 bar					
	0 – 1000 bar					
	0 – 1600 bar	bei Typ – 3				
	Prozessanschluss:	Standardgewinde	G ½B	– 1 und – 6	max. 0 – 1000 bar	G ½B
Optionen		½" NPT	– 3	max. 0 – 1600 bar	½" NPT	
		M20x1,5			M20x1,5	
		G ¼B	– 1	max. 0 – 600 bar	G ¼B	
		¼" NPT	– 3 und – 6	max. 0 – 1000 bar	¼" NPT	
		M12x1,5			M12x1,5	
		Hochdruckanschluss Innengewinde (ab 0 – 60 bar) für ¼" Rohr, mit 60° Konus			M16x1,5 ¼" – 18 UNF	HD-Anschluss M16x1,5 HD-Anschluss ¼" – 18 UNF
Optionen:	siehe Seite 4					
Beispiel:	RChg 100 – 3 rBFr, 0 – 6 bar, G ½B					

