

波登管压力表

卷曲环, 不锈钢外壳

RChg
RChgG

标准型号

常规功能、测量功能 (载荷极限/温度限制) 和标准压力范围/刻度的信息详见型号概述 1000。

精度 (EN 837-1)
等级 1.0

外壳

抛光卷曲环, 1.4301 (304 不锈钢)

外壳保护类型 (EN 60 529 / IEC 529)

IP 54,

IP 65 用于型号 RChG 100 / 125 和

型号 RChG 160 (压力范围 ≥ 2.5 bar 及以上)

卸压装置

型号 RChg 卸压口在外壳背面,
1" (\varnothing 25mm)

型号 RChgG 100/125 卸压口在外壳背面,
1½" (\varnothing 40mm)

型号 RChgG 160 卸压装置在外壳顶部

外壳透气

型号 RChgG 100, 不透气, 但用压力平衡膜补偿内部压力

型号 RChgG 160 含卸压装置

外壳填充

型号 RChgG: 甘油

标准外壳尺寸

100, 125, 160 (mm) (4", 5", 6")

接液部件

型号-3: 连接: 316 L 不锈钢

波登管: 316 L 不锈钢,

氩弧焊,

≤ 40 bar (600 psi) C-型

≥ 60 bar (800 psi) 螺线管型

1,600 bar (20,000 psi) NiFe 合金,

螺线管型

型号-1: 连接: 黄铜

波登管: ≤ 40 bar (600 psi) 青铜, C-型, 软焊

≥ 60 bar (800 psi) 316L 不锈钢,

螺线管型, 银钎焊

外壳结构

连接: 螺纹连接

连接位置: 底部连接,

或背部下方连接 (r)

安装装置: 无或表面安装所需的后置法兰 (Rh)/

面板上安装所需的前置法兰 (Fr)* 或

面板上安装所需的 U-型卡口 (BFr),

见第 2 页

压力范围 (EN 837-1)

型号-3: 0-0.6 bar (0-10 psi) 至 0-1,600 bar (0-20,000 psi)

型号-1: 0-0.6 bar (0-10 psi) 至 0-1,000 bar (0-15,000 psi)

过程连接

G ½ B (½" BSP)

仪表视窗

型号-3: 夹层安全玻璃

型号-1: 仪表玻璃

机芯

型号-3: 不锈钢

型号-1: 黄铜/德式银

* 若需要可提供 NCS 160

** 若需要可提供 NCS 125 的特殊型式和附加选项



表盘

铝, 黑色刻度, 白色背景

指针

铝, 黑色

依照 EN 837-1 的安全种类

NCS 100 (4"): S1 压力仪表具有卸压装置

订购信息, 标准压力范围, 选项:

见第 3 页和第 4 页

其他特别型号和附加选项**

- 若需要可提供其他过程连接, 如: 高压连接外螺纹 (0-60 bar / 0-800 psi 和以上)
- 其他压力范围和/或特殊刻度, 如: 双刻度 bar/psi, 有色区域, 表盘字, 负刻度等
- 型号如冷藏仪表有温度刻度 (NCS 100)
- 若需要外壳零件可采用 1.4404 (316L 不锈钢)
- 提高外壳保护类型, 如: IP 65 无外壳填充, 若需要可提供
- 若需要可提供其他外壳填充
- 型号 - 3 环境温度至 -60 °C (-76 °F)
- 在 3 点钟, 9 点钟或 12 点钟方向径向连接位置 (若需要可提供其他位置), 或其他非垂直安装 (90°), 若需要针对以下型号可提供:
 - 无外壳填充的型号和有压力平衡膜的填充型号
 - 无压力平衡膜填充型号
- GOST- 型号用于俄罗斯、乌克兰、哈萨克斯坦
- 耐酸性气体腐蚀型符合 NACE

附件

化学密封: 若需要可提供安装

其他附件: 见标题目录 11



Sales and Export South, West, North

ARMATURENBAU GmbH

Manometerstraße 5 • D-46487 Wesel - Ginderich
Tel.: +49 (0) 28 03 / 91 30-0 • Fax: +49 (0) 28 03 / 10 35
armaturenbau.com • mail@armaturenbau.com

Subsidiary Company, Sales and Export East

MANOTHERM Beierfeld GmbH

Am Gewerbepark 9 • D-08344 Grünhain-Beierfeld
Tel.: +49 (0) 37 74 / 58-0 • Fax: +49 (0) 37 74 / 58-545
manotherm.com • mail@manotherm.com

1202

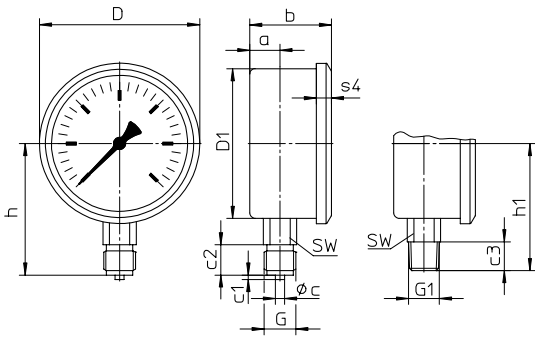
06/13

外壳结构, 代码字母, 尺寸数据 和重量, 卸压装置

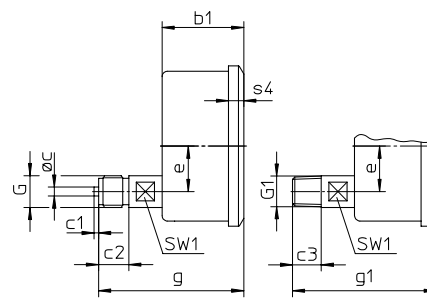
底部连接 背部下方连接

无安装装置

(无附加的代码字母)

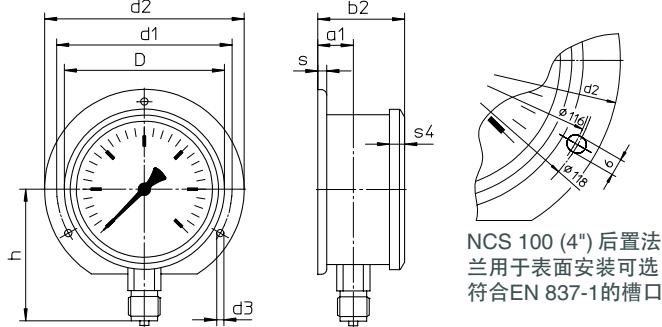


代码字母: r

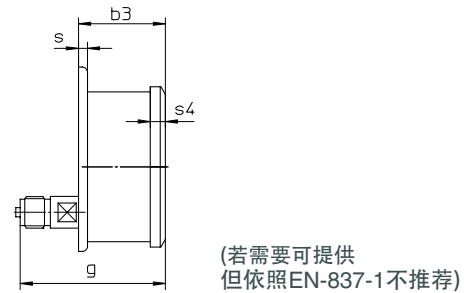


表面安装所需的后置法兰

代码字母: Rh

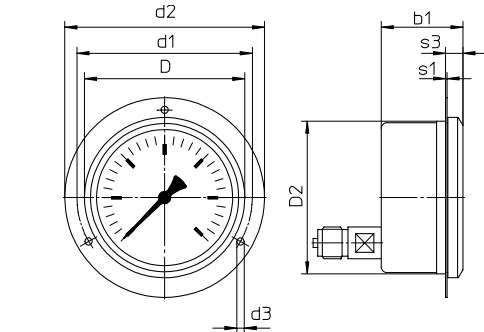


代码字母: rRh



面板安装所需的前置法兰

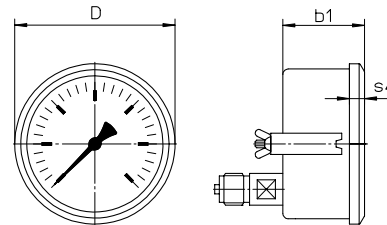
代码字母: rFr (若需要可提供NCS 160)



面板建议切出 NCS 100 (4") $\varnothing 102 \pm 0.5 \text{ mm}$ (0.02")

面板安装所需的U型卡口

代码字母: rBFr



面板建议切出 NCS 100 (4") $\varnothing 102 \pm 0.5 \text{ mm}$ (0.02")
NCS 160 (6") $\varnothing 162 \pm 0.5 \text{ mm}$ (0.02")

尺寸数据 (mm / inches) 和重量 (kg / lb)

NCS	a	a1	b	b1	b2	b3	c	c1	c2	c3	D	D1	D2	d1	d2	d3	e	G	G1	g	g1	h ^{±1}
100 4"	20 .79	23.5 .93	54 2.13	54 2.13	57.5 2.26	57.5 2.26	6 .24	3 .12	20 .79	19 .75	106 4.17	99 3.90	101 3.98	116 4.57	132 5.20	4.8 .19	30 1.18	G 1/2 B 1/2" BSP M 20 x 1.5	1/2" NPT	96 3.78	95 3.74	87 3.43
125 5"	20 .79	-	55 2.17	55 2.17	-	-	6 .24	3 .12	20 .79	19 .75	136 5.35	125 4.92	-	-	-	-	30 1.18	G 1/2 B 1/2" BSP M 20 x 1.5	1/2" NPT	97 3.82	96 3.78	98 3.86
160 6"	15 .59	18 .71	50 1.97	55 2.17	53 2.09	58 2.28	6 .24	3 .12	20 .79	19 .75	167 6.57	159 6.26	-	178 7.01	196 7.72	5.8 .23	30 1.18	G 1/2 B 1/2" BSP M 20 x 1.5	1/2" NPT	97 3.82	96 3.78	115 4.53

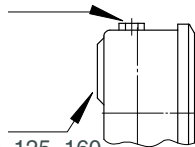
卸压装置

卸压装置用于型号 RChG 160

压力范围 $\leq 1.6 \text{ bar}$ (23.20 psi) 5号卸压装置
 $\geq 2.5 \text{ bar}$ (30 psi) 3号卸压装置

卸压口

$\varnothing 1"$ (25 mm) 用于型号 RCh 100, 125, 160
 $\varnothing 1\frac{1}{2}"$ (40 mm) 用于型号 RChG 100, 125
带压力平衡膜



NCS	h1 ^{±1}	s	s1	s3	s4	SW	SW1	大约重量 ¹⁾	
								RChg	RChgG
100 4"	84 3.31	6 .24	1 .04	11.5 .45	10 .40	22 .87	17 .67	0.60 1.33	0.90 1.98
125 5"	97 3.82	-	-	-	11 .43	22 .87	17 .67	6.67 .26	1.33 .05
160 6"	144 5.67	6 .24	-	-	11 .43	22 .87	17 .67	1.10 .04	1.70 .07

标准压力表的订购信息, 选择

基本型号		波登管压力表, 卷曲环	RChg
外壳填充	无		无代码字母
	甘油		G
	可充液式		(G)
标准外壳尺寸:	外壳直径 -Ø 100, 125, 160 (mm) (4", 5", 6")		100, 125, 160
材料	铜合金		-1
	不锈钢		-3
	Monel合金, 0-0.6 bar (10 psi)至 0-1,000 bar (15,000 psi), 不锈钢机芯, 夹层安全玻璃, Monel合金波登管, 氩弧焊, ≤ 40 bar (0-600 psi)c-型, ≥ 60 bar (1,000 psi) 螺线管型, 底部连接, 选项r		-6
外壳构造	外壳/连接:	螺纹	无代码字母
		焊接 (只有型号-3) (不适用于 NCS 125)	v
	连接位置:	底部连接	无代码字母
		背部下方连接	r
安装装置:	无		无代码字母
	表面安装所需的后置法兰		Rh (若需要可提供NCS 125)
	面板上安装所需的前置法兰		Fr (若需要可提供NCS 160)
	面板上安装所需的U型卡口		BFr
压力范围:	-1,200 – 0 mbar	30" Hg vac. – 0 psi	
	-0.6 – 0 bar		
	-1 – 0 bar		
	-1 – 0.6 bar	30" Hg vac. – 15 psi	
	-1 – 1.5 bar	30" Hg vac. – 30 psi	
	-1 – 3 bar	30" Hg vac. – 60 psi	
	-1 – 5 bar	30" Hg vac. – 100 psi	
	-1 – 9 bar	30" Hg vac. – 160 psi	
	-1 – 15 bar	30" Hg vac. – 200 psi	
	0 – 0.6 bar	0 – 10 psi	
	0 – 1 bar	0 – 15 psi	
	0 – 1.6 bar		
	0 – 2.5 bar	0 – 30 psi	
	0 – 4 bar	0 – 60 psi	
	0 – 6 bar	0 – 100 psi	例如: 0-6 bar
	0 – 10 bar	0 – 160 psi	
	0 – 16 bar	0 – 200 psi	
	0 – 25 bar	0 – 300 psi	
	0 – 40 bar	0 – 600 psi	
	0 – 60 bar	0 – 800 psi	
	0 – 100 bar	0 – 1,500 psi	
0 – 160 bar	0 – 2,000 psi		
0 – 250 bar	0 – 3,000 psi		
0 – 400 bar	0 – 5,000 psi		
0 – 600 bar	0 – 10,000 psi		
0 – 1,000 bar	0 – 15,000 psi		
0 – 1,600 bar	型号 -3 0 – 20,000 psi		
过程连接:	标准螺纹	G ½ B (½"BSP)	
	选择:	½" NPT	-1 和 -6 最大. 0-1,000 bar;
		M 20 x 1.5	-3 最大. 0-1,600 bar
		G ¼ B (¼"BSP) ¹⁾	
		¼" NPT ¹⁾	-1 和 -6 最大. 0-1,000 bar;
		M 12 x 1.5 ¹⁾	-3 最大. 0-1,600 bar
	高压连接内螺纹 (0-60 bar 及以上)		
	对于 ¼"管, 带 60° 锥		
		M 16 x 1.5	高压连接螺纹 M 16x1,5
		9/16" - 18 UNF	高压连接螺纹 9/16" - 18 UNF
选项:	见第 4 页		

示例:

RChg 100-3 rBFr, 0-6 bar, G ½ B

关于订购信息进一步的选择

基本型号: 波登管压力表 卷曲环,		RChg
型号代码		见第 3 页
选项:	<p>红色标识 在表盘上</p> <p>卷曲环外面的红色或绿色塑料夹</p> <p>读数区域 0.2-1bar, 刻度 0-100%</p> <p>线形</p> <p>方形</p> <p>精度等级指示 2A (+ 0.5%) 根据 ASME B 40.1¹⁾</p> <p>特殊校准 (参考点=特殊值, 例如 100 KN = 8.735 bar)</p> <p>视窗 型号-1: 夹层安全玻璃</p> <p>丙烯酸树脂玻璃 (PMMA)</p> <p>聚碳酸酯 (PC)</p> <p>机芯 型号-1 (标准型号-3和-6): 不锈钢机芯</p> <p>有机硅阻尼黄铜/聚醛</p> <p>外壳透气型号22, 用于户外安装</p> <p>外壳抛光</p> <p>测量单元的 对于型号-3和-6, 氦气泄露检查至</p> <p>密度检查 10⁻⁹ mbar l/s</p> <p>禁油脂接液部件, 至 在干燥空气中调节 ≤ 250 bar (3,000 psi),</p> <p>0-600bar (0-10,000 psi) 在蒸馏水中调节直到 ≥ 400 bar (5,000 psi),</p> <p>表盘标识: 油壶通过横线划去</p> <p>禁氧型 不含油脂和油, 另将限流器旋入在入口上,</p> <p>达到 0-600 bar²⁾ 孔径 Ø 0.3 mm (0.01"), 表盘标记: oxygen</p> <p>(0-10,000 psi) 无符合EN 837-1³⁾的型号</p> <p>无硅油型号</p> <p>型号: 表盘标记: 记号</p> <p>德国船级社认证或 俄罗斯海洋注册登记</p> <p>NCS 100 若需要可提供证书复印件</p> <p>将限流器旋入 孔径 Ø 0.8 mm (0.03")</p> <p>压力表入口 孔径 Ø 0.6 mm (0.02") (不是 Monel 合金)</p> <p>材料: 按过程连接黄 孔径 Ø 0.3 mm (0.01") (不是 Monel 合金)</p> <p>铜、不锈钢</p> <p>或 Monel 合金</p> <p>测量点标识 不锈钢标牌 12mm x 55mm (0.47" x 2.17"),</p> <p>吊挂或在外壳表面粘贴</p> <p>爆燃体积 根据 DS11001版本 5</p> <p>保护适应 FS</p>	(目前订购需要提供代码信息)

特别型号: 请清楚地描述您的需求

¹⁾ 压力范围 < 10,000 psi
²⁾ 对于无外壳填充的仪表

³⁾ 与禁氧型有关的 EN 837-1 需要安全等级 S3