

# 波登管压力表

## 卡口环, 不锈钢外壳

RCh  
RChG

### 标准型号

常规功能、测量功能(载荷极限/温度限制)和标准压力范围/刻度的信息详见型号概述 1000。

精度 (EN 837-1)  
等级 1.0

外壳  
卡口环, 1.4301 (304 不锈钢)

外壳保护类型 (EN 60 529 / IEC 529)  
IP 54,  
IP 65 用于型号 RChG 100 和型号 RChG 160 (压力范围  $\geq 2.5$  bar 及以上)

卸压装置  
型号 RCh 卸压口在外壳背面,  
1" ( $\varnothing 25$ mm)  
型号 RChG 100 卸压口在外壳背面,  
1½" ( $\varnothing 40$ mm)  
型号 RChG 160 卸压装置在外壳顶部

外壳透气  
型号 RChG 100, 不透气, 但用压力平衡膜补偿内部压力  
型号 RChG 160 含卸压装置

外壳填充  
型号 RChG: 甘油

标准外壳尺寸  
型号 RCh: 100, 160, 250 (mm) (4", 6", 10")  
型号 RChG: 100, 160 (mm) (4", 6")

浸湿零件  
型号-3: 连接: 1.4571 (316 不锈钢)  
波登管: 1.4571 (316 不锈钢),  
氩弧焊,  
 $\leq 40$  bar (600 psi) C-型  
 $\geq 60$  bar (800 psi) 螺线管型  
1,600 bar (20,000 psi) NiFe 合金, 螺线管型

型号-1: 连接: 黄铜  
波登管:  $\leq 40$  bar (600 psi) 青铜, C-型, 软焊  
 $\geq 60$  bar (800 psi) 1.4571 (316 不锈钢),  
螺线管型, 银钎焊

外壳结构  
连接: 螺纹  
连接位置: 底部连接,  
或背部下方连接 (r)

安装装置: 无或表面安装所需的后置法兰 (Rh)/  
面板上安装所需的前置法兰 (Fr), 见第 2 页

压力范围 (EN 837-1)  
型号-3: 0-0.6 bar (0-10 psi) 至 0-1,600 bar (0-20,000 psi)  
型号-1: 0-0.6 bar (0-10 psi) 至 0-1,000 bar (0-15,000 psi)

过程连接  
G ½ B (½" BSP)

仪表表面  
型号-3: 夹层安全玻璃  
型号-1: 仪表玻璃

机芯  
型号-3: 不锈钢  
型号-1: 黄铜/德式银

表盘  
铝, 黑色数字, 白色背景



指针  
铝, 黑色

依照 EN 837-1 的安全种类  
NCS 100 (4"): S1 压力仪表具有卸压装置

### 订购信息, 标准压力范围, 选择:

见第 3 页和第 4 页

### 其他特别型号和附加选项

- 若需要可提供其他过程连接, 如: 高压连接外螺纹 (0-60 bar / 0-800 psi 和以上)
- 其他压力范围和/或特殊刻度, 如: 双刻度 bar/psi, 有色区域, 表盘, 负刻度等
- 型号如冷藏仪表有温度刻度
- 若需要可提供由聚碳酸酯或夹层安全玻璃所制的仪表表面的静止指针或 drag indicator (不是 NCS 250)
- 外壳零件 1.4404 (316 L 不锈钢)
- 增加外壳保护类型, 如: IP 65 无外壳填充, 若需要可提供
- 若需要可提供其他外壳填充
- 型号 RChG 100 - 3 和 160 - 3 环境温度低于  $-40^{\circ}\text{C}$  ( $-40^{\circ}\text{F}$ ). 我们建议环境温度在或低于  $-20^{\circ}\text{C}$  ( $-4^{\circ}\text{F}$ ); 卷曲环压力表外壳型号 RChg 和 RChgG
- 若需要可提供介质温度达到  $300^{\circ}\text{C}$  ( $572^{\circ}\text{F}$ ), 但无外壳填充的型号 (不包括常规外壳尺寸 250)
- 在 3 点钟, 9 点钟或 12 点钟方向径向连接位置 (若需要可提供其他位置), 或其他不含垂直安装 ( $90^{\circ}$ ) 之外的, 若需要针对以下型号可提供:
  - 无外壳填充的型号和有压力平衡膜的填充型号
  - 达到要求的无压力平衡膜的填充型号信息: 型号系列有无压力平衡膜
- GOST- 型号用于俄罗斯、乌克兰、哈萨克斯坦
- 耐酸性气体腐蚀性符合 NACE

### 附件

化学密封: 见标题目录 7  
电子: 限位开关配件 DS 1291  
标题目录 9.1  
其他附件: 见标题目录 11



Sales and Export South, West, North  
**ARMATURENBAU GmbH**  
Manometerstraße 5 • D-46487 Wesel - Ginderich  
Tel.: +49 (0) 28 03/91 30-0 • Fax: +49 (0) 28 03/10 35  
armaturenbau.com • mail@armaturenbau.com

Subsidiary Company, Sales and Export East  
**MANOTHERM Beierfeld GmbH**  
Am Gewerbepark 9 • D-08344 Grünhain-Beierfeld  
Tel.: +49 (0) 37 74/58-0 • Fax: +49 (0) 37 74/58-545  
manotherm.com • mail@manotherm.com

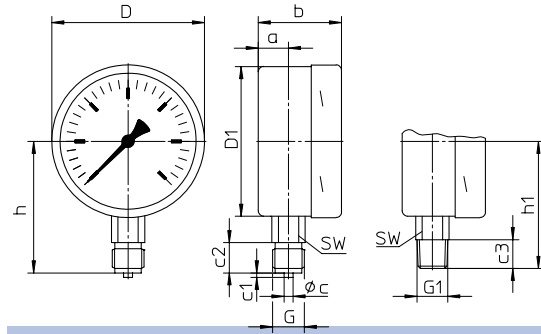
**1201**  
07/11

# 外壳结构, 代码字母, 尺寸数据 和重量, 卸压装置

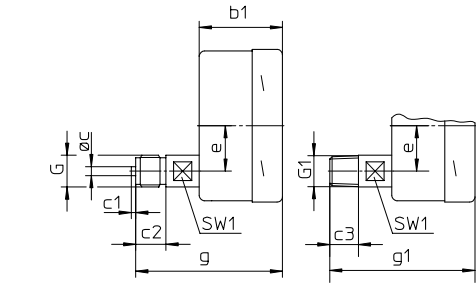
## 底部连接 背部下方连接

### 无安装装置

(无附加的代码字母)

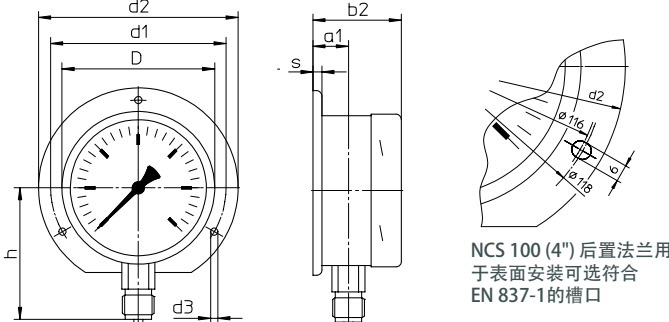


代码字母: r



### 表面安装所需的后置法兰

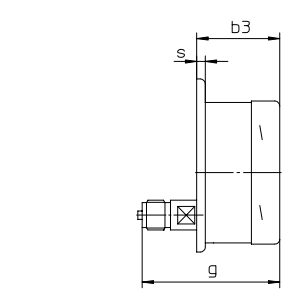
代码字母: Rh



NCS 100 (4") 后置法兰用于表面安装可选符合 EN 837-1的槽口

对于 NCS 250 (10") 带3个固定夹

代码字母: rRh

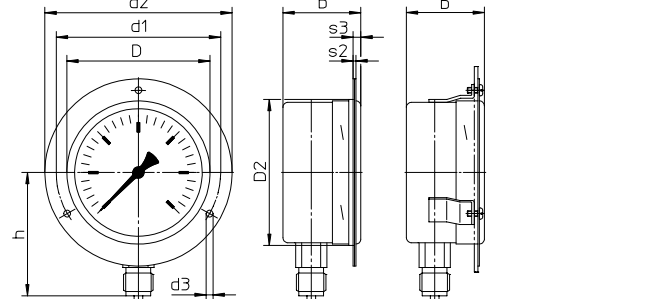


(若需要可提供, 但依照EN-837-1不推荐)

对于 NCS 250 (10") 带3个固定夹

### 面板安装所需的前置法兰

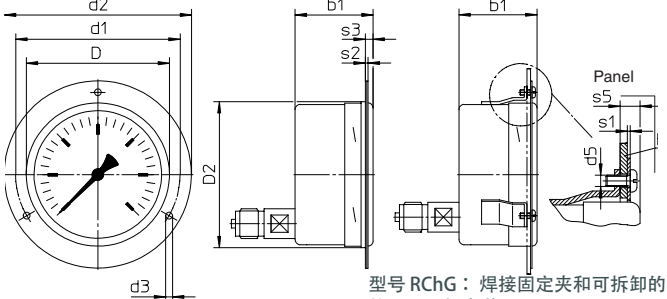
代码字母: Fr



(若需要可提供, 但依照EN-837-1不推荐)

型号 RChG: 焊接固定夹和可拆卸的用于面板安装所需的前置法兰

代码字母: rFr



型号 RChG: 焊接固定夹和可拆卸的用于面板安装所需的前置法兰

面板建议切出 NCS 100 (4")  $\varnothing 104 \pm 0.5 \text{ mm}$  (0.02")  
NCS 160 (6")  $\varnothing 164 \pm 0.5 \text{ mm}$  (0.02")  
NCS 250 (10")  $\varnothing 254 \pm 0.5 \text{ mm}$  (0.02")

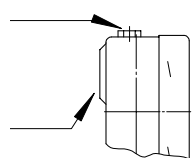
### 尺寸数据 (mm / inches) 和重量 (kg / lb)

NCS	a	a1	b	b1	b2	b3	c	c1	c2	c3	D	D1	D2	d1	d2	d3	d5	e	G	G1	g	g1	h <sup>±1</sup>	h1 <sup>±1</sup>
100 4"	20 .79	23.5 .93	55 2.17	55 2.17	58.5 2.3	58.5 2.3	6 .24	3 .12	20 .79	19 .75	101 3.98	99 3.9	103 4.06	116 4.57	132 5.2	4.8 .19	M4	30 1.18	G 1/2 B 1/2" BSP M 20 x 1.5	1/2" NPT	97 3.82	96 3.78	87 3.43	84 3.31
160 6"	15.5 .61	19 .75	51 2.01	51 2.01	54 2.13	54 2.13	6 .24	3 .12	20 .79	19 .75	161 6.34	159 6.26	163 6.42	178 7.01	196 7.72	5.8 .23	M5	30 1.18	G 1/2 B 1/2" BSP M 20 x 1.5	1/2" NPT	92.5 3.64	91.5 3.6	115 4.53	114 4.49
250 10"	15.5 .61	17.5 .69	58 2.28	58 2.28	60 2.36	60 2.36	6 .24	3 .12	20 .79	19 .75	251 9.88	249 9.8	-	270 10.63	285 11.22	5.8 .23	-	52 2.05	G 1/2 B 1/2" BSP M 20 x 1.5	1/2" NPT	97 3.82	96 3.78	165 6.5	164 6.46

### 卸压装置

卸压装置用于型号 RChG 160  
压力范围 ≤ 1.6 bar (23.20 psi) 5号卸压装置  
≥ 2.5 bar (30 psi) 3号卸压装置

卸压口  
Ø 1" (25 mm) 用于型号 RCh 100, 160, 250  
Ø 1 1/2" (40 mm) 用于型号 RChG100



s	s1	s2	s3	s5	SW	SW1	大约重量 <sup>1)</sup>	
							RCh	RChG
6	1	2	5.5	7	22	17	0.60	0.95
.24	.04	.08	.22	.28	.87	.67	1.33	2.1
6	1.5	2.5	6	8	22	17	1.10	1.95
.24	.06	.1	.24	.31	.87	.67	2.43	4.3
2	-	2	8.5	-	22	17	2.10	-
.08	-	.08	.33	-	.87	.67	4.63	-

<sup>1)</sup> 无安装装置的型号信息

## 标准压力表的订购信息, 选择

基本型号	波登管压力表, 卡口环外壳		RCh	
外壳填充	无		无代码字母	
	甘油		<b>G</b>	
标准外壳尺寸:	可充液式		<b>(G)</b>	
	外壳直径 Ø 100,160, 250 (mm) (4", 6", 10")		<b>100, 160, 250</b>	
材料	铜合金		-1	
	不锈钢		-3	
	Monel合金, 0-0.6 bar (10 psi)至 0-1,000 bar (15,000 psi), 不锈钢机芯, 夹层安全玻璃, 波登管, Monel 合金, 氩弧焊, ≤ 40 bar (0-600 psi)c-型, ≥ 60 bar (1,000 psi) 螺线管型, 底部连接, 选项r		-6	
外壳构造	外壳/连接	螺纹	无代码字母	
		焊接 (只有型号-3, 不是型号 NCS 250)	<b>v</b>	
连接位置:		底部连接	无代码字母	
		背部下方连接	<b>r</b>	
安装装置		无	无代码字母	
		表面安装所需的后置法兰	<b>Rh</b>	
		面板上安装所需的前置法兰	<b>Fr</b>	
压力范围:	-1,200 – 0 mbar	30" Hg vac. – 0 psi		
	-0.6 – 0 bar			
	-1 – 0 bar			
	-1 – 0.6 bar	30" Hg vac. – 15 psi		
	-1 – 1.5 bar	30" Hg vac. – 30 psi		
	-1 – 3 bar	30" Hg vac. – 60 psi		
	-1 – 5 bar	30" Hg vac. – 100 psi		
	-1 – 9 bar	30" Hg vac. – 160 psi		
	-1 – 15 bar	30" Hg vac. – 200 psi		
	0 – 0.6 bar	0 – 10 psi		
	0 – 1 bar	0 – 15 psi		
	0 – 1.6 bar			
	0 – 2.5 bar	0 – 30 psi		
	0 – 4 bar	0 – 60 psi		
	0 – 6 bar	0 – 100 psi	比如: <b>0-6 bar</b>	
	0 – 10 bar	0 – 160 psi		
	0 – 16 bar	0 – 200 psi		
	0 – 25 bar	0 – 300 psi		
	0 – 40 bar	0 – 600 psi		
	0 – 60 bar	0 – 800 psi		
	0 – 100 bar	0 – 1,500 psi		
	0 – 160 bar	0 – 2,000 psi		
	0 – 250 bar	0 – 3,000 psi		
	0 – 400 bar	0 – 5,000 psi		
	0 – 600 bar	0 – 10,000 psi		
	0 – 1,000 bar	0 – 15,000 psi		
0 – 1,600 bar	型号 - 3 0 – 20,000 psi			
过程连接:	标准螺纹	G ½ B (½"BSP)	<b>G ½ B</b>	
	选择:	½" NPT	- 1 和 - 6 最大 . 0-1,000 bar; - 3 最大. 0-1,600 bar	½" NPT
		M 20 x 1.5		<b>M 20 x 1,5</b>
		G ¼ B (¼"BSP) <sup>1)</sup>	- 1 和 - 6 最大. 0-1,000 bar; - 3 最大. 0-1,600 bar	<b>G ¼ B</b>
		¼" NPT <sup>1)</sup>		¼" NPT
		M 12 x 1.5 <sup>1)</sup>		
	高压连接内螺纹 (0-60 bar 及以上)			
	对于 ¼"管, 带 60° 锥			
		M 16 x 1.5	<b>HD-Anschluss M 16x1,5</b>	
		9/16" - 18 UNF	<b>HD-Anschluss 9/16" - 18 UNF</b>	
选项:	见第 4 页			
示例:	<b>RCh 100-3 rFr, 0-6 bar, G ½ B</b>			

<sup>1)</sup> 不为了常规外壳尺寸

## 关于订购信息进一步的选择

基本型号: 波登管压力表, 卡口环外壳		RCh
型号代码		见第 3 页
选项:	可调试指针, 铝	
	红色标识 在表盘上	
	卡口环外面的红色或绿色塑料夹	
	静止的红色指针 在表盘上	
	带滑环时可调节	
	静止的红色指针 黄铜调节机制 镀镍的	
	旋入丙烯酸树脂玻璃制成的仪表表面	
	可外部调节	可拆式调节器
		不可拆式调节器
	不锈钢调节机制	
	旋入丙烯酸树脂玻璃制成的仪表表面	
	可外部调节	可拆式调节器
		不可拆式调节器
	最小或最大限值的拖移式指针 黄铜调节机制 镀镍的	
	旋入丙烯酸树脂玻璃制成的仪表表面	
	2.5 bar (30 psi) 和以上	
	可外部调节	可拆式调节器
		不可拆式调节器
	不锈钢调节机制	
	旋入丙烯酸树脂玻璃制成的仪表表面	
	可外部调节	可拆式调节器
		不可拆式调节器
	气压控制器 0.2-1bar, 刻度 0-100%	线形
		方形
	精度等级指示 2A (+ 0.5%) 根据 ASME B 40.1 <sup>1)</sup>	
	特殊调节 (刻度值=特殊值, 例如 100 KN =8.735 bar)	
	观察窗 型号-1: 夹层安全玻璃	
	丙烯酸树脂玻璃 (PMMA)	
	碳酸酯 (PC)	
	机芯 型号-1 (标准型号-3和-6): 不锈钢机芯,	
	有机硅阻尼黄铜/聚醛	
	外壳透气型号22, 用于户外安装	
	外壳抛光	
	卡口环抛光	
	测量单元的密度检查 对于型号-3和-6, 氦气泄露检查至 10 <sup>-9</sup> mbar l/s	
	浸湿零件, 不含油脂和油, 在干燥空气中调节 ≤ 250 bar (3,000 psi),	
	浸湿零件, 不含油脂和油, 在蒸馏水中调节直到 ≥ 400 bar (5,000 psi),	
	达 0-600bar (0-10,000 psi) 表盘标记: 符号取消了油后可高达 0-600bar (0-10,000 psi)	
	氧气型号, 不含油脂和油, 另将限流器旋入在入口上, 孔径 Ø 0.3 mm	
	达到 0-600 bar <sup>2)</sup> (0.01"), 表盘标记: 氧气, 无符合 EN 837-1 <sup>2)</sup> 的型号	
	(0-10,000 psi)	
	无硅油型号	
	型号: 表盘标记: 记号	
	德国船级社认证或俄罗斯海洋注册登记证	
	NCS 100 / 160 若需要可提供证书复印件	
	将限流器旋入 孔径 Ø 0.8 mm (0.03")	
	压力表入口上 孔径 Ø 0.6 mm (0.02") (不是 Monel 合金)	
	材料: 按过程连接黄铜、不锈钢 孔径 Ø 0.3 mm (0.01") (不是 Monel 合金)	
	或 Monel 合金	
	测量点标识 不锈钢标牌 12mm x 55mm (0.47" x 2.17"),	
	吊挂或在外壳表面粘贴	
	爆燃体积保护装置, 适配接头FS 根据 DS11001 版本 5	

(目前订购需要提供代码信息)

### 特别型号: 请清楚地描述您的需求

<sup>1)</sup> 压力范围 < 10,000 psi

<sup>3)</sup> 与氧气型号有关的 EN 837-1 需要安全等级 S3

<sup>2)</sup> 对于无外壳填充的仪表

技术改变, 材料更换和错误除外