

Манометры с трубчатой пружиной

корпус с байонетным кольцом из нержавеющей стали
DW-Line (Double Weld)

RCh/RChG

– 3vDW

DW-Line

Для большего соответствия специальным требованиям, предъявляемым прежде всего в пищевой, биологической и фармацевтической промышленности, нами разработаны манометры DW-Line для сборки с разделителями давления. DW – Double Weld – это манометры с трубчатой пружиной, приваренные к разделителю давления. Корпус манометра приварен (DW1) к круглому штуцеру, и круглый штуцер приварен (DW2) к разделителю давления. Для этого круглый штуцер имеет присоединение к процессу d8x5, а разделитель давления – соответствующее отверстие.

Стандартные исполнения

Информацию по общим техническим и метрологическим характеристикам (в т. ч. предельные нагрузки/устойчивость к воздействию температур) и стандартные диапазоны измерения/цену деления шкалы Вы найдете в **Обзоре 1000**.

Точность (DIN EN 837-1)
класс 1,0

Корпус
с байонетным кольцом, нержавеющая сталь 1.4301

Степень защиты (DIN EN 60 529/IEC 529)
IP54
IP65 для типа RChG 100 и
типа RChG 160 (начиная с диапазона $\geq 2,5$ бар)

Устройство выравнивания давления
тип RCh заглушка Blow-out в задней стенке корпуса, $\varnothing 1"$ (25 мм)
тип RChG 100 заглушка Blow-out в задней стенке корпуса, $\varnothing 40$ мм
тип RChG 160 завинчивающийся Blow-out на корпусе сверху

Устройство соединения корпуса с атмосферой
тип RChG 100 без устройства соединения корпуса с атмосферой, но с компенсацией внутреннего давления посредством мембраны выравнивания давления
тип RChG 160 посредством завинчивающегося Blow-out

Наполнитель корпуса
тип RChG глицерин

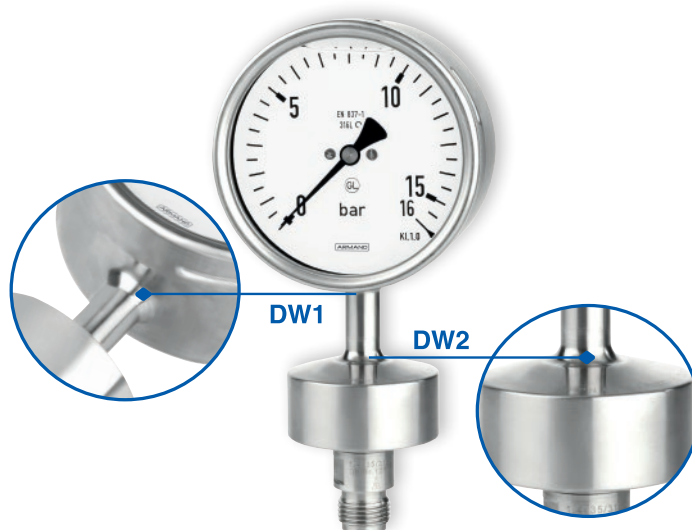
Номинальный размер
100, 160 мм

Детали, контактирующие с измеряемой средой
штуцер нержавеющая сталь 316L (1.4404)
трубчатая пружина нержавеющая сталь 316L (1.4404)
аргонно-дуговая сварка
 ≤ 40 бар простая
 ≥ 60 бар полуторавитковая

Конструкция корпуса
соединение со штуцером сварное
штуцер - радиальный
- осевой смещенный вниз (r)

Диапазоны измерения (DIN EN 837-1)
0 – 0,6 бар до 0 – 600 бар

Присоединение к процессу
штуцер d8x5 под приварку
для приваривания к мембранному разделителю



Стекло
безопасное многослойное

Механизм
нержавеющая сталь

Циферблат
алюминий, белого цвета, надписи черного цвета

Стрелка
алюминий, черного цвета

Категория безопасности по DIN EN 837-1
S1 измерительные приборы с устройством выравнивания давления

Текст заказа, стандартные диапазоны измерения, опции

см. стр. 3 и 4

Прочие опции

- вид присоединения радиальный на 3:00, 9:00, 12:00 часов или вид установки, отличный от вертикального (90°), для типов без наполнителя корпуса
- исполнение по ГОСТу для России и Казахстана

Специальные исполнения по запросу

- другие диапазоны измерения и / или специальные шкалы, напр., двойная шкала bar/psi, цветные секторы или поля, надписи на циферблате, вакуумметрическая шкала
- контрольная красная стрелка со стеклом из поликарбоната или с безопасным многослойным стеклом
- стрелка минимального или максимального давления
- детали корпуса 316L (1.4404)
- повышенная степень защиты, напр., IP65 без наполнителя корпуса
- другие наполнители корпуса
- тип RChG для температуры окружающей среды до -40 °C
- другой вид присоединения

Принадлежности

разделители давления	см. раздел каталога 7
электрическое оборудование	см. проспект каталога 1201.90
	см. раздел каталога 9.1

www.armano-messtechnik.com

ARMANO
ARMANO Messtechnik GmbH

Месторасположение: Beierfeld
Am Gewerbpark 9 • 08344 Grünhain-Beierfeld
Tel.: +49 3774 58 – 0 • Fax: +49 3774 58 – 545
mail@armano-beierfeld.com

Месторасположение: Wesel
Manometerstraße 5 • 46487 Wesel-Ginderich
Tel.: +49 2803 9130 – 0 • Fax: +49 2803 1035
mail@armano-wesel.com

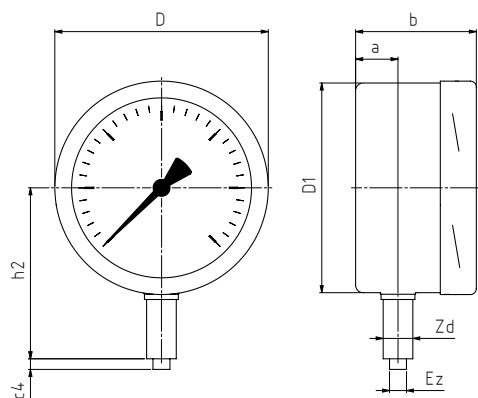
1201.7
03/22

Штуцер радиальный

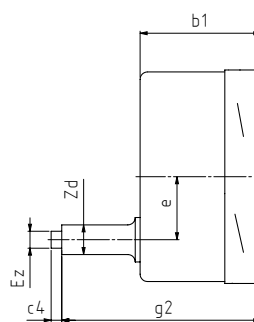
Штуцер осевой смещенный вниз

без крепежного приспособления

без усл. обозначений



усл. обозначение r



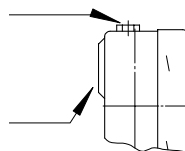
Размеры (мм) и масса (кг)

НР	a	b	b1	c4	D	D1	e	Ez	g2	h2 ^{±1}	Zd ^{+0,5}	масса пригл.	
												RCh	RChG
100	20	55	55	5	101	99	30	8	92	79	14	0,45	0,80
160	20	55	55	5	161	159	30	8	92	109	14	0,90	1,75

Устройство выравнивания давления

завинчивающийся Blow-out для типа RChG 160
 диапазон измерения ≤1,6 бар завинчивающийся Blow-out № 5
 ≥2,5 бар завинчивающийся Blow-out № 3

заглушка Blow-out Ø 1" (25 мм) для типов RCh 100, 160
 Ø 40 мм для типа RChG 100
 с мембраной выравнивания давления



Текст заказа

Основной тип		манометр с трубчатой пружиной, корпус с байонетным кольцом	RCh
Наполнитель корпуса	отсутствует		без усл. обозначений
	глицерин		G
	исполнение под заполнение		(G)
Номинальный размер	Ø корпуса 100, 160 мм		100, 160
Материал, контактирующий с измеряемой средой	нержавеющая сталь		- 3
Конструкция корпуса	соединение корпус/круглый штуцер штуцер	сварное	vDW
		радиальный	без усл. обозначений
		осевой смещенный вниз	r
Диапазоны измерения	-1200 / 0 мбар		
	-0,6 / 0 бар		
	-1 / 0 бар		
	-1 / +0,6 бар		
	-1 / +1,5 бар		
	-1 / +3 бар		
	-1 / +5 бар		
	-1 / +9 бар		
	-1 / +15 бар		
	0 / 0,6 бар		
	0 - 1 бар		
	0 - 1,6 бар		
	0 - 2,5 бар		
	0 - 4 бар		
	0 - 6 бар		напр., 0 - 6 бар
	0 - 10 бар		
	0 - 16 бар		
	0 - 25 бар		
	0 - 40 бар		
	0 - 60 бар		
	0 - 100 бар		
	0 - 160 бар		
	0 - 250 бар		
0 - 400 бар			
0 - 600 бар			
Присоединение к процессу	штуцер d8x5 под приварку		d 8x5
Опции	см. стр. 4		

Пример

RCh 100 - 3vDW, 0 - 6 бар, d 8x5

