

Absperrventile

Ausführungen nach DIN 16 270, DIN 16 271
mit Prüfzapfen und mit Prüfflansch

Ve

Standardausführung

Nenndruck

PN 250 bei Ausführung in Messing
PN 400 bei Ausführung in Stahl oder 1.4571

Gehäuse

als Pressteil bei Ausführung in Messing, Gesenkschmiedestück
bei Stahl und bei 1.4571

Oberfläche

bei Stahl brüniert

Spindelgewinde

innenliegend

prägepolierte Ventilspindel

mit beweglich eingerolltem Ventilkegel



Ausführung	Messing	Stahl	CrNi-Stahl
Einzelteil	Werkstoff (Werkstoff-Nr. nach DIN)		
Gehäuse	Messing	1.0460	
Ventilspindel	1.4104		1.4571
Ventilkegel	1.4034 gehärtet		
Packung	PTFE	Graphit	PTFE
Überwurfmutter	Stahl		
Spannmuffe			1.4571
drehbare Muffe	Messing	Stahl	
Entlüftungsschraube	1.4104		1.4571
Handrad	Kunststoff		
Temperaturbereiche	-10 / +120 °C		-40 / +200 °C

Sonderausführungen und weitere Optionen

- Sonderpackung für Temperaturen bis +250 °C (nicht bei Prüfflansch)
- bei Messing- oder CrNi-Stahlausführung: öl- und fettfrei
- Materialzeugnis nach EN 10 204 / 3.1. B für das Gehäuse
- Absperrventile ähnlich DIN 16 270, jedoch mit DVGW-Zulassung, PN 100, Temperaturbereich -10 °C bis +70 °C, Dichtung Perbunan, mit Dichtungshalter Messing bzw. 1.4571, Spannmuffe bei Messingausführung aus Messing, DVGW-Prüfung in Anlehnung an DIN 3537 Teil 1, für alle Gase nach DVGW-Arbeitsblatt G 260 (nicht bei Prüfflansch)
- Ausführung Messing, G ½B, jedoch für Temperaturbereich -20° C bis +120 °C, Spannmuffe G ½ Messing, Überwurfmutter Messing
- andere auf Anfrage
- Absperrventile mit getrennt absperbarem Prüfanschluss nach DIN 16 272

www.armano-messtechnik.de

ARMANO

ARMANO Messtechnik GmbH

Standort Beierfeld
Am Gewerbepark 9 • 08344 Grünhain-Beierfeld
Tel.: +49 3774 58 - 0 • Fax: +49 3774 58 - 545
mail@armano-beierfeld.com

Standort Wesel
Manometerstraße 5 • 46487 Wesel-Ginderich
Tel.: +49 2803 9130 - 0 • Fax: +49 2803 1035
mail@armano-wesel.com

11200

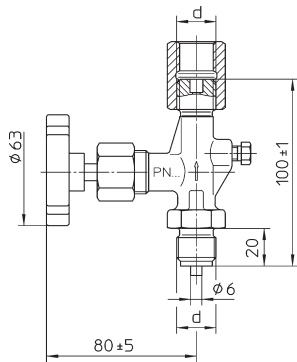
10/18

Maße (mm)

Ausführung nach DIN 16 270

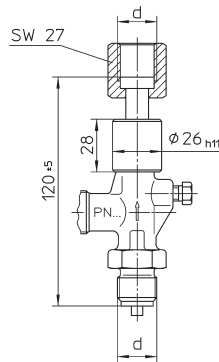
Form A

Spannmuffe



Form B

drehbare Muffe und Schaft für Messgerätehalter



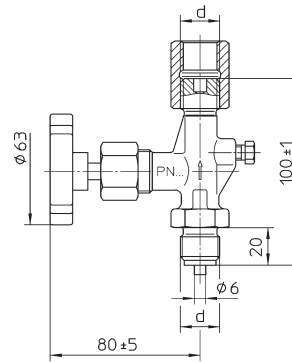
Werkstoff	Messing	Stahl	CrNi-Stahl
Ausführung	DIN 16 270 Form A		
Anschlüsse d	Zapfen G 1/2 B – Spannmuffe G 1/2		
Bestell-Nr.	Z-021001	Z-022001	Z-023001
Anschlüsse d	Zapfen M20x1,5 – Spannmuffe M20x1,5		
Bestell-Nr.	021021	022021	023021

Werkstoff	Messing	Stahl	CrNi-Stahl
Ausführung	DIN 16 270 Form B mit Schaft für Messgerätehalter		
Anschlüsse d	Zapfen G 1/2 B – drehbare Muffe G 1/2		
Bestell-Nr.	021011	022011	023011

Ausführung nach DIN 16 271 mit Prüfzapfen

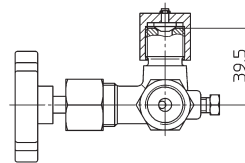
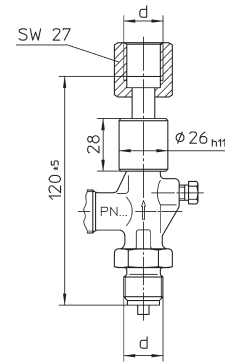
Form A

Spannmuffe



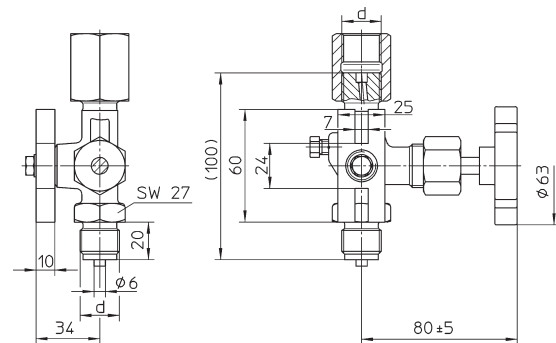
Form B

drehbare Muffe und Schaft für Messgerätehalter



mit Prüfzapfen M20x1,5

Ausführung ähnl. DIN 16 271 mit Prüfflansch 60x25x10 mm



- Prüfflansch, entsprechend der Ventilausführung aus Messing, Stahl oder 1.4571
- Verschlusschraube bei Messing- und Stahlausführung aus Stahl, bei CrNi-Stahl-Ausführung aus 1.4571

Werkstoff	Messing	Stahl	CrNi-Stahl
Ausführung	DIN 16 271 Form A mit Prüfzapfen M 20x1,5		
Anschlüsse d	Zapfen G 1/2 B – Spannmuffe G 1/2		
Bestell-Nr.	Z-021003	Z-022003	Z-023003
Anschlüsse d	Zapfen M20x1,5 – Spannmuffe M20x1,5		
Bestell-Nr.	021023	022023	023023

Werkstoff	Messing	Stahl	CrNi-Stahl
Ausführung	DIN 16 271 Form B mit Schaft für Messgerätehalter, mit Prüfzapfen M20x1,5		
Anschlüsse d	Zapfen G 1/2 B – drehbare Muffe G 1/2		
Bestell-Nr.	021013	022013	023013

Werkstoff	Messing	Stahl	CrNi-Stahl
Ausführung	ähnlich DIN 16 271 mit Prüfflansch 60x25x10 mm		
Anschlüsse d	Zapfen G 1/2 B – Spannmuffe G 1/2		
Bestell-Nr.	021002	022002	023002