

# Манометры с трубчатой пружиной

корпус и завальцованное кольцо из нержавеющей стали,  
наполнитель глицерин

**RgG**  
**63 – 1**

## Применение

Манометры с трубчатой пружиной типа RgG предназначены для измерения избыточного и вакуумметрического давления жидких или газообразных сред, не отличающихся высокой вязкостью и не предрасположенных к кристаллизации.

## Стандартные исполнения

Информацию по общим техническим и метрологическим характеристикам (в т. ч. предельные нагрузки/устойчивость к воздействию температур) и стандартные диапазоны измерения/цену деления шкалы Вы найдете в Обзоре 1000.

**Точность** (DIN EN 837-1)  
класс 1,6

**Корпус**  
с полированным завальцованным кольцом,  
нержавеющая сталь 1.4301

**Степень защиты** (DIN EN 60 529/IEC 529)  
IP65

**Наполнитель корпуса**  
глицерин

**Номинальный размер**  
63 мм

### Детали, контактирующие с измеряемой средой

штуцер:	латунь	
трубчатая пружина:	бронза	
	≤ 40 бар	простая, пайка мягким припоем
	≥ 60 бар	полуторавитковая пайка твердым припоем

### Конструкция корпуса

соединение со штуцером:	на винтах
штуцер:	- радиальный
	- осевой по центру (rm)
крепежное приспособление:	- отсутствует
	- для штуцера осевого по центру:
	- передний фланец (rmFr)
	- крепление установочной скобой (rmBFr)

### Диапазоны измерения (DIN EN 837-1)

0 – 1 бар до 0 – 600 бар  
также вакуумметрические и мановакуумметрические диапазоны измерения

**Присоединение к процессу**  
G 1/4 B

**Стекло**  
поликарбонат



**Механизм**  
латунь/мельхиор

**Циферблат**  
алюминий, белого цвета, надписи черного цвета

**Стрелка**  
алюминий, черного цвета

## Текст заказа, стандартные диапазоны измерения, опции

см. стр. 3

## Специальные исполнения и прочие опции

другие присоединения к процессу - по запросу

## Принадлежности

см. раздел каталога 11



Sales and Export South, West, North  
**ARMATURENBau GmbH**  
Manometerstraße 5 • D – 46487 Wesel-Ginderich  
Tel.: +49 2803 9130 – 0 • Fax: +49 2803 1035  
www.armaturenba.com • mail@armaturenba.com

Subsidiary Company, Sales and Export East  
**MANOTHERM Beierfeld GmbH**  
Am Gewerbepark 9 • D – 08344 Grünhain-Beierfeld  
Tel.: +49 3774 58 – 0 • Fax: +49 3774 58 – 545  
www.manotherm.com • mail@manotherm.com

**1112**  
04/18

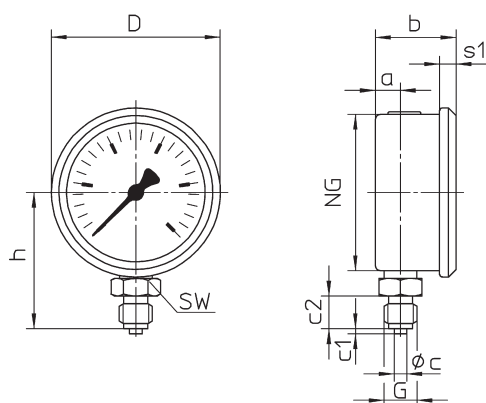
# Конструкция корпуса, условные обозначения, размеры и масса

## Штуцер радиальный

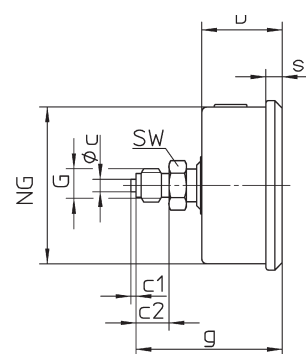
## Штуцер осевой по центру

без крепежного приспособления

(без доп. усл. обозначений)

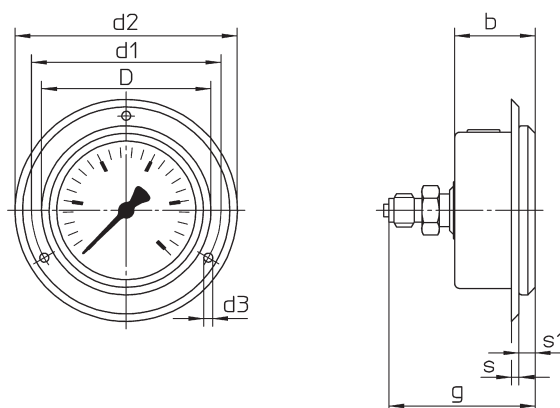


усл. обозначение: **rm**



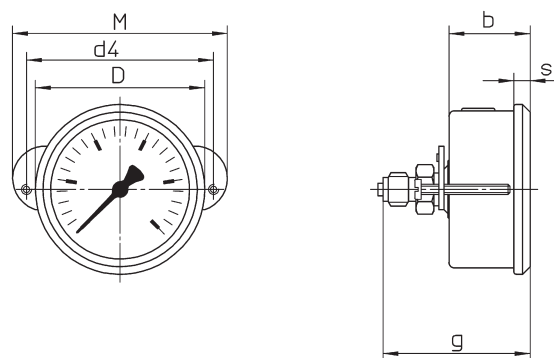
## с крепежным передним фланцем

усл. обозначение: **rmFr**



## крепление установочной скобой

усл. обозначение: **rmBFr**



### Размеры (мм) и масса (кг)

HP	a	b	c	c1	c2	d1	d2	d3	d4	D	G	g	h <sup>±1</sup>	M	s	s1	SW	масса (прибл.)
63	10	32	5	2	13	75	88	3,6	74	67	G¼B	58	54	85	3	6,5	17	0,25

# Текст заказа

Основной тип:		манометр с трубчатой пружиной, корпус с завальцованным кольцом	RgG
Наполнитель корпуса:		глицерин	G
Номинальный размер:		Ø корпуса 63 мм	63
Материал, контактирующий с измеряемой средой:		медный сплав	- 1
Конструкция корпуса:	соединение корпус/штуцер	на винтах	без усл. обозначений
	штуцер	радиальный	без усл. обозначений
		осевой по центру	rm
	крепежное приспособление	отсутствует	без усл. обозначений
		передний фланец	Fr
		крепление установочной скобой	BFr
Диапазоны измерения:		-1 / 0 бар	
		-1 / +0,6 бар	
		-1 / +1,5 бар	
		-1 / +3 бар	
		-1 / +5 бар	
		-1 / +9 бар	
		-1 / +15 бар	
		0 - 1 бар	
		0 - 1,6 бар	
		0 - 2,5 бар	
		0 - 4 бар	
		0 - 6 бар	напр., 0 - 6 бар
		0 - 10 бар	
		0 - 16 бар	
		0 - 25 бар	
		0 - 40 бар	
		0 - 60 бар	
		0 - 100 бар	
		0 - 160 бар	
		0 - 250 бар	
	0 - 400 бар		
	0 - 600 бар		
Присоединение к процессу:	стандартная резьба	G 1/4 B	G 1/4 B

Пример: RgG 63 - 1 rmFr, 0 - 6 бар, G 1/4 B

© 2018 ARMATURENBau GmbH и MANOTHERM Beierfeld GmbH. Мы оставляем за собой право на технические изменения, замену материала, возможные опечатки. Перевод немецкого проспекта каталога на русский язык.