

# Rohrfeder-Manometer

Gehäuse Stahl, mit eingeclipster Sichtscheibe

RE

63 – 1

## Anwendung

Rohrfeder-Manometer vom Typ RE eignen sich zur Messung von positivem und negativem Überdruck bei flüssigen oder gasförmigen Messstoffen, die Ms/Cu-Legierungen nicht angreifen.

## Standardausführungen

Informationen zu allgemeinen und messtechnischen Eigenschaften (u. a. Belastungsgrenzen/Temperaturbeständigkeit) und Standard-Anzeigebereiche/Skalenteilung finden Sie in der Übersicht 1000.

### Genauigkeit (DIN EN 837-1)

Klasse 1,6

Klasse 2,5 für Messbereich  $-0,6 / 0$  bar,  $0 - 0,6$  bar,  $0 - 600$  bar

### Gehäuse

Stahlblech schwarz

### Nenngröße

63 mm

### Messstoffberührte Teile

Anschluss: Messing  
Rohrfeder: Bronze, Weichlötung  
 $\leq 40$  bar Kreisform  
 $\geq 60$  bar Schraubenform

### Gehäusebauform

Verbindung Anschluss: verschraubt  
Lage des Anschlusses: - unten  
- rückseitig mittig (rm)  
Befestigungsvorrichtung: - ohne  
- bei Anschluss rückseitig mittig:  
- Befestigungsrand vorne (rmFr)

### Anzeigebereiche (DIN EN 837-1)

$0 - 0,6$  bar bis  $0 - 600$  bar  
auch Vakuum- und Mano-Vakuummessbereiche

### Prozessanschluss

G  $\frac{1}{4}$  B

### Sichtscheibe

Polycarbonat, eingeclipst

### Zeigerwerk

Messing

### Zifferblatt

Aluminium weiß, Skalierung schwarz

### Zeiger

Aluminium schwarz



## Bestellangaben

siehe Seite 3

## Sonderausführungen und weitere Optionen

bei größeren Stückzahlen auf Anfrage

## Zubehör

siehe Katalog-Rubrik 11

[www.armano-messtechnik.de](http://www.armano-messtechnik.de)

**ARMANO**

ARMANO Messtechnik GmbH

### Standort Beierfeld

Am Gewerbepark 9 • 08344 Grünhain-Beierfeld  
Tel.: +49 3774 58 - 0 • Fax: +49 3774 58 - 545  
mail@armano-beierfeld.com

### Standort Wesel

Manometerstraße 5 • 46487 Wesel-Ginderich  
Tel.: +49 2803 9130 - 0 • Fax: +49 2803 1035  
mail@armano-wesel.com

**1110**

09/19

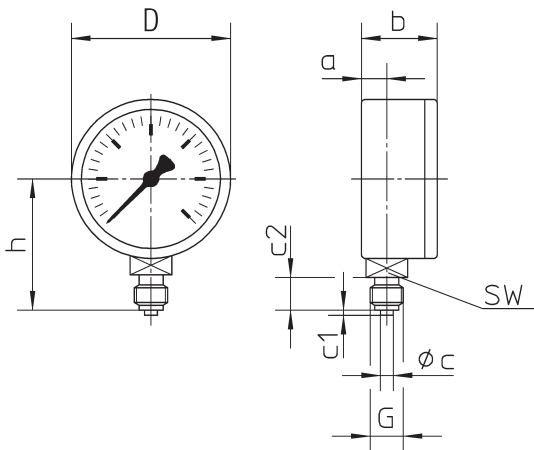
# Gehäusebauformen, Kennbuchstaben, Maße und Masse

## Prozessanschluss nach unten

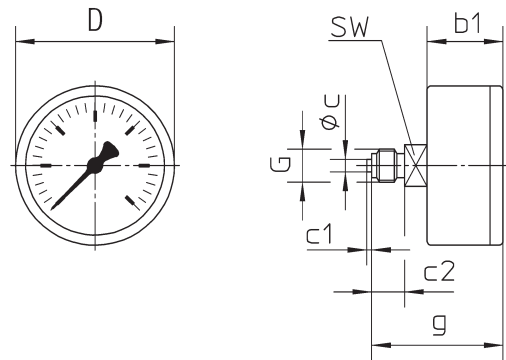
## Prozessanschluss rückseitig mittig

ohne Befestigungsvorrichtung

(ohne zusätzlichen Kennbuchstaben)

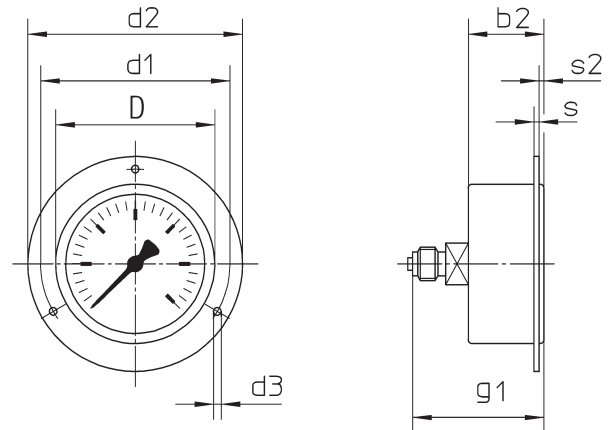


Kennbuchstaben: **rm**



## mit Befestigungsrand vorne (Frontring)

Kennbuchstaben: **rmFr**



## Maße (mm) und Masse (kg)

NG	a $\pm 0,5$	b $\pm 0,5$	b1 $\pm 0,5$	b2 $\pm 0,5$	c	c1	c2	D	d1	d2	d3	g $\pm 0,5$	g1	G	h $\pm 1$	s	s2	SW	Masse (ca.)
63	10,5	30	31	32	5	2	13	62	75	85	3,6	52	53	G $\frac{1}{4}$ B	52,5	2	1,5	14	0,13

# Bestellangaben

Grundtyp: Rohrfeder-Manometer		RE
<b>Gehäusefüllung:</b>	ohne	ohne Kennbuchstaben
<b>Nenngröße:</b>	Gehäuse-Ø 63 mm	<b>63</b>
<b>Messstoffberührtes Material:</b>	Kupferlegierung	<b>- 1</b>
<b>Gehäusebauform:</b>	Verbindung Gehäuse/Anschluss	verschraubt
	Lage des Anschlusses	unten rückseitig mittig
		<b>rm</b>
	Befestigungsvorrichtung	ohne
		Befestigungsrand vorne (Frontring)
		<b>Fr</b>
<b>Anzeigebereiche:</b>	-0,6 / 0 bar	
	-1 / 0 bar	
	-1 / +0,6 bar	
	-1 / +1,5 bar	
	-1 / +3 bar	
	-1 / +5 bar	
	-1 / +9 bar	
	-1 / +15 bar	
	0 - 0,6 bar	
	0 - 1 bar	
	0 - 1,6 bar	
	0 - 2,5 bar	
	0 - 4 bar	
	0 - 6 bar	<b>z. B. 0 - 6 bar</b>
	0 - 10 bar	
	0 - 16 bar	
	0 - 25 bar	
	0 - 40 bar	
	0 - 60 bar	
	0 - 100 bar	
	0 - 160 bar	
	0 - 250 bar	
	0 - 400 bar	
0 - 600 bar		
<b>Prozessanschluss</b>	Standardgewinde	G ¼ B
<b>Beispiel:</b>		<b>RE 63 - 1 rm, 0 - 6 bar, G ¼ B</b>

© 2019 ARMANO Messtechnik GmbH - Technische Änderungen, Austausch von Werkstoffen und Druckfehler vorbehalten!