

Kolben-Manometer

Hydraulikausführung

Druckbereiche 0,25 – 60 bar und 0,25 – 100 bar

PD 60

PD 100

Anwendung

- Hochpräzises Primär-Normal (Vergleichs-Normal)
- Referenzgerät für Kalibrierstellen, Eichämter und Labore
- Eignet sich zum Prüfen, Justieren und Eichen von Druckmessgeräten, ohne externes Vergleichsgerät

Aufbau

Kolben-Manometer bestehen im Wesentlichen aus den Baugruppen Messsystem, Ventileinheiten, Spindeleinheit zur Druck-Feinregulierung und Massensatz (Gewichte).

Das Messsystem besteht aus einem feingeläppten Kolben-/Zylinderpaar. Der von oben gewichtsbelastete Kolben wird durch die lokale Gravitation der Massen nach unten gedrückt. Von unten wirkt gegen die Kolbenfläche der Prüfdruck, welcher mittels Spindelpumpe erzeugt und dosiert wird. Dieser Prüfdruck wird so weit erhöht, bis die hydraulische Kraft des Messstoffes auf die Kolbenfläche (von unten wirkend) die Gewichtskraft des Kolben/Masse-Systems kompensiert und sich am Kolben ein Kräftegleichgewicht einstellt. In diesem Gleichgewichtszustand schwebt der Kolben frei im Zylinder.

Um die Handhabung zu vereinfachen, sind die Massenstücke bereits auf die spezifische ermittelte Kolbenfläche und die lokale Gravitation am Aufstellort normiert. Die Massensätze sind diskret gestuft in verschiedenen Druckeinheiten (bar, Pa, psi) verfügbar.

Um den Einfluss der Haftreibung zwischen Kolben und Zylinder auf ein Minimum zu reduzieren und damit eine sensible Ansprechschwelle zu garantieren, werden Kolben und Massen im Schwebestand mit einem Motor in Rotation gehalten.

Die nachfolgend beschriebenen Kolben-Manometer, auch Druckwaagen genannt, arbeiten je nach Typ im Bereich von 0,25 bis 60 bar bzw. 0,25 bis 100 bar.

Besonderheiten

Auf Grund der hohen Genauigkeit der Kolben-Manometer ist der Einfluss der Erdbeschleunigung nicht zu vernachlässigen. Als Voraussetzung für eine amtliche Eichung muss das Kolben-Manometer mit der Erdbeschleunigung am Aufstellort kalibriert werden. Dazu muss dieser Wert bei der Bestellung angegeben werden. Eine Kalibrierung für den Aufstellort ist auch ohne amtliche Eichung empfehlenswert.

Ohne Angabe der Erdbeschleunigung wird das Kolben-Manometer mit dem Wert am Herstellort kalibriert ($g_{Hst} = 9,80968 \text{ m/s}^2$). Dann müssen die Messwerte am Aufstellort für die Einhaltung der Genauigkeitsklasse umgerechnet werden.

Standardausführung

Massensatz
in bar/MPa

Messbereich	PD 60	PD 100
Grundlast	0,25 bar	0,25 bar
Hauptmessbereich	6 – 60 bar	6 – 100 bar
erforderlicher Vordruck Luft	6 bar	6 bar

Referenzbedingung für die garantierte Genauigkeit

Umgebungstemperatur +20 °C ±2 °C

barotec
KALIBRIERTECHNIK



Genauigkeit (Werkskalibrierung)
Klasse 0,05

Messstoff
Spezialöl

nominaler Kolbenquerschnitt
0,5 cm²

Rotation der Massen
durch elektrischen Antrieb (230 – 240 V AC/50 Hz/3 W)

Anschluss
außen G ½ LH mit Spannmuffe auf G ½ rechts bzw. M20x1,5 rechts, inkl. Doppeldichtung

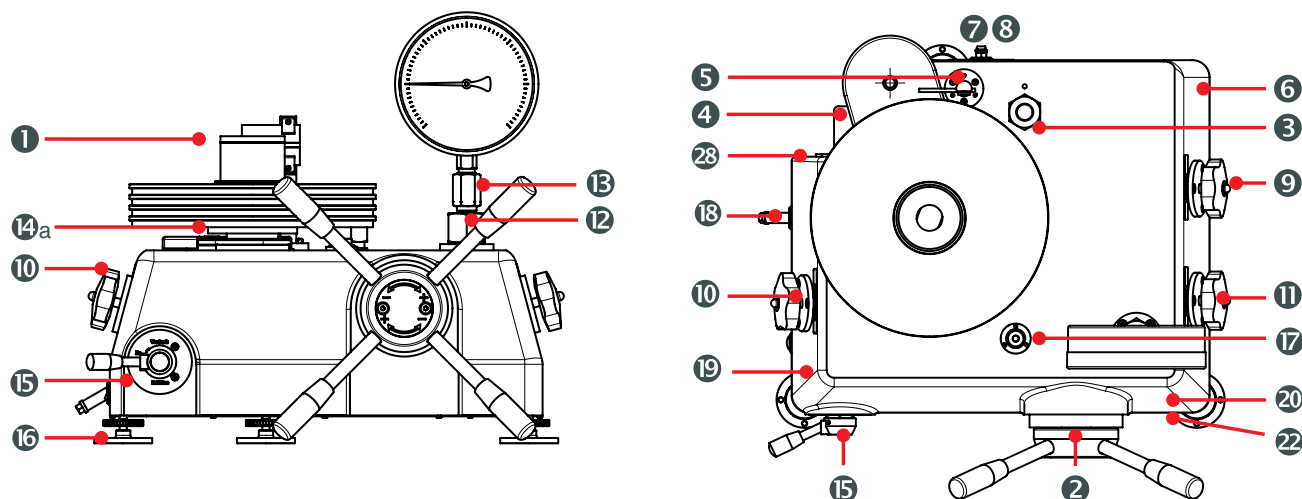
Anschluss für externe Druckluft
Steckanschluss (Prestolock) für PA Schlauch N4x1, mit Erweiterungsstecker für N6x1

Gehäuse
grau lackiertes Aluminiumgehäuse (selbsttragende Haube), 3 Stellfüße zur genauen waagerechten Positionierung nach eingebauter Dosenlibelle

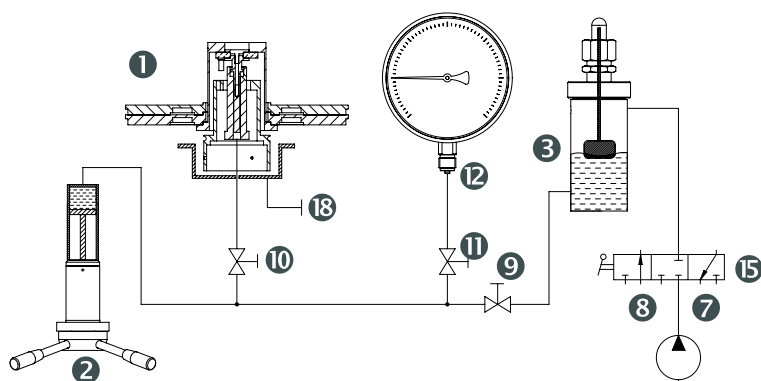
Gehäuseabmessung einschl. Drehkreuz
PD 60 490 x 480 x 330 mm (L x B x H)
PD 100 490 x 480 x 400 mm (L x B x H)

Gewichte ca.	PD 60	PD 100
Kolben-Manometer	27 kg	28 kg
Massensatz	36 kg	57 kg
Geräteverpackung	21 kg	21 kg
Transportkoffer Massensatz	9,2 kg	9,2 kg

Technische Zeichnungen



Schematische Darstellung



- | | | |
|-------------------------------|---|--------------------------------------|
| 1 Messsystem | 9 Ventil „Druckausgleich“ | 16 Stellfüße |
| 2 Spindelpumpe mit Drehkreuz | 10 Absperrventil „Messsystem“ | 17 Dosenlibelle |
| 3 Ölbehälter | 11 Absperrventil „Prüfanschluss“ | 18 „Ölablass“ (Überlauf des Systems) |
| 4 elektrischer Antrieb | 12 Prüfanschluss | 19 Schalter elektrischer Antrieb |
| 5 Ableseeinrichtung (Spiegel) | 13 Spannmuffe (SW 27) | 20 Eichschild (für amtliche Prüfung) |
| 6 Gehäuse | 14 Massenauflage (Grundlast) | 22 Typenschild |
| 7 „Anschluss Vordruck“ | 14a Ringmassenauflage | 23 Kaltgerätestecker |
| 8 „Entlüftung Vordruck“ | 15 Umschaltventil für externen Vordruck („Vordruck“, „Zu“, „Entlüften“) | |

Sonderausführungen und Optionen

- Massensatz in kp/cm^2 , psi; andere Massensätze auf Anfrage
- Adapter für andere Anschlussgewinde auf Anfrage
- Abnahmeprüfzeugnis 3.1 nach DIN EN 10 204 über die Anzeigege nauigkeit
- amtliche Eichung oder DKD-Abnahme*
- höhere Genauigkeitsklasse 0,02 auf Anfrage
- Schlauch N 4x1 für Prestolock

Lieferumfang

Zum Lieferumfang gehören neben Kolben-Manometer und Massensatz im Transportkoffer:

- 1 Bedienungsanleitung
- 1 l Spezialöl (Messstoff)
- 1 Abdeckhaube
- 1 Spannmuffe G ½ (montiert)
- 1 Spannmuffe M20x1,5
- 1 Spezialdichtung für Prüfling mit 2 gekammerten O-Ringen
- 4 O-Ringe als Reserve
- 2 Erweiterungsstecker für N6x1 (Vordruckanschluss)
- 1 Blindstopfen für Ölablass (montiert)
- 1 Netzgeräteanschlusskabel

* siehe Abschnitt Besonderheiten

Bestellangaben

Bitte geben Sie in Ihrer Bestellung an:

Grundtyp PD 100
Optionen siehe Optionen

Bestellbeispiel: PD 100
 Klasse 0,05
 Adapter ½" NPT
 Fallbeschleunigung am Aufstellort
 Werkzeugeignis 2.2