

Digitales Präzisions-Manometer

Druckbereich bis 1000 bar

D2

Anwendungen

- Kalibrier-/Prüftechnik
- Anlagen und Maschinenbau
- Pneumatik/Hydraulik
- Allgemeine Messtechnik

Beschreibung

Das Digitalmanometer D2 ist eine netzunabhängige Vor-Ort-Anzeige mit integrierter Istwert- und MIN/MAX-Anzeige für die Anzeige von Druck und Druckspitzen.

Durch die Genauigkeit von $\pm 0,1\%$ und eine hervorragende Langzeitstabilität bietet sich das Gerät in Kombination mit einer BHP 40 und Typ BHP 700 (siehe Datenblatt DB 10111 und DB 10112) Prüfpumpe als ideale Druckreferenz für Vor-Ort-Kalibrierungen an.

In der Praxis hat sich besonders das robuste Gehäuse aus Zinkguss mit der abnehmbaren Gummischutzkappe bewährt.

Technische Daten

Messbereiche Eingang

Piezoresistive Druckmesszelle: $-1 / 3$ bar

DMS Druckmesszelle: $-1 / 40$ bar bis $0 - 1000$ bar

Genauigkeit (+25 °C)

Typ D2: $0,1\%$ FS ± 1 Digit

Abtastrate

10 ms

Interne Auflösung AD Wandler

12 bit = 4.096 Schritte

Temperatureinfluss

$0,05\%$ FS / 10 K

Anzeige / LC Display

Istwert 4 ½ stellig (15 mm)

MIN/MAX oder FullScale (FS) 4 ½ stellig (8 mm)

Bargraph 33 Segmente (Schleppzeigerfunktion)

→ Abtastrate: 50 ms (20 Messungen/s)

Hintergrundbeleuchtung

50 x 34 mm

Druckeinheiten

bar, PSI, kPa, MPa, kg/cm², mH₂O

Spannungsversorgung

Batterie: 2 x 1,5 V DC AA (LR6-AA), Alkaline (Mignon)

Batterielebensdauer

1.500 h (ohne Beleuchtung)

Schutzart (DIN EN 60 529)

IP 67



Umgebungsbedingungen und Prozessgrößen

Betriebstemperatur 0 °C bis +50 °C

Fluidtemperatur -20 °C bis +80 °C

Lagerungstemperatur -20 °C bis +60 °C

relative Feuchte < 85 %

Vibration IEC 60068-2-6/10 – 500 Hz/5 g

Schock IEC 60068-2-29/11 ms/25 g

Druckanschluss

Material CrNi-Stahl 1.4404

Anschlussgewinde G ¼ B (ISO 1179-2)

Dichtung NBR

Gehäuse

Material Zinkguss, (Gummischutzkappe: TPE)

Abmessung $\varnothing = 79$ mm, T = 33 mm

Gewicht 540 g

Messbereiche

siehe Tabelle unten

Druckbereich	Referenz D2	
	Genauigkeit (v.E.)	Auflösung
-1... 3 bar	$\pm 0,1\%$	1 mbar
-1... 40 bar	$\pm 0,1\%$	10 mbar
-1... 60 bar	$\pm 0,1\%$	10 mbar
0... 400 bar	$\pm 0,1\%$	100 mbar
0... 700 bar	$\pm 0,1\%$	100 mbar
0...1000 bar	$\pm 0,1\%$	100 mbar

Bestellangaben

Bitte geben Sie in Ihrer Bestellung an:

Grundtyp D2
Messbereich z. B. $-1/+40$ bar



Vertrieb und Export Süd, West, Nord

ARMATURENBAU GmbH

Manometerstraße 5 • D – 46487 Wesel-Ginderich
Tel.: +49 2803 9130 – 0 • Fax: +49 2803 1035
www.armaturenbau.de • mail@armaturenbau.com

Tochterfirma, Vertrieb und Export Ost

MANOTHERM Beierfeld GmbH

Am Gewerbepark 9 • D – 08344 Grünhain-Beierfeld
Tel.: +49 3774 58 – 0 • Fax: +49 3774 58 – 545
www.manotherm.de • mail@manotherm.com

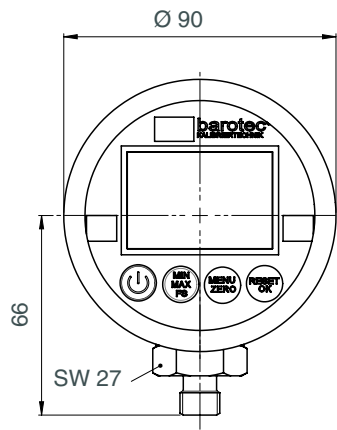
10221

06/17

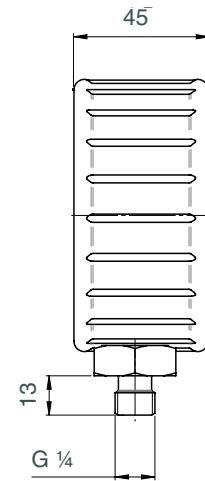
Technische Daten, Abmessungen in mm, Optionen, Lieferumfang

Abmessungen in mm

Frontansicht (mit Gummischutzkappe)



Seitenansicht (mit Gummischutzkappe)



Lieferumfang

- 1 x D2 entsprechend den Bestelldaten
- Betriebsanleitung