

Druckmessumformer DIGPTMHD

mit piezoresistiver Messzelle

Messbereiche 0 – 160 bar bis 0 – 1000 bar

T09-000-054

28.05.2014 Wo/FI
Seite 1 von 2

Anwendungen

Hochdruck-Präzisionstransmitter vom Typ DIGPTMHD sind konzipiert für MSR-Anwendungen zur Messung und Überwachung flüssiger und gasförmiger Messstoffe im Druckbereich bis 1000 bar.

Speziell für Kalibrierzwecke steht der Typ DIGPTMHD005 als hochgenaue, temperaturkompensierte Referenz zur Verfügung.

	Genauigkeitsklasse	Bemessungs-temperaturbereich
DIGPTMHD	0,10 %	-25 °C bis 80 °C
DIGPTMHD005	0,05 %	10 °C bis 40 °C

Referenzgerät

Hydraulik

Hochdruckanwendungen

mobiler Feldeinsatz

Forschung

Gasversorgung

Aufbau

- robuste Edelstahl-Druckmesszelle mit Membran aus korrosionsbeständigem CrNi-Stahl
- messstoffberührter Dichtring FKM (Viton)
- Edelstahlgehäuse mit ausgezeichneter EMV-Abschirmung und hohem IP-Schutzgrad
- CMOS RISC Mikroprozessor: aktive Fehlerkompensation im gesamten Bemessungstemperaturbereich
- neben dem Drucksignal steht vom internen PT1000 zusätzlich die Messstellentemperatur zur Verfügung
- ALL-IN-ONE: Druck, Temperatur, Analogausgang Zweileiter 4..20mA mit NAMUR-Alarmzuständen, RS-485-Interface, 2-kanaliger Präzisions-Druckschalter, Spin-Down-Messbereichsskalierung, Offset-Korrekturmöglichkeit, Software-Tiefpass, Softwarepaket USSCOM

Standardausführung

Prozessanschluss

HD- Anschluss 9/16-18UNF Innengewinde für 1/4" Hochdruckrohr

Messzelle / Sensor

Innenliegende medienisolierte piezoresistive Druckmesszelle 316L

Gehäuse

CrNi- Stahl 1.4571, mit Prozessanschluss verschweißt

Überdruck [bar]	Überlastgrenze [bar]
0 – 160	250
0 – 250	400
0 – 400	600
0 – 600	1000
0 – 1000	1100

Messbereiche / Überlast

Elektrische Daten (Beschaltung siehe Rückseite)

Ausgangssignal analog: 2-Leiter 4..20 mA

Digitalchnittstelle: RS 485

2 kurzschlussfeste Schaltausgänge (PNP-Schalter mit NC-Funktion) für ohmsche, kapazitive und induktive Last je 0,2A, kurzschlussfest, Spannungsabfall (bei $I_{max} = 0,2A$) $\leq 2V$; Schaltfunktion: Öffner, Schließer, Fenster oder invertiertes Fenster einstellbar mittels optionaler Software USSCOM;



elektrischer Anschluss

Miniatur-Winkelsteckverbinder M16x0,75; 6- polig massiv metallisch abgeschirmt

Bürde

RL < (UB-8V)/ 0,023A; max. 680 Ohm bei 24VDC

Spannungsversorgung

+12 bis +24VDC ($\pm 25\%$), verpolungssicher

Messgenauigkeit (einschließlich Nichtlinearität, Hysterese und Nichtwiederholbarkeit)

DIGPTMHD: $\leq 0,10\%$ im Bemessungstemperaturbereich
DIGPTMHD005: $\leq 0,05\%$ im Bemessungstemperaturbereich

Temperaturbereiche

Transport- und Lagertemperatur: -40 °C bis +85 °C

Referenztemperatur

+20°C

Langzeitstabilität

$\leq 0,05\%FS/a$ (bei Referenzbedingungen)

Einbaulage / Anschlusslage

Beliebig

Schutzart (EN 60529/ IEC 529)

IP 67

CE- Konformität

IEC 61 326-1: 2006

EN 61 326-2-3: 2006

EMV- Festigkeit

RL2004/108/EG/2004/108/EC IEC 61000-4-5: $\pm 1kV$

IEC 61000-4-2: 8kV IEC 61000-4-6: 10V

IEC 61000-4-3: 10V/m NE 21: 2007

IEC 61000-4-4: $\pm 4kV$

GL VI part 7, chapter 2: 2003

Optionen

- andere Prozessanschlüsse auf Anfrage
- andere messstoffberührte Werkstoffe auf Anfrage
- andere Messbereiche auf Anfrage
- Ausführung mit höherer Genauigkeit auf Anfrage
- andere Bemessungstemperaturbereiche auf Anfrage
- freies Kabelende mit Kabeldurchführung (IP68)
- Schaltausgang werksseitig eingestellt
- Software USSCOM zur Visualisierung der Messdaten und Administrierung des Transmitters
- RS-485 / USB-Konverter mit integriertem Spannungswandler 5V/12V; 0,15A



Vertrieb und Export Süd, West, Nord

ARMATURENBAU GmbH

Manometerstraße 5 • D – 46487 Wesel-Ginderich
Tel.: (0 28 03) 91 30 – 0 • Fax: (0 28 03) 10 35
armaturenbau.de • mail@armaturenbau.com



Tochterfirma, Vertrieb und Export Ost

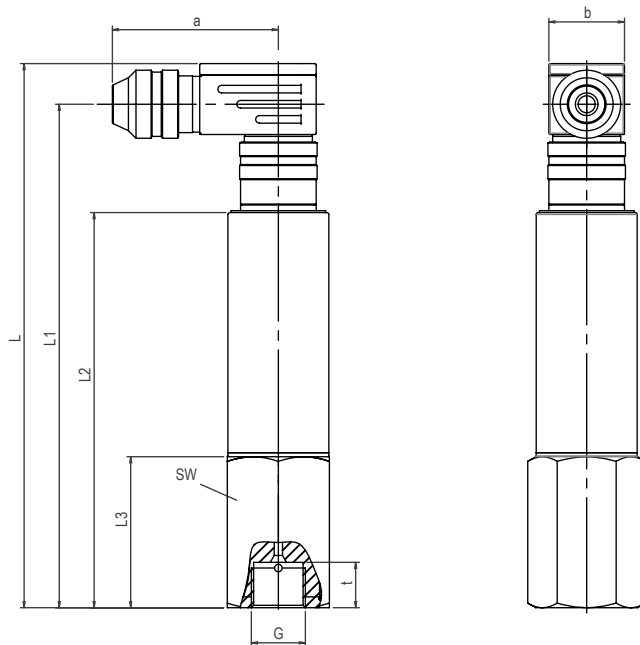
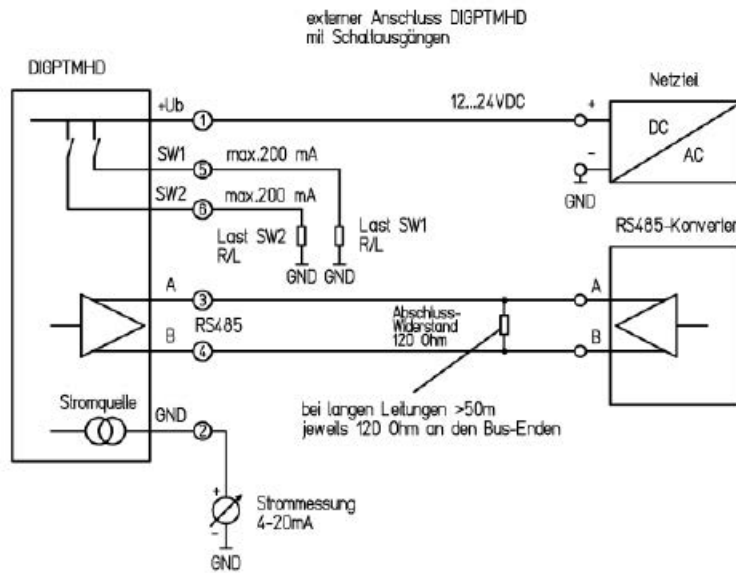
MANOTHERM Beierfeld GmbH

Am Gewerbepark 9 • D – 08344 Grünhain-Beierfeld
Tel.: (0 37 74) 58 – 0 • Fax: (0 37 74) 58 – 545
manotherm.de • mail@manotherm.com





Maße und Masse, Anschlussschema
Standardausführung



Maße (mm) und Masse (kg)

	a	b	G	L	L1	L2	L3	SW	t	Masse (ca.)
DIGPTMHD	46	20	9/16-18UNF	145	135	105	40	27	12	0,35
DIGPTMHD005			female							

