

Kombination aus Monitor und Transmitter

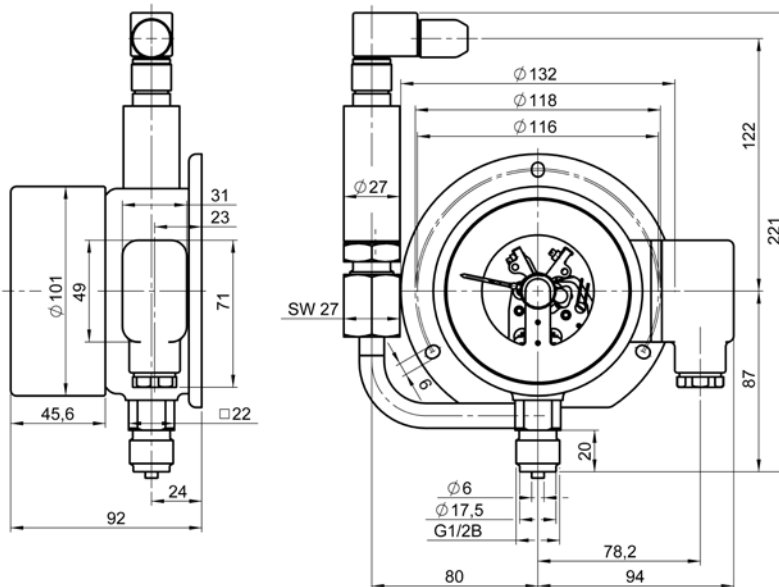
Eigenschaften Monitor wie vereinbart (Checkliste)
bzw. nach DB 1902

Beschreibung und Eigenschaften Transmitter
nach Datenblatt DIGPTMv

Merkmale

- Druckbereich Transmitter analog Monitor mit Ausgangssignal 4...20 mA
- zusätzlich Schaltpunkte Transmitter fest eingestellt nach Vorgabe
z. B. gleich zu den Schaltpunkten Monitor

Maße und Masse



Masse: 1,8 kg

