



Inhaltsangabe

1. Hinweise zur Betriebsanleitung	1
1.1 In der Betriebsanleitung verwendete Piktogramme	2
1.2 Haftungsausschluss	2
2. Sicherheitshinweise	2
3. Gerätebeschreibung	3
3.1 Bestimmungsgemäße Verwendung	4
4. Technische Daten	4
5. Vorbereitung, Funktionen und Messvorgang	5
6. Wartung/Reinigung, Lagerung und Transport	8
7. Demontage und Entsorgung	8
8. CE-Konformität	8

1. Hinweise zur Betriebsanleitung

- Die Betriebsanleitung richtet sich an Facharbeiter und angeleitete Arbeitskräfte.
- Lesen Sie vor jedem Arbeitsschritt die dazugehörigen Hinweise sorgfältig durch und halten Sie die vorgegebene Reihenfolge ein.
- Lesen Sie das Kapitel 2 „Sicherheitshinweise“ besonders aufmerksam durch.

Sollten Sie Probleme oder Fragen haben, wenden Sie sich an Ihren Lieferanten oder direkt an:

ARMATURENBAU GmbH

Manometerstraße 5

D – 46487 Wesel-Ginderich

Tel.: +49 2803 9130 – 0 // Fax: +49 2803 1035

mail@armaturenbau.com

MANOTHERM Beierfeld GmbH

Am Gewerbepark 9

D – 08344 Grünhain-Beierfeld

Tel.: +49 3774 58 – 0 // Fax: +49 3774 58-545

mail@manotherm.com

1.1 In der Betriebsanleitung verwendete Piktogramme

In dieser Anleitung werden Piktogramme als Gefahrenhinweis verwendet.

Besondere Angaben bzw. Ge- und Verbote zur Verhütung von Personen- oder umfangreichen Sachschäden:



WARNUNG! Wird bei Warnung vor einer unmittelbar drohenden Gefahr verwendet. Die möglichen Folgen können Tod oder Personenschäden sein.

ACHTUNG! Wird bei Warnung vor einer möglichen gefährlichen Situation verwendet. Die Folgen können Personen-, Sach- oder Umweltschäden sein.

VORSICHT! Wird bei einer Anwendungsempfehlung verwendet. Die Folgen einer Nichtbeachtung können Sachschäden sein.



Hiermit werden Textpassagen gekennzeichnet, die **Erläuterungen, Informationen** oder **Tips** enthalten.



Dieses Zeichen markiert **Tätigkeiten**, die Sie durchführen müssen, oder **Anweisungen**, die unbedingt einzuhalten sind.

1.2 Haftungsausschluss

Für Schäden und Betriebsstörungen, die durch Montagefehler, nicht bestimmungsgemäße Verwendung oder Nichtbeachtung dieser Betriebsanleitung entstehen, wird keine Haftung übernommen.

2. Sicherheitshinweise

Bevor Sie das Kolben-Manometer verwenden, lesen Sie diese Betriebsanleitung sorgfältig durch.

Werden die darin enthaltenen Anweisungen, insbesondere die Sicherheitshinweise nicht beachtet, können Gefahren für Mensch, Umwelt, Gerät und Anlage die Folge sein.

Das Kolben-Manometer entspricht dem aktuellen Stand der Technik. Dies betrifft die Genauigkeit, die Funktionsweise und den sicheren Betrieb des Gerätes.

Um eine sichere Bedienung zu gewährleisten, ist sachkundiges und sicherheitsbewusstes Verhalten der Bediener erforderlich.

Die MANOTHERM Beierfeld GmbH gewährt persönlich oder durch entsprechende Literatur Hilfestellung für die Anwendung der Produkte. Der Kunde prüft die Einsetzbarkeit des Produktes auf der Basis unserer technischen Informationen. In kunden- und anwendungsspezifischen Tests überprüft der Kunde die Eignung des Produktes für seinen Verwendungszweck. Mit dieser Prüfung gehen Gefahr und Risiko auf unseren Kunden über. Unsere Gewährleistung erlischt bei nicht sachgemäßer Verwendung.



Qualifiziertes Personal:

Das Personal, das mit dem Einbau, der Bedienung und der Instandhaltung des Kolben-Manometers beauftragt wird, muss die entsprechende Qualifikation aufweisen. Dies kann durch Schulung oder entsprechende Unterweisung geschehen. Dem Personal muss der Inhalt der vorliegenden Betriebsanleitung bekannt und jederzeit zugänglich sein.



Allgemeine Sicherheitshinweise:

- Bei allen Arbeiten sind die bestehenden nationalen Vorschriften zur Unfallverhütung und Sicherheit am Arbeitsplatz einzuhalten. Vorhandene interne Vorschriften des Betreibers sind zu beachten, auch wenn diese nicht in dieser Anleitung genannt werden.
- Verwenden Sie das Kolben-Manometer nur in einwandfreiem Zustand. Beschädigte oder fehlerhafte Geräte müssen sofort überprüft und ggf. ersetzt werden.
- Verwenden Sie bei Montage, Anschluss und Demontage des Kolben-Manometers nur passende Werkzeuge.
- Typenschilder oder sonstige Hinweise auf dem Gerät dürfen weder entfernt noch unkenntlich gemacht werden, da sonst jegliche Garantie und Herstellerverantwortung erlischt.



Spezielle Sicherheitshinweise:

Warnhinweise, die sich speziell auf einzelne Funktionsabläufe oder Tätigkeiten beziehen, finden Sie vor den entsprechenden Stellen in dieser Betriebsanleitung.

3. Gerätebeschreibung

Kolben-Manometer sind hochpräzise mechanische Messgeräte, die sich zum Prüfen, Justieren und Eichern von Druckmessgeräten eignen, ohne Einsatz eines externen Vergleichsgerätes.

Kolben-Manometer bestehen im Wesentlichen aus den Baugruppen Messsystem, Ventileinheiten, Spindereinheit zur Druck-Feinregulierung und Massensatz (Gewichte).

Das Messsystem besteht aus einem feingeläpten Kolben-/Zylinderpaar. Der von oben gewichtsbelastete Kolben wird durch die lokale Gravitation der Massen nach unten gedrückt. Von unten wirkt gegen die Kolbenfläche der Prüfdruck, welcher mittels Spindelpumpe erzeugt und dosiert wird. Dieser Prüfdruck wird so weit erhöht, bis die hydraulische Kraft des Messstoffes auf die Kolbenfläche (von unten wirkend) die Gewichtskraft des Kolben/Massen-Systems kompensiert und sich am Kolben ein Kräftegleichgewicht einstellt. In diesem Gleichgewichtszustand schwebt der Kolben im Zylinder.

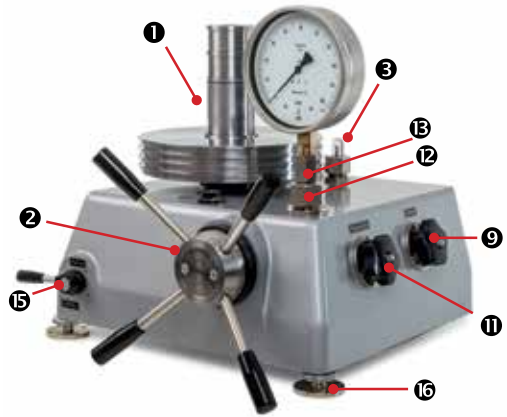
Um die Handhabung zu vereinfachen, sind die Massensätze bereits auf die spezifische ermittelte Kolbenfläche und die lokale Gravitation am Aufstellort normiert. Die Massensätze sind diskret gestuft in verschiedenen Druckeinheiten (bar, Pa, psi) verfügbar.

Um den Einfluss der Haftreibung zwischen Kolben und Zylinder auf ein Minimum zu reduzieren und damit eine sensible Ansprechschwelle zu garantieren, werden Kolben und Massen im Schwebzustand mit einem Motor in Rotation gehalten.

Die nachfolgend beschriebenen Kolben-Manometer, auch Druckwaagen genannt, arbeiten je nach Typ im Bereich von 0,25 bis 60 bar bzw. 0,25 bis 100 bar.

Komponenten:

- ① Messsystem
- ② Spindelpumpe mit Drehkreuz
- ③ Ölbehälter
- ⑨ Ventil „Druckausgleich“
- ⑪ Absperrentil „Prüfanschluss“
- ⑫ Prüfanschluss
- ⑬ Spannmuffe (SW 27)
- ⑮ Umschaltventil für externen Vordruck („Vordruck“, „Zu“, „Entlüften“)
- ⑯ Stellfüße



Typenschild und Aufkleber:

Das Typenschild befindet sich auf der Rückseite des Kolben-Manometers. Es enthält die wichtigsten technischen Daten und Hinweise.

Lieferumfang:

Zum Lieferumfang gehören neben Kolben-Manometer und Massensatz:

- 1 Bedienungsanleitung
- 1 l Spezialöl (Messstoff)
- 1 Abdeckhaube
- 1 Spannmuffe G ½ (montiert)
- 1 Spannmuffe M20x1,5
- 1 Spezialdichtung für Prüfling mit 2 gekammerten O-Ringen
- 4 O-Ringe als Reserve
- 2 Erweiterungsstecker für N6x1 (Vordruckanschluss)
- 1 Blindstopfen für Ölablass (montiert)

3.1 Bestimmungsgemäße Verwendung

Das Kolben-Manometer darf nur zum Überprüfen, Justieren und Eichen von Druckmesseinrichtungen verwendet werden.

Das Kolben-Manometer darf nicht außerhalb der Spezifikation oder unter Missachtung der Bedienungshinweise verwendet werden.



WARNUNG! Kein Sicherheitsbauteil!

Das Kolben-Manometer ist kein Sicherheitsbauteil im Sinne der Richtlinie 2006/42/EG (Maschinenrichtlinie).

→ Verwenden Sie das Kolben-Manometer niemals als Sicherheitsbauteil.

Die Betriebssicherheit des gelieferten Gerätes ist nur bei bestimmungsgemäßer Verwendung gewährleistet. Die angegebenen Grenzwerte (⇒ Kapitel 4 „Technische Daten“) dürfen keinesfalls überschritten werden.

Dies gilt insbesondere für die Einhaltung des zulässigen Messbereichswertes sowie des zulässigen Temperaturbereiches.

Bei der Verwendung von Kolben-Manometern ist ein hohes Maß an Sorgfalt und Vorsicht erforderlich. Es ist vor starken Vibrationen, Nässe, Erschütterungen, Magnetfeldern und statischen Elektrizitätsfeldern zu schützen.



ACHTUNG! Verletzungsgefahr oder Materialschaden durch Überdruck!

Das Überschreiten der maximalen Überlastwerte kann zum Materialversagen des Kolben-Manometers führen. Dabei können schwere gesundheitliche Schäden verursacht werden.

→ Sorgen Sie dafür, dass die Überlastwerte niemals überschritten werden.

Prüfen Sie vor Bestellung und Einbau, ob das Kolben-Manometer für ihre Anwendungen geeignet ist.

4. Technische Daten

Typen	PD 60	PD 100
Massensatz	in bar/MPa	
Grundlast	0,25 bar	0,25 bar
Hauptmessbereich	6 – 60 bar	6 – 100 bar
erforderlicher Vordruck Luft	6 bar	6 bar
Referenzbedingung für die garantierte Genauigkeit	Umgebungstemperatur +20 °C ±2 °C	
Genauigkeitsklasse	besser 0,05 % (mit Werkskalibrierung MANOTHERM)	
Messstoff	Spezialöl	
nominaler Kolbenquerschnitt	0,5 cm ²	
Rotation der Massen	durch elektrischen Antrieb (220 V AC/50Hz/28,5 W)	
Standardanschluss	außen G ½ LH mit Spannmuffe auf G ½ rechts bzw. M20x1,5 rechts, inkl. Doppeldichtung	
Anschluss für externe Druckluft	Steckanschluss (Prestolock) für PA Schlauch N4x1, mit Erweiterungsstecker für N6x1	
Gehäuse	grau lackiertes Alu-Gehäuse (selbsttragende Haube), 3 Stellfüße zur genauen waagerechten Positionierung nach eingebauter Dosenlibelle	
Gehäuse-Abmessung einschl. Drehkreuz	490 x 480 x 330 mm (L x B x H)	490 x 480 x 400 mm (L x B x H)

Gewichte ca.		
Kolben-Manometer	27 kg	28 kg
Massensatz	36 kg	57 kg
Geräte-Verpackung	21 kg	21 kg
Behälter Massensatz	4 kg	4 + 4 kg

5. Vorbereitung, Funktionen und Messvorgang

Wird das Kolben-Manometer nicht unter typischen Laborbedingungen betrieben, so sollte der Aufstellort weitestgehend folgende Kriterien erfüllen:

- konstant temperiert ohne Zugluft und Hitze- oder Kältequellen
- staubfrei und trocken, frei von korrosiven Flüssigkeiten oder Dämpfen
- vibrationsfrei und lärmarm

Der Arbeitsplatz sollte ein solider, glatter Tisch oder Werkbank sein. Es ist auf ausreichenden Freiraum zur Bedienung des Kolben-Manometers zu achten.

Wird das Kolben-Manometer von einem kalten zu einem warmen Standort transportiert, so kann durch Bildung von Kondensat eine Beeinträchtigung der Gerätefunktion eintreten. Vor der Inbetriebnahme ist die Angleichung der Gerätetemperatur an die Raumtemperatur erforderlich.



ACHTUNG!

Das Kolben-Manometer bei Transport und Umsetzen nur am Gehäuse anfassen, auf keinen Fall am Messsystem. Andernfalls können gravierende Schäden verursacht werden.

Das Gerät nicht kippen, da der Ölbehälter ③ gefüllt ist. Sollte doch Öl ausgetreten sein, den Behälter gemäß Anleitung nachfüllen.

Vorbereitung und Funktionen:

Das Kolben-Manometer und der Massensatz werden in separaten Holzkisten geliefert. Vor dem Herausnehmen des Gerätes aus der Holzkiste die Transportschrauben lösen.

Das Gerät am Arbeitsplatz aufstellen und mit Hilfe der integrierten Dosenlibelle durch Herein- bzw. Herausdrehen der Stellfüße ausrichten. Die Stellfüße sind mit Bohrungen zur Befestigung auf dem Arbeitsplatz versehen. Knebelgriffe in den Spindelpumpenkopf einschrauben.

Den Antriebsmotor anschließen.

Anschluss des Vordruckes:

Der Vordruckanschluss erfolgt wahlweise über PA-Schlauch N4x1 oder mit Erweiterungsstecker für N6x1 an Steckanschluss ⑦ (Prestolock).

Um das Kolben-Manometer vor Verunreinigungen zu schützen, ist in die Vordruckleitung zum Kolben-Manometer eine Wartungseinheit bestehend aus Druckregler und Filter (Porenweite 10–20 µm mit Öl- und Wasserabscheider) einzusetzen. Mit dem Druckregler muss der Druck auf max. 10 bar begrenzt werden.

Nachfüllen des Ölbehälters ③:

Das Gerät wird gefüllt ausgeliefert.

Ist der rote Schwimmerstift im Sichtfenster der Ölsäule nicht mehr sichtbar, muss Öl nachgefüllt werden. Es darf nur das mitgelieferte oder nachbestellte Öl verwendet werden.



ACHTUNG!

Umschaltventil ⑤ auf „Entlüften“ stellen. Das System muss drucklos sein.

Ventil ⑨ „Druckausgleich“ schließen und anschließend Umschaltventil ⑤ auf „Zu“ stellen. Überwurfmutter und Verschluss am Ölbehälter entfernen, Öl bis zum unteren Rand des Ölbehälters einfüllen, dabei Schwimmer nach unten drücken, Überwurfmutter und Verschluss wieder aufschrauben. Ventil ⑨ öffnen und Umschaltventil ⑤ auf „Entlüften“ umschalten.



Hinweis


Nach etwa 40 Betriebsstunden sollte das Überlauföl des Systems über Ablass ⑬ entleert werden.

Messvorgang:

Prüfen bei angesgeschlossenem Vordruck:



Mit Vordruck (max. 10 bar) lässt sich das System schneller füllen.

 Alle Ventile sind zu schließen.

→ Vor Einschrauben des Prüflings Ventil ⑪ öffnen und mit der Spindelpumpe Öl bis Dichtkante Anschluss ⑫ drücken.

→ Der Prüfling wird in die Spannmuffe ⑭ am Prüfanschluss ⑫ dicht eingeschraubt.



ACHTUNG! Es ist unbedingt auf sorgfältige Abdichtung zu achten. Benutzen Sie einen passenden Schraubschlüssel und die dafür vorgesehene Schlüsselfläche. Halten Sie die Druckmessgeräte nicht zum Einschrauben am Gehäuse fest!

Betriebsanleitung

Kolben-Manometer PD 60/PD 100

- Ventile 9+10 öffnen.
- Entsprechend dem gewünschten Druck Massenstücke auf die Massenauflage 14 bzw. 14a legen, dabei Hinweise (⇒ „Massensatz“) beachten.



ACHTUNG!

Vorsicht beim Auflegen der Massen auf das Kolben-Manometer. Alle Massen müssen einzeln aufgelegt werden. Versuchen Sie nie, mehrere oder den gesamten Stapel der Massen auf oder von der Druckwaage zu heben.

- Zum Füllen des Systems Umschaltventil 15 auf „Vordruck“ umschalten.
- Anschließend muss Ventil 9 geschlossen werden.
- Der Druck ist über Spindelpumpe 2 so lange zu erhöhen, bis sich der Messkolben mit den Massenstücken vom unteren Anschlag etwas abhebt.
- Elektrischen Antrieb über Schalter 19 einschalten.
- Den Druck durch Drehen der Spindelpumpe nachregeln bis sich die Oberkante der Grundlast 14 mit der unteren Linie auf dem Spiegel (⇒ Abb. 3b) bzw. die Markierung auf der Ringmassenauflage 14a mit der oberen Linie auf dem Spiegel (⇒ Abb. 3a) deckt.



ACHTUNG!

Es ist unbedingt darauf zu achten, dass der Kolben bei der Messung weder am unteren noch am oberen Anschlag anliegt. Vor dem Auflegen des 10 bar Massenstückes muss der Motor und das Messsystem angehalten werden. Generell gilt: Der Motor ist vor der Druckentlastung abzustellen.

Entlastung des Druckes:

Die Entlastung des Druckes erfolgt durch Öffnen des Ventils 9. Bei Entlastung des Druckes auf 0 bar muss auch der Vordruck entlastet werden durch Umschalten des Umschaltventils 15 auf „Entlüften“ und Öffnen des Ventils „Entlüftung Vordruck“ 3.

Beim Betätigen des Umschaltventils 15 auf deutliches Einrasten bei Hebelstellung über den Bezeichnungsschildern achten!

Massensatz:



ACHTUNG!

Massensatz sorgsam behandeln und nicht beschädigen!

Der Massensatz wird bei PD 60 in einem Behälter, bei PD 100 in zwei Behältern aus Holz geliefert.

Die Massenstücke (Teller- und Ringmassenstücke) und die Massenauflage 14 (Grundlast) sind mit dem Druck in bar und MPa gekennzeichnet, den sie auf dem Kolben-Manometer erzeugen, sowie mit der Geräte-Ident.-Nummer und dem Endwert. Die Massenauflage 14 (Grundlast) ohne Massenstücke ergibt einen Druck von 0,25 bar.

Es wird empfohlen, mit den Ergänzungsmassenstücken zu arbeiten, um die Auflage der weiteren Massenstücke zu vereinfachen.

Unter Ergänzungsmassenstück verstehen wir das Massenstück 0,15 bar als Ergänzung zur Grundlast 0,25 bar, um 0,4 bar Druck zu erzeugen bzw. das Massenstück „auf 10 bar“* als Ergänzung zur Grundlast 14 und Ringmassenauflage 14a, um 10 bar Druck zu erzeugen.

Das Ergänzungsmassenstück (gestempelt „auf 10 bar“) ist mit Ziffer 1 und die Ringmassenstücke (10 bar) sind mit den Ziffern 2 bis 6 (PD 60) bzw. 2 bis 10 (PD 100) gekennzeichnet und sollten in dieser Reihenfolge aufgelegt werden, d. h. das Ergänzungsmassenstück mit der Ziffer 1 zuerst und das Massenstück mit der Ziffer 6 bzw. 10 zuletzt.

Die Massensätze setzen sich wie folgt zusammen:

PD 60

1 Massenstück	0,15 bar (Ergänzungsmassenstück)
1 Massenstück	auf 10 bar (Ergänzungsmassenstück)
5 Massenstücke	10 bar
4 Massenstücke	2 bar
1 Massenstück	1 bar
2 Massenstücke	0,40 bar
1 Massenstück	0,20 bar

PD 100

1 Massenstück	0,15 bar (Ergänzungsmassenstück)
1 Massenstück	auf 10 bar (Ergänzungsmassenstück)
9 Massenstücke	10 bar
4 Massenstücke	2 bar
1 Massenstück	1 bar
2 Massenstücke	0,40 bar
1 Massenstück	0,20 bar

Die kleinste Stufung aus dem mitgelieferten Massensatz ergibt 0,15 bar.

Auf Anfrage sind Korrekturgewichtssätze lieferbar, durch die kleinere Stufungen erreicht werden können und mit denen Abweichungen der Umgebungsparameter von den Standardkonditionen korrigiert werden können.

* das erste Massenstück „auf 10 bar“ ist nur in Verbindung mit der Ringmassenauflage zu verwenden.

Betriebsanleitung Kolben-Manometer PD 60/PD 100

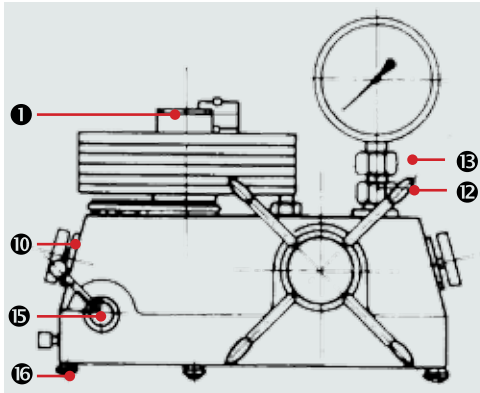


Abbildung 1

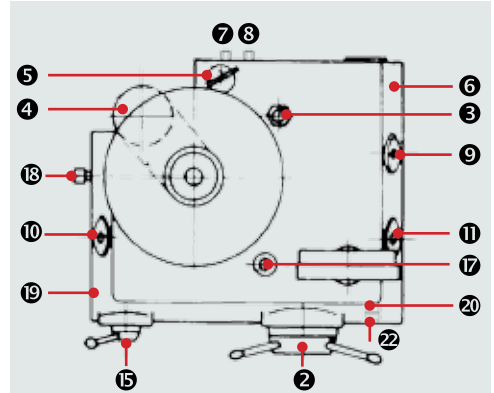


Abbildung 2

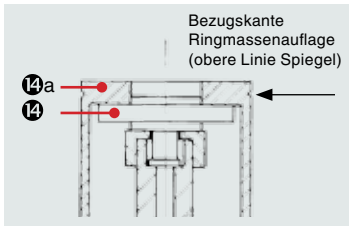


Abbildung 3a: Bezugskante Ringmassenstücke

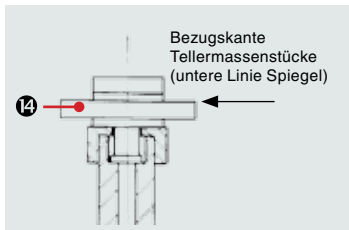


Abbildung 3b: Bezugskante Tellermassenstücke

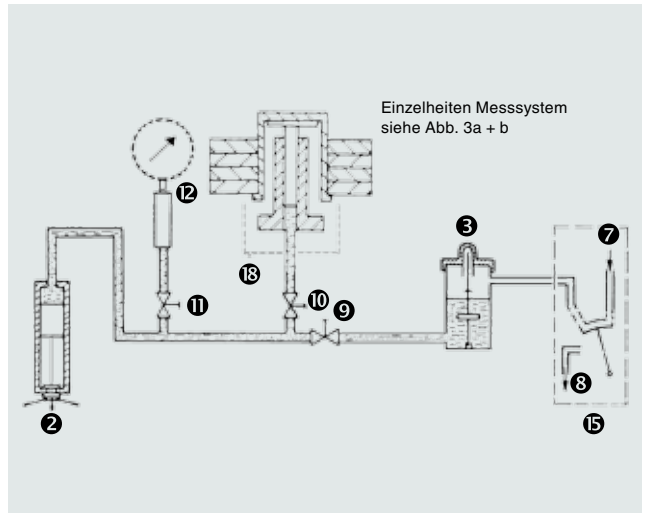


Abbildung 4: Schematische Darstellung

- | | | |
|--|---|---|
| <ul style="list-style-type: none"> ① Messsystem ② Spindelpumpe mit Drehkreuz ③ Ölbehälter ④ elektrischer Antrieb ⑤ Ableseeinrichtung (Spiegel) ⑥ Gehäuse ⑦ „Anschluss Vordruck“ ⑧ „Entlüftung Vordruck“ ⑨ Ventil „Druckausgleich“ | <ul style="list-style-type: none"> ⑩ Absperrventil „Messsystem“ ⑪ Absperrventil „Prüfanschluss“ ⑫ Prüfanschluss ⑬ Spannmuffe (SW 27) ⑭ Massenaufgabe (Grundlast) ⑭a Ringmassenaufgabe ⑮ Umschaltventil für externen Vordruck („Vordruck“, „Zu“, „Entlüften“) | <ul style="list-style-type: none"> ⑯ Stellfüße ⑰ Dosenlibelle ⑱ „Ölablass“ (Überlauf des Systems) ⑲ Schalter elektrischer Antrieb ⑳ Eichschild (für amtliche Prüfung) ㉒ Typenschild |
|--|---|---|

Legende

6. Wartung/Reinigung, Lagerung und Transport



VORSICHT! Materialschaden und Garantieverlust!

Bei kundenseitigen Veränderungen oder Eingriffen am Gerät können wichtige Bauteile oder Komponenten beschädigt werden. Durch den Eingriff erlischt jegliche Garantie und Herstellerverantwortung!

→ Verändern Sie niemals das Gerät und führen Sie keine Reparaturen selbst daran durch.

Wartung:

Das Gerät kann nicht vom Anwender repariert werden. Sollten Störungen auftreten, die sich nicht ohne Eingriff in das Gerät beheben lassen, schicken Sie bitte das Gerät an uns ein. Anfallende Reparaturen dürfen ausschließlich vom Hersteller durchgeführt werden.

Reinigung:

- Reinigen Sie das Kolben-Manometer mit einem trockenen oder leicht angefeuchteten, fusselfreien Tuch.
- Verwenden Sie beim Reinigen keine scharfen Gegenstände oder aggressive Reinigungsmittel.

Lagerung und Transport:

- Verwenden Sie beim Transport die Original- oder eine vergleichbare Verpackung.
- Vermeiden Sie Stöße oder starke Erschütterungen.
- Schützen Sie das Gerät vor Feuchtigkeit, Staub, direktem Sonnenlicht und anderen Heizquellen.

7. Demontage und Entsorgung

Vor der Demontage:

Vor der Demontage des Prüflings sollte dieser unbedingt drucklos sein! Hierzu sollten die Ventile geöffnet sein.

Entsorgung:



KEIN HAUSMÜLL!

Das Kolben-Manometer besteht aus unterschiedlichen Werkstoffen. Es darf nicht zusammen mit Hausmüll entsorgt werden.

→ Führen Sie das Kolben-Manometer der lokalen Wiederverwertung zu

oder

→ schicken Sie das Kolben-Manometer an Ihren Lieferanten bzw. an die MANOTHERM Beierfeld GmbH zurück.

8. CE-Konformität



Die CE-Kennzeichnung der Geräte bescheinigt die Konformität mit geltenden EU-Richtlinien für das Inverkehrbringen von Produkten innerhalb der EG. Folgende Richtlinie wird angewandt:

2014/68/EU (DGRL)

Die entsprechende Konformitätserklärung liegt bei bzw. ist auf Anfrage erhältlich.