



Содержание

1.	Примечания к инструкции по эксплуатации	1
1.1	Пиктограммы, применяемые в инструкции по эксплуатации	2
1.2	Исключение ответственности	2
2.	Рекомендации по безопасности	2
3.	Описание прибора	3
3.1	Применение по назначению	4
4.	Технические характеристики	4
5.	Подготовка, функции и процесс измерения	5
6.	Техническое обслуживание/чистка, хранение и транспортировка	8
7.	Демонтаж и утилизация	8
8.	Соответствие CE	8

1. Примечания к инструкции по эксплуатации

- Инструкция по эксплуатации составлена для квалифицированного и обученного рабочего персонала.
 - Перед каждым технологическим шагом внимательно ознакомьтесь с соответствующими рекомендациями и соблюдайте указанную последовательность.
 - Особенно внимательно прочитайте раздел 2 „Рекомендации по безопасности“.
- При возникновении проблем или вопросов обращайтесь к Вашему поставщику или непосредственно к:

ARMATURENBAU GmbH

Manometerstraße 5

D – 46487 Wesel-Ginderich

Tel.: +49 2803 9130 – 0 // Fax: +49 2803 1035

mail@armaturenbau.com

MANOTHERM Beierfeld GmbH

Am Gewerbepark 9

D – 08344 Grünhain-Beierfeld

Tel.: +49 3774 58 – 0 // Fax: +49 3774 58-545

mail@manotherm.com



Sales and Export South, West, North

ARMATURENBAU GmbH

Manometerstraße 5 • D – 46487 Wesel-Ginderich

Tel.: +49 2803 9130 – 0 • Fax: +49 2803 1035

www.armaturenbau.com • mail@armaturenbau.com

Subsidiary Company, Sales and Export East

MANOTHERM Beierfeld GmbH

Am Gewerbepark 9 • D – 08344 Grünhain-Beierfeld

Tel.: +49 3774 58 – 0 • Fax: +49 3774 58 – 545

www.manotherm.com • mail@manotherm.com

Инструкция по эксплуатации грузопоршневых манометров PD 10/PD 25

1.1 Пиктограммы, применяемые в инструкции по эксплуатации

В данной инструкции по эксплуатации используются пиктограммы опасности.

Особенные данные, требования или запреты для предотвращения травмирования персонала или значительного материального ущерба:



ПРЕДОСТЕРЕЖЕНИЕ!

Применяется для предупреждения непосредственно угрожающей опасности. Возможными последствиями могут стать смерть или травмирование персонала.

ВНИМАНИЕ! Применяется для предупреждения возможности возникновения опасной ситуации. Последствиями могут стать травмирование персонала, материальный или экологический ущерб.

ОСТОРОЖНО! Используется для рекомендации по применению. В случае невыполнения может быть повреждено оборудование.



Данным символом помечаются абзацы, содержащие **пояснения, дополнительную информацию или подсказки.**



Этим значком помечаются **действия**, которые Вы должны осуществить, или **указания**, которые непременно следует исполнить.

1.2 Исключение ответственности

Не перенимается ответственность за повреждения и сбои в ходе эксплуатации, возникшие по причине ошибок при монтаже, в случае применения не по назначению или из-за несоблюдения данной инструкции по эксплуатации.

2. Рекомендации по безопасности

Перед использованием грузопоршневого манометра внимательно прочитайте данную инструкцию по эксплуатации.

В случае несоблюдения содержащихся в ней предупреждений, в особенности рекомендаций по безопасности, может возникнуть угроза для персонала, окружающей среды, для прибора и всей установки в целом.

Грузопоршневой манометр соответствует современному уровню развития техники. Это касается точности, принципа действия и надежной работы прибора.

Для обеспечения надежного обслуживания необходимы компетентные действия пользователя с соблюдением предписаний по технике безопасности.

Для применения продуктов MANOTHERM Beierfeld GmbH окажет содействие в виде прямой консультации или предоставит соответствующую литературу. Применяемость продукта заказчик проверяет на основании нашей технической информации. С помощью индивидуальных тестов в соответствии с требованиями к применению заказчик контролирует пригодность продукта для своего случая использования. С проведением данного испытания опасность и риск переходят на наших заказчиков. Исключены любые претензии, возникшие по причине ненадлежащего использования.

Квалификация персонала:


Персонал, отвечающий за ввод в эксплуатацию и обслуживание грузопоршневого манометра, должен иметь соответствующую этим работам квалификацию, получаемую посредством обучения или соответствующего инструктажа. Персонал должен быть ознакомлен с содержанием данной инструкции по эксплуатации, а также иметь к ней постоянный доступ.

Основные указания по безопасности:

- В ходе всех работ соблюдать имеющиеся национальные предписания по предотвращению несчастных случаев и безопасности на рабочем месте. Принимать во внимание имеющиеся внутренние правила по технике безопасности предприятия, даже если они не отражены в данной инструкции.
- Эксплуатируйте грузопоршневой манометр исключительно в безукоризненном состоянии. Поврежденные или дефектные приборы должны незамедлительно контролироваться и при необходимости подлежат замене.
- При монтаже, присоединении и демонтаже грузопоршневого манометра применяйте только подходящие инструменты.

Инструкция по эксплуатации грузопоршневых манометров PD 10/PD 25

- Типовые наклейки или прочие указания на приборе нельзя удалять или изменять по содержанию, в противном случае Вы лишаетесь права гарантии, и изготовитель снимает с себя всякую ответственность.

 **Специальные указания по безопасности:**
Предостерегающие указания, специально относящиеся к отдельным функциям или действиям, Вы найдете перед соответствующими абзацами в данной инструкции по эксплуатации.

3. Описание прибора

Грузопоршневые манометры - это высокоточные механические измерительные приборы, предназначенные для проверки, юстировки и поверки приборов измерения давления без привлечения образцовых приборов со стороны.

Грузопоршневые манометры состоят, в основном, из следующих сборочных узлов: измерительной системы, системы вентилей, винтового насоса для точной регулировки давления и набора грузов.

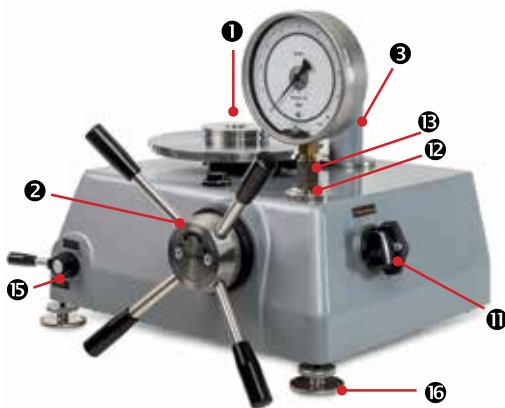
Измерительная система состоит из точно притертых поршня и цилиндра. На поршень с грузами (под воздействием на грузы местной гравитации) действует сила, направленная вниз. Снизу на площадь поршня действует контрольное давление, создаваемое и дозируемое с помощью винтового насоса. Данное контрольное давление будет повышаться до тех пор, пока пневматическая сила рабочей среды, воздействующая на площадь поршня, не компенсирует силу тяжести поршня с грузами, т. е. силы, действующие на поршень, будут уравновешены. При этом поршень будет находиться в уравновешенном состоянии.

Для удобства применения приборов грузы скорректированы на исследованную площадь конкретного поршня и местное ускорение свободного падения. Значение давления, создаваемого грузом, наносится на груз, возможно исполнение в различных единицах давления (бар, Pa, psi).

Чтобы свести к минимуму контактное трение между поршнем и цилиндром и для обеспечения чувствительного порога реагирования, поршень и грузы приводятся во вращательное движение с помощью мотора.

Компоненты:

- ① измерительная система
- ② винтовой насос с маховиком
- ③ емкость с маслом
- ⑪ запорный вентиль „контрольное присоединение/Prüfanschluss“
- ⑫ присоединение для поверяемого прибора
- ⑬ стаяжная муфта (SW 27)
- ⑮ регулируемый вентиль для подкачки внешнего давления („давление подкачки/Vordruck“, „закрыто/Zu“, „удаление воздуха/Entlüften“)
- ⑯ регулируемые ножки



Табличка с указанием типа и наклейка:

Табличка с указанием типа находится на задней стенке грузопоршневого манометра. Она содержит наиболее важные технические данные и указания.

Объем поставки:

В объем поставки помимо грузопоршневого манометра и набора грузов входят:

- 1 инструкция по эксплуатации
- 1 л специального масла (смазка и затворная жидкость)
- 1 чехол
- 1 специальная прокладка для присоединения поверяемого прибора с двумя круглыми прокладками
- 4 круглые прокладки в запас
- 2 штекера - адаптера для N6x1 (присоединение для подкачки давления) для типа PD 10
- 2 заглушки для слива масла (смонтированы)

Инструкция по эксплуатации грузопоршневых манометров PD 10/PD 25

3.1 Применение по назначению

Грузопоршневой манометр может использоваться только для проверки, юстировки и поверки приборов измерения давления.

Грузопоршневой манометр нельзя применять вопреки спецификации или при несоблюдении указаний по эксплуатации.



ПРЕДОСТЕРЕЖЕНИЕ! Прибор не является компонентом безопасности!

Грузопоршневой манометр не является компонентом безопасности в соотв. с Директивой 2006/42/EG (Директива для машин).

→ Никогда не применяйте грузопоршневой манометр в качестве компонента безопасности.

Эксплуатационная надежность поставляемого прибора гарантируется только в случае его применения по назначению. Указанные граничные значения (⇒ Раздел 4 „Технические характеристики“) ни в коем случае не должны превышать.

В первую очередь это относится к соблюдению допустимых граничных значений измерения и допустимых температурных диапазонов.

При использовании грузопоршневого манометра необходимы повышенная тщательность и внимание. Его следует ограждать от сильных вибраций, сырости, сотрясений, магнитных полей и статических электрических полей.



ОПАСНОСТЬ! Опасность травмирования или повреждения материала от превышения давления!

Превышение максимальных значений перегрузки может привести к разрушению материала грузопоршневого манометра. Это может послужить причиной серьезных травм.

→ Обращайте внимание, чтобы значения перегрузки никогда не превышались.

Перед заказом и установкой удостоверьтесь, соответствует ли грузопоршневой манометр Вашему применению.

4. Технические характеристики

типы	PD 10	PD 25
набор грузов	в бар/кПа	
базовый груз	0,1 бар	0,1 бар
основной диапазон измерения	0,6 – 10 бар	0,6 – 25 бар
необходимое внешнее давление подкачки воздуха	10 бар	25 бар
номинальное условие для обеспечения гарантированной точности	температура окружающей среды +20 °C ±2 °C	
класс точности	выше 0,05 % (с производственной калибровкой MANOTHERM)	
измеряемая среда	воздух	
смазка/затворная жидкость	специальное масло	
номинальная площадь поперечного сечения поршня	1 см ²	
вращение грузов	посредством электромотора (220 В AC/50 Гц/28,5 Вт)	
стандартное присоединение	наружная резьба G ½ LH со стяжной муфтой на G ½ правую или M20x1,5 правую, вкл. двойную прокладку	
присоединение для дополнительной подачи давления	штепсельное присоединение (Prestolock) для пластиковых труб N4x1 с дополнительным штекером для N6x1	
корпус	алюминиевый, окрашен серой эмалью (с чехлом), три регулируемые ножки для обеспечения точного горизонтального расположения (регулируется по встроенному уровню)	
размеры корпуса вместе с маховиком	490 x 480 x 330 мм (длина x ширина x высота)	
вес прил.		
грузопоршневой манометр	28 кг	28 кг
набор грузов	16 кг	31 кг
упаковка прибора	21 кг	21 кг
футляры для грузов	5 кгx1	5+2 кг

Инструкция по эксплуатации грузопоршневых манометров PD 10/PD 25

5. Подготовка, функции и процесс измерения

Если грузопоршневой манометр будет эксплуатироваться не в типичных лабораторных условиях, то место установки в значительной степени должно соответствовать следующим критериям:

- постоянная температура, отсутствие сквозняков и источников тепла и холода
- сухое, свободное от пыли и коррозионных жидкостей или паров помещение
- отсутствие вибраций и низкий уровень шума

Рабочее место должно быть оснащено прочным гладким столом или верстаком. Следует обращать внимание на достаточное пространство, необходимое для обслуживания грузопоршневого манометра.

Если грузопоршневой манометр транспортируется из холодного в теплое место установки, то по причине образования конденсата могут произойти нарушения функций прибора. Перед эксплуатацией прибора требуется дождаться выравнивания температуры прибора с температурой помещения.



ВНИМАНИЕ!

При транспортировке и перестановке держать грузопоршневой манометр только за корпус, ни в коем случае не допускается перенос прибора за элементы измерительной системы. Это может привести к серьезным повреждениям.

Прибор не наклонять, поскольку емкость с маслом ⑤ заполнена. Если масло все-таки вытекло, дозаполнить емкость в соответствии с инструкцией.

Подготовка к работе и функции:

Грузопоршневые манометры и набор грузов поставляются в отдельных деревянных ящиках. Перед тем, как извлечь прибор из деревянного ящика, следует отвинтить транспортировочные винты.

Установить прибор на рабочее место и с помощью встроенного уровня отрегулировать его горизонтальное положение, варьируя высоту регулируемых ножек. В ножках прибора предусмотрены отверстия для крепления на рабочем месте. Ввернуть ручки в головку винтового насоса. Подключить мотор.

Присоединение внешнего давления подкачки:

Присоединение внешнего давления подкачки осуществляется по выбору: либо с помощью пластиковых труб N4x1, либо с помощью адаптера для N6x1 на штепсельном присоединении ⑦ (Prestolock), для PD 25: только шлангом N4x1.

Чтобы защитить грузопоршневые манометры от загрязнения, в линии подачи давления подкачки должно быть установлено устройство, состоящее из регулятора давления и фильтра (размер пор 10–20 µm с сепаратором масла и воды). Регулятор давления должен ограничивать давление макс. до 10 бар или 25 бар.

Дозаправка емкости с маслом ⑤:

Прибор поставляется заказчику заполненным. Если в окошке масляной колонны больше не виден уровень масла, необходимо долить масло. Допускается применять только тот тип масла, который используется в приборе, при необходимости масло можно заказать дополнительно.



ВНИМАНИЕ!

Переключающий вентиль ⑬ поставить в положение „удаление воздуха/Entlüften“. Давление в системе должно отсутствовать.

Удалить винт ② на емкости с маслом, залить масло макс. до верхней кромки окошка, так чтобы был виден уровень масла. Вновь закрутить винт ②.



Рекомендация

После того, как прибор поработал 40 часов, излишек масла должен быть удален из системы через слив ⑮, излишек масла из цилиндра удаляется через слив ③, при этом прибор не должен находиться под давлением.

Процесс измерения: Проверка при подключенном давлении подкачки:



Все вентили закрыты.

→ Поверяемый прибор герметично ввинчивается в стяжную муфту ⑬ на присоединение для поверяемого прибора ⑫.

Инструкция по эксплуатации грузопоршневых манометров PD 10/PD 25



ВНИМАНИЕ! Обязательно обращать внимание на тщательное уплотнение. Используйте подходящий гаечный ключ и предусмотренные под него лыски. При завинчивании измерительных приборов не держитесь с приложением силы за их корпус!

- После этого открыть запорный вентиль „контрольное присоединение/Prüfanschluss“ ①.
- Винт насоса привести в среднее положение, приблизительно посередине между левым и правым крайними положениями (упорами), так чтобы вращением маховика давление можно было как увеличить, так и уменьшить.
- В соответствии с требуемым давлением установить грузы на грузоприемное устройство ⑭, при этом обратить внимание на рекомендации (⇒ „Набор грузов“).



ВНИМАНИЕ!

Осторожность при установке грузов на грузопоршневой манометр. Все грузы должны устанавливаться порознь. Никогда не пытайтесь устанавливать на грузопоршневой манометр или снимать с него несколько грузов или даже весь штабель грузов одновременно.

- Переключающий вентиль ⑮ поставить в положение „давление подкачки/Vordruck“.
- Дозирующий вентиль „давление подкачки/Vordruck“ ⑩ медленно открыть и снова закрыть, когда будет достигнуто контролируемое давление.
- Включить электромотор, выключатель ⑲.
- С помощью маховика отрегулировать давление таким образом, чтобы поршень находился в положении (⇒ Рис. За или 3b).



ВНИМАНИЕ!

Необходимо обращать внимание на то, чтобы во время проведения измерений поршень не касался ни нижнего, ни верхнего упора.

Перед добавлением груза в 5 бар необходимо выключить электромотор и остановить вращение измерительной системы.

В целом действует правило: перед сбросом давления мотор должен быть выключен.

Сброс давления:

При сбросе давления на 0 бар также необходимо сбросить давление подкачки, для этого переключающий вентиль ⑮ устанавливается в положение „удаление воздуха/Entlüften“ и открывается дозирующий вентиль „давление подкачки/Vordruck“ ⑩.

При работе с переключающим вентилем ⑮ обращать внимание на четкое зацепление (защелкивание) при положении рычага над табличками с маркировками!

Набор грузов:



ВНИМАНИЕ!

С набором грузов обращаться осторожно и беречь от повреждений!

Набор грузов для PD 10 поставляется в одном футляре, для PD 25 в двух футлярах из дерева.

На грузах и на грузоприемном устройстве ⑭ нанесены обозначения давления в бар и кПа, которые они создают на грузопоршневом манометре, а также нанесен идентификационный номер прибора и конечное значение. Грузоприемное устройство ⑭ без грузов создает давление в 0,1 бар.

Рекомендуется работать с дополнительными грузами, чтобы упростить прибавление последующих грузов.

Под дополнительными грузами мы подразумеваем грузы 0,9 бар или 4,9 бар, как дополнение к базовому грузу 0,1 бар для создания давления 1 бар или 5 бар.

Вначале необходимо установить дополнительный груз (0,9 бар или 4,9 бар), затем следующие грузы в зависимости от требуемого давления.

В нижнем диапазоне работают с дополнительным грузом 0,9 бар и в диапазоне выше 5 бар применяют дополнительный груз в 4,9 бар.

Инструкция по эксплуатации грузопоршневых манометров PD 10/PD 25

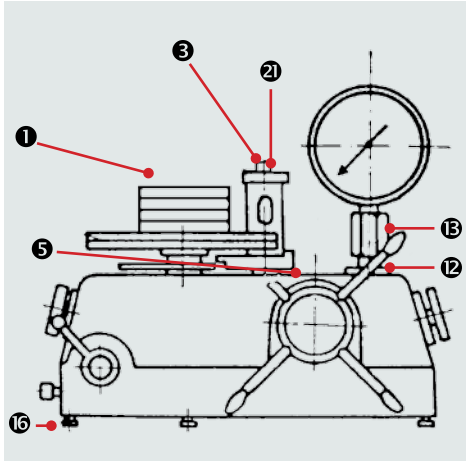


Рис. 1

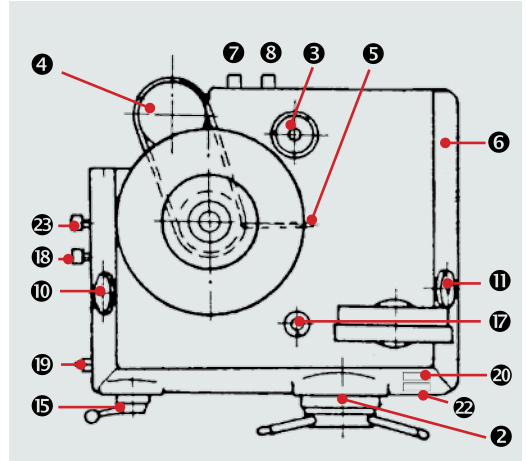


Рис. 2



Рис. 3а: устройство считывания

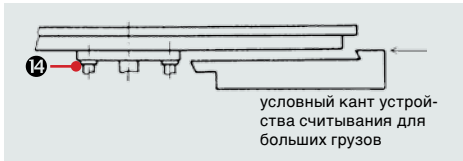


Рис. 3б: устройство считывания

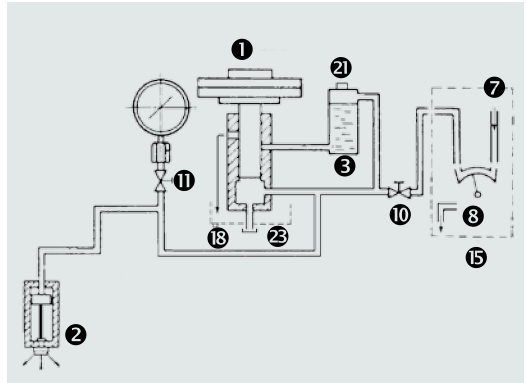


Рис. 4: схематическое изображение

- | | | |
|---|--|--|
| <p>1 измерительная система</p> <p>2 винтовой насос с маховиком</p> <p>3 емкость с маслом</p> <p>4 электромотор</p> <p>5 устройство для считывания (контрольная стрелка)</p> <p>6 корпус</p> <p>7 „присоединение давление подкачки/ Anschluss Vordruck“</p> <p>8 „сброс давления подкачки/ Entlüftung Vordruck“</p> <p>10 дозирующий вентиль „давление подкачки/ Vordruck“</p> | <p>11 запорный вентиль „контрольное присоединение/ Prüfanschluss“</p> <p>12 присоединение для поверяемого прибора</p> <p>13 стяжная муфта (SW 27)</p> <p>14 грузоприемное устройство</p> <p>15 переключающий вентиль для подкачки внешнего давления („давление подкачки/ Vordruck“, „закрыто/ Zu“, „удаление воздуха/ Entlüften“)</p> <p>16 регулируемые ножки</p> | <p>17 встроенный уровень</p> <p>18 „слив масла для системы/ Ölablass System“</p> <p>19 пробка для слива масла)</p> <p>19 выключатель электромотора</p> <p>20 табличка - этикетка (сведения об официальной поверке)</p> <p>21 винт, закрывающий емкость с маслом</p> <p>22 табличка с обозначением типа прибора</p> <p>23 „слив для измерительного цилиндра/ Ölablass Messzylinder“</p> |
|---|--|--|

Пояснения

Инструкция по эксплуатации грузопоршневых манометров PD 10/PD 25

Набор грузов составлен следующим образом:

PD 10

1 груз	0,9 бар	(дополнительный груз)
1 груз	4,9 бар	(дополнительный груз)
1 груз	5 бар	
4 груза	1 бар	
1 груз	0,5 бар	
4 груза	0,1 бар	
1 груз	0,05 бар	
4 груза	0,01 бар	

PD 25

1 груз	0,9 бар	(дополнительный груз)
1 груз	4,9 бар	(дополнительный груз)
4 груза	5 бар	
4 груза	1 бар	
1 груз	0,5 бар	
4 груза	0,1 бар	
1 груз	0,05 бар	
4 груза	0,01 бар	

Поставляемые грузы позволяют изменять давление минимально с шагом 0,01 бар.

По запросу поставляется набор корректирующих грузов, с помощью которых можно достичь минимальные изменения, и тем самым обеспечить корректировку отклонений параметров места проведения измерений от стандартных условий.

6. Техническое обслуживание/чистка, хранение и транспортировка



ОСТОРОЖНО! Материальный ущерб и утеря гарантии!

При изменениях и манипуляциях, произведенных клиентом на приборе, могут повредиться важные механические узлы или компоненты. По причине манипуляций гарантия отменяется, и производитель снимает с себя всякую ответственность!

→ Никогда не предпринимайте изменений на приборе и не проводите самостоятельного ремонта.

Техническое обслуживание:

Прибор не может быть отремонтирован пользователем. При возникновении дефектов, которые невозможно устранить без вмешательства во внутреннее устройство прибора, отправьте, пожалуйста, прибор Вашему поставщику или изготовителю. Необходимый ремонт может произвести только изготовитель.

Чистка:

- Чистку грузопоршневого манометра производите сухой или слегка влажной, мягкой тканью без ворсинок.
- При чистке не применяйте острые предметы или агрессивные чистящие средства.

Хранение и транспортировка:

- Для транспортировки применяйте оригинальную или схожую с оригинальной упаковку.
- Избегайте толчков или сильных сотрясений.
- Оберегайте прибор от влажности, пыли, прямых солнечных лучей и прочих источников нагрева.

7. Демонтаж и утилизация

Перед проведением демонтажа:

Перед демонтажем поверяемого прибора убедитесь, что он больше не находится под давлением! Для этого необходимо открыть вентили.

Утилизация:



НЕБЫТОВЫЕ ОТХОДЫ!

Грузопоршневой манометр состоит из различных материалов. Его нельзя утилизировать вместе с бытовыми отходами.

→ Отправьте грузопоршневой манометр в местный утиль

или

→ отправьте грузопоршневой манометр Вашей поставщику или на MANOTHERM Beierfeld GmbH.

8. Соответствие CE



Значок CE на приборах удостоверяет их соответствие действующим Директивам ЕС по продвижению продуктов на территории ЕС. Были применены следующие Директивы:

2014/68/EU (DGRL)

Соответствующая Декларация Соответствия прилагается или будет представлена Вам по запросу.