



Inhaltsangabe

1. Hinweise zur Betriebsanleitung	1
1.1 In der Betriebsanleitung verwendete Piktogramme	2
1.2 Haftungsausschluss	2
2. Sicherheitshinweise	2
3. Gerätebeschreibung	3
3.1 Bestimmungsgemäße Verwendung	4
4. Technische Daten	4
5. Vorbereitung, Funktionen und Messvorgang	5
6. Wartung/Reinigung, Lagerung und Transport	8
7. Demontage und Entsorgung	8
8. CE-Konformität	8

1. Hinweise zur Betriebsanleitung

- Die Betriebsanleitung richtet sich an Facharbeiter und angeleitete Arbeitskräfte.
- Lesen Sie vor jedem Arbeitsschritt die dazugehörigen Hinweise sorgfältig durch und halten Sie die vorgegebene Reihenfolge ein.
- Lesen Sie das Kapitel 2 „Sicherheitshinweise“ besonders aufmerksam durch.

Sollten Sie Probleme oder Fragen haben, wenden Sie sich an Ihren Lieferanten oder direkt an:

ARMATURENBAU GmbH

Manometerstraße 5

D – 46487 Wesel-Ginderich

Tel.: +49 2803 9130 – 0 // Fax: +49 2803 1035

mail@armaturenbau.com

MANOTHERM Beierfeld GmbH

Am Gewerbepark 9

D – 08344 Grünhain-Beierfeld

Tel.: +49 3774 58 – 0 // Fax: +49 3774 58-545

mail@manotherm.com

1.1 In der Betriebsanleitung verwendete Piktogramme

In dieser Anleitung werden Piktogramme als Gefahrenhinweis verwendet.

Besondere Angaben bzw. Ge- und Verbote zur Verhütung von Personen- oder umfangreichen Sachschäden:



WARNUNG! Wird bei Warnung vor einer unmittelbar drohenden Gefahr verwendet. Die möglichen Folgen können Tod oder Personenschäden sein.

ACHTUNG! Wird bei Warnung vor einer möglichen gefährlichen Situation verwendet. Die Folgen können Personen-, Sach- oder Umweltschäden sein.

VORSICHT! Wird bei einer Anwendungsempfehlung verwendet. Die Folgen einer Nichtbeachtung können Sachschäden sein.



Hiermit werden Textpassagen gekennzeichnet, die **Erläuterungen, Informationen** oder **Tips** enthalten.



Dieses Zeichen markiert **Tätigkeiten**, die Sie durchführen müssen, oder **Anweisungen**, die unbedingt einzuhalten sind.

1.2 Haftungsausschluss

Für Schäden und Betriebsstörungen, die durch Montagefehler, nicht bestimmungsgemäße Verwendung oder Nichtbeachtung dieser Betriebsanleitung entstehen, wird keine Haftung übernommen.

2. Sicherheitshinweise

Bevor Sie das Kolben-Manometer verwenden, lesen Sie diese Betriebsanleitung sorgfältig durch.

Werden die darin enthaltenen Anweisungen, insbesondere die Sicherheitshinweise nicht beachtet, können Gefahren für Mensch, Umwelt, Gerät und Anlage die Folge sein.

Das Kolben-Manometer entspricht dem aktuellen Stand der Technik. Dies betrifft die Genauigkeit, die Funktionsweise und den sicheren Betrieb des Gerätes.

Um eine sichere Bedienung zu gewährleisten, ist sachkundiges und sicherheitsbewusstes Verhalten der Bediener erforderlich.

MANOTHERM Beierfeld GmbH gewährt persönlich oder durch entsprechende Literatur Hilfestellung für die Anwendung der Produkte. Der Kunde prüft die Einsetzbarkeit des Produktes auf der Basis unserer technischen Informationen. In kunden- und anwendungsspezifischen Tests überprüft der Kunde die Eignung des Produktes für seinen Verwendungszweck. Mit dieser Prüfung gehen Gefahr und Risiko auf unseren Kunden über. Unsere Gewährleistung erlischt bei nicht sachgemäßer Verwendung.



Qualifiziertes Personal:

Das Personal, das mit dem Einbau, der Bedienung und der Instandhaltung des Kolben-Manometers beauftragt wird, muss die entsprechende Qualifikation aufweisen. Dies kann durch Schulung oder entsprechende Unterweisung geschehen. Dem Personal muss der Inhalt der vorliegenden Betriebsanleitung bekannt und jederzeit zugänglich sein.



Allgemeine Sicherheitshinweise:

- Bei allen Arbeiten sind die bestehenden nationalen Vorschriften zur Unfallverhütung und Sicherheit am Arbeitsplatz einzuhalten. Vorhandene interne Vorschriften des Betreibers sind zu beachten, auch wenn diese nicht in dieser Anleitung genannt werden.
- Verwenden Sie das Kolben-Manometer nur in einwandfreiem Zustand. Beschädigte oder fehlerhafte Geräte müssen sofort überprüft und ggf. ersetzt werden.
- Verwenden Sie bei Montage, Anschluss und Demontage des Kolben-Manometers nur passende Werkzeuge.
- Typenschilder oder sonstige Hinweise auf dem Gerät dürfen weder entfernt noch unkenntlich gemacht werden, da sonst jegliche Garantie und Herstellerverantwortung erlischt.



Spezielle Sicherheitshinweise:

Warnhinweise, die sich speziell auf einzelne Funktionsabläufe oder Tätigkeiten beziehen, finden Sie vor den entsprechenden Stellen in dieser Betriebsanleitung.

3. Gerätebeschreibung

Kolben-Manometer sind hochpräzise mechanische Messgeräte, die sich zum Prüfen, Justieren und Eichern von Druckmessgeräten eignen, ohne Einsatz eines externen Vergleichsgerätes.

Kolben-Manometer bestehen im Wesentlichen aus den Baugruppen Messsystem, Ventileinheiten, Spindereinheit zur Druck-Feinregulierung und Massensatz (Gewichte).

Das Messsystem besteht aus einem feingeläppten Kolben-/Zylinderpaar. Der von oben gewichtsbelastete Kolben wird durch die lokale Gravitation der Massen nach unten gedrückt. Von unten wirkt gegen die Kolbenfläche der Prüfdruck, welcher mittels Spindelpumpe erzeugt und dosiert wird. Dieser Prüfdruck wird so weit erhöht, bis die pneumatische Kraft des Messstoffes auf die Kolbenfläche (von unten wirkend) die Gewichtskraft des Kolben/Massen-Systems kompensiert und sich am Kolben ein Kräftegleichgewicht einstellt. In diesem Gleichgewichtszustand schwebt der Kolben im Zylinder.

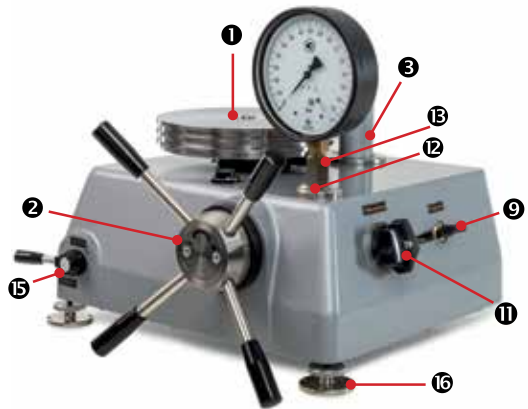
Um die Handhabung zu vereinfachen, sind die Massenstücke bereits auf die spezifische ermittelte Kolbenfläche und die lokale Gravitation am Aufstellort normiert. Die Massensätze sind diskret gestuft in verschiedenen Druckeinheiten (bar, Pa, psi) verfügbar.

Um den Einfluss der Haftreibung zwischen Kolben und Zylinder auf ein Minimum zu reduzieren und damit eine sensible Ansprechschwelle zu garantieren, werden Kolben und Massen im Schwebzustand mit einem Motor in Rotation gehalten.

Das nachfolgend beschriebene Kolben-Manometer, auch Druckwaage genannt, arbeitet im Bereich von 0,05 bis 6 bar.

Komponenten:

- ① Messsystem
- ② Spindelpumpe mit Drehkreuz
- ③ Ölbehälter
- ⑨ Umschaltventil Spindelpumpe („Pumpe ein“, „Pumpe aus“, „Entlüften“)
- ⑪ Absperrventil „Prüfanschluss“
- ⑫ Prüfanschluss
- ⑬ Spannmufler (SW 27)
- ⑮ Umschaltventil für externen Vordruck („Vordruck“, „Zu“, „Entlüften“)
- ⑯ Stelfuß



Typenschild und Aufkleber:

Das Typenschild befindet sich auf der Rückseite des Kolben-Manometers. Es enthält die wichtigsten technischen Daten und Hinweise.

Lieferumfang:

Zum Lieferumfang gehören neben Kolben-Manometer und Massensatz:

- 1 Bedienungsanleitung
- 1 l Spezialöl (Schmier- und Sperrflüssigkeit)
- 1 Abdeckhaube
- 1 Spezialdichtung für Prüfling mit 2 gekammerten O-Ringen
- 4 O-Ringe als Reserve
- 2 Erweiterungsstecker für N 6x1 (Vordruckanschluss)
- 2 Blindstopfen für Ölblässe (montiert)

3.1 Bestimmungsgemäße Verwendung

Das Kolben-Manometer darf nur zum Überprüfen, Justieren und Eichen von Druckmesseinrichtungen verwendet werden.

Das Kolben-Manometer darf nicht außerhalb der Spezifikation oder unter Missachtung der Bedienungshinweise verwendet werden.



WARNUNG! Kein Sicherheitsbauteil!

Das Kolben-Manometer ist kein Sicherheitsbauteil im Sinne der Richtlinie 2006/42/EG (Maschinenrichtlinie).

→ Verwenden Sie das Kolben-Manometer niemals als Sicherheitsbauteil.

Die Betriebssicherheit des gelieferten Gerätes ist nur bei bestimmungsgemäßer Verwendung gewährleistet. Die angegebenen Grenzwerte (⇒ Kapitel 4 „Technische Daten“) dürfen keinesfalls überschritten werden.

Dies gilt insbesondere für die Einhaltung des zulässigen Messbereichswertes sowie des zulässigen Temperaturbereiches.

Bei der Verwendung von Kolben-Manometern ist ein hohes Maß an Sorgfalt und Vorsicht erforderlich. Es ist vor starken Vibrationen, Nässe, Erschütterungen, Magnetfeldern und statischen Elektrizitätsfeldern zu schützen.



ACHTUNG! Verletzungsgefahr oder Materialschaden durch Überdruck!

Das Überschreiten der maximalen Überlastwerte kann zum Materialversagen des Kolben-Manometers führen. Dabei können schwere gesundheitliche Schäden verursacht werden.

→ Sorgen Sie dafür, dass die Überlastwerte niemals überschritten werden.

Prüfen Sie vor Bestellung und Einbau, ob das Kolben-Manometer für Ihre Anwendung geeignet ist.

4. Technische Daten

Massensatz	in bar/ kPa
Grundlast	0,05 bar
Hauptmessbereich	0,6 – 6 bar
erforderlicher Vordruck Luft	6 bar
Referenzbedingung für die garantierte Genauigkeit	Umgebungstemperatur +20 °C ±2 °C
Genauigkeitsklasse	besser 0,05 % (mit Werkkalibrierung MANOTHERM)
Messstoff	Luft
Sperrflüssigkeit/ Schmierung	Spezialöl
nominaler Kolbenquerschnitt	2 cm ²
Rotation der Massen	durch elektrischen Antrieb (220 V AC/50 Hz/28,5 W)
Standardanschluss	außen G ½ LH mit Spannmuffe auf G ½ rechts bzw. M20x1,5 rechts, inkl. Doppeldichtung
Anschluss für externe Druckluft	Steckanschluss (Prestolock) für PA Schlauch N4x1, mit Erweiterungsstecker für N6x1
Gehäuse	grau lackiertes Alu-Gehäuse (selbsttragende Haube), 3 Stellfüße zur genauen waagerechten Positionierung nach eingebauter Dosenlibelle
Gehäuse-Abmessung einschl. Drehkreuz	490 x 480 x 330 mm (L x B x H)
Gewichte ca.	
Kolben-Manometer	28 kg
Massensatz	7 kg
Geräte-Verpackung	21 kg
Behälter Massensatz	2 kg

5. Vorbereitung, Funktionen und Messvorgang

Wird das Kolben-Manometer nicht unter typischen Laborbedingungen betrieben, so sollte der Aufstellort weitestgehend folgende Kriterien erfüllen:

- konstant temperiert ohne Zugluft und Hitze- oder Kältequellen
- staubfrei und trocken, frei von korrosiven Flüssigkeiten oder Dämpfen
- vibrationsfrei und lärmarm

Der Arbeitsplatz sollte ein solider, glatter Tisch oder Werkbank sein. Es ist auf ausreichenden Freiraum zur Bedienung des Kolben-Manometers zu achten.

Wird das Kolben-Manometer von einem kalten zu einem warmen Standort transportiert, so kann durch Bildung von Kondensat eine Beeinträchtigung der Gerätefunktion eintreten. Vor der Inbetriebnahme ist die Angleichung der Gerätetemperatur an die Raumtemperatur erforderlich.



ACHTUNG!

Das Kolben-Manometer bei Transport und Umsetzen nur am Gehäuse anfassen, auf keinen Fall am Messsystem. Andernfalls können gravierende Schäden verursacht werden.

Das Gerät nicht kippen, da der Ölbehälter ③ gefüllt ist. Sollte doch Öl ausgetreten sein, den Behälter gemäß Anleitung nachfüllen.

Vorbereitung und Funktionen:

Das Kolben-Manometer und der Massensatz werden in separaten Holzkisten geliefert. Vor dem Herausnehmen des Gerätes aus der Holzkiste die Transport-schrauben lösen.

Das Gerät am Arbeitsplatz aufstellen und mit Hilfe der integrierten Dosenlibelle durch Herein- bzw. Herausdrehen der Stellfüße ausrichten. Die Stellfüße sind mit Bohrungen zur Befestigung auf dem Arbeitsplatz versehen. Knebelgriffe in den Spindelpumpenkopf einschrauben.

Den Antriebsmotor anschließen.

Anschluss des Vordruckes:

Der Vordruckanschluss erfolgt wahlweise über PA-Schlauch N4x1 oder mit Erweiterungsstecker für N6x1 an Steckanschluss ⑦ (Prestolock).

Um das Kolben-Manometer vor Verunreinigungen zu schützen, ist in die Vordruckleitung zum Kolben-Manometer eine Wartungseinheit bestehend aus Druckregler und Filter (Porenweite 10–20 µm mit Öl- und Wasserabscheider) einzusetzen. Mit dem Druckregler muss der Druck auf max. 6 bar begrenzt werden.

Nachfüllen des Ölbehälters ③:

Das Gerät wird gefüllt ausgeliefert.

Ist der Ölstand im Sichtfenster der Ölsäule nicht mehr sichtbar, muss Öl nachgefüllt werden.

Es darf nur das mitgelieferte oder nachbestellte Öl verwendet werden.



ACHTUNG!

Umschaltventil ⑤ auf „Entlüften“ stellen. Das System muss drucklos sein.

Verschlusssschraube ② am Ölbehälter entfernen, Öl bis maximal zum oberen Bereich des Sichtfensters einfüllen, so dass der Ölpegel erkennbar bleibt. Verschlusssschraube ② wieder einschrauben.



Hinweis

Nach etwa 40 Betriebsstunden sollte das Überlauföl des Systems über Ablass ⑬ und das Überlauföl des Messzylinders über Ablass ⑭ im drucklosen Zustand entleert werden.

Messvorgang:

Prüfen bei angeschlossenem Vordruck:

☞ Alle Ventile sind zu schließen.

→ Umschaltventil ⑨ ist dauerhaft auf „Pumpe ein“ einzustellen. (Nur in dem Falle, dass ohne externen Vordruck gearbeitet wird, ist diese Einstellung zu verändern, vergl. im Folgenden.)

→ Der Prüfling wird in die Spannmuffe ⑬ am Prüfan-schluss ⑫ dicht eingeschraubt.



ACHTUNG! Es ist unbedingt auf sorgfältige Abdichtung zu achten.

Benutzen Sie einen passenden Schraubschlüssel und die dafür vorgesehene Schlüsselfläche. Halten Sie die Druckmessgeräte nicht zum Einschrauben am Gehäuse fest!

→ Danach Absperrventil „Prüfan-schluss“ ⑪ öffnen.

→ Spindel der Pumpe etwa in die Mitte zwischen vorderen und hinteren Anschlag bringen, so dass mittels des Drehkreuzes der Spindel der Druck sowohl erhöht als auch vermindert werden kann.

→ Entsprechend dem gewünschten Druck Massenstücke auf die Massenauflage **14** legen, dabei Hinweise (⇒ „Massensatz“) beachten.



ACHTUNG!

Vorsicht beim Auflegen der Massen auf das Kolben-Manometer. Alle Massen müssen einzeln aufgelegt werden. Versuchen Sie nie, mehrere oder den gesamten Stapel der Massen auf oder von der Druckwaage zu heben.

- Umschaltventil **15** auf „Vordruck“ stellen.
- Dosierventil „Vordruck“ **10** langsam öffnen und wieder schließen, wenn der gewünschte Druck erreicht ist.
- Elektrischen Antrieb über Schalter **19** einschalten.
- Der Druck ist über das Drehkreuz der Spindel so nachzustellen, dass sich der Kolben in Messstellung (⇒ Abb. 3a oder 3b) befindet.



ACHTUNG!

Es ist unbedingt darauf zu achten, dass der Kolben bei der Messung weder am unteren noch am oberen Anschlag anliegt.

Vor dem Auflegen der großen Massenstücke muss der Motor und das Messsystem angehalten werden und im drucklosen Zustand sein.

Generell gilt: Der Motor ist vor der Druckentlastung abzustellen.

Entlastung des Druckes:

Bei Entlastung des Druckes auf 0 bar muss auch der Vordruck entlastet werden durch Umschalten des Umschaltventils **15** auf „Entlüften“ und Öffnen des Dosierventils „Vordruck“ **10**.

Beim Betätigen der Umschaltventile **9+15** auf deutliches Einrasten bei Hebelstellung über den Bezeichnungsschildern achten!

Prüfen ohne Externen Vordruck:

Steht kein Vordruck zur Verfügung, so kann mit Spindelpumpe und Umschaltventil **9** der gewünschte Druck wie folgt erzeugt werden:

- Dosierventil „Vordruck“ **10** schließen.
- Umschaltventil Spindelpumpe **9** auf „Pumpe aus“ stellen.
- Kolben der Spindelpumpe **2** durch Linksdrehen des Drehkreuzes bis zum Anschlag bewegen.
- Umschaltventil **9** auf „Pumpe ein“ umschalten.
- Kolben der Spindelpumpe nach rechts bis zum vorderen Anschlag drehen.
- Umschaltventil **9** auf „Pumpe aus“ stellen.
- Kolben der Pumpe bis zum Anschlag wieder zurückdrehen.
- Auf „Pumpe ein“ **9** umschalten.
- Diesen Vorgang so lange wiederholen, bis der gewünschte Druck (max. 6 bar) erreicht ist.

Massensatz:



ACHTUNG!

Massensatz sorgsam behandeln und nicht beschädigen!

Der Massensatz wird in einem Behälter aus Holz geliefert.

Die Massenstücke und die Massenauflage **14** (Grundlast) sind mit dem Druck in bar und kPa gekennzeichnet, den sie auf dem Kolben-Manometer erzeugen, sowie mit der Geräte-Ident.-Nummer und dem Endwert. Die Massenauflage **14** (Grundlast) ohne Massenstücke ergibt einen Druck von 0,05 bar.

Es wird empfohlen, mit den Ergänzungsmassenstücken zu arbeiten, um die Auflage der weiteren Massenstücke zu vereinfachen.

Unter Ergänzungsmassenstücken verstehen wir die Massenstücke 0,45 bar bzw. 2,45 bar als Ergänzung zur Grundlast 0,05 bar, um 0,5 bar bzw. 2,5 bar Druck zu erzeugen.

Man legt zuerst ein Ergänzungsmassenstück (0,45 bar oder 2,45 bar) auf und dann die nächsten Gewichte, je nach dem gewünschten Druck.

Betriebsanleitung Kolben-Manometer PD 6

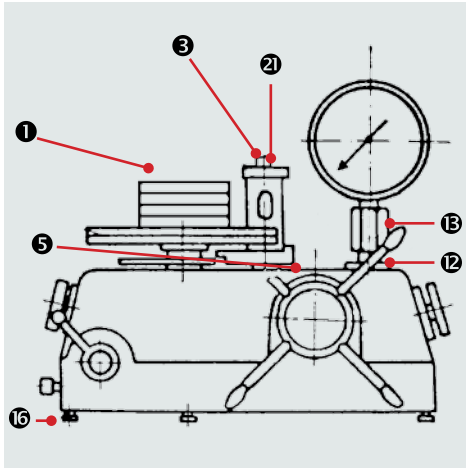


Abbildung 1

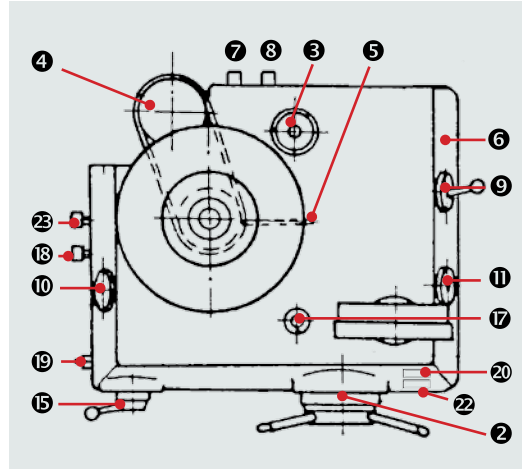


Abbildung 2

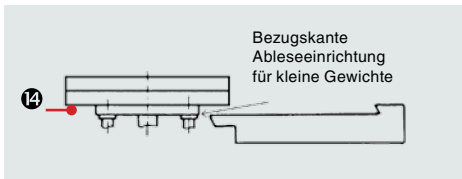


Abbildung 3a: Ableseeinrichtung

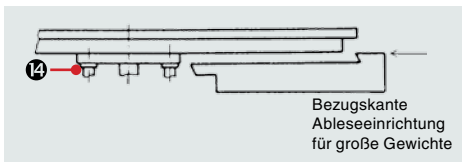


Abbildung 3b: Ableseeinrichtung

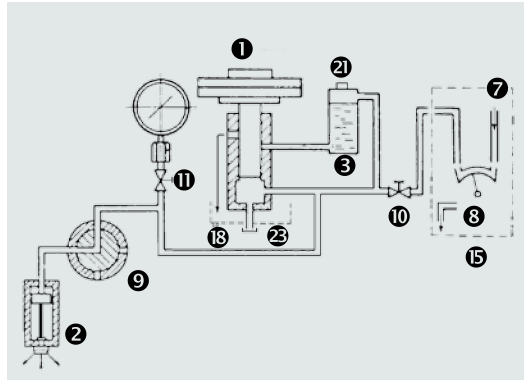


Abbildung 4: Schematische Darstellung

- | | | |
|------------------------------------|---|---|
| 1 Messsystem | 9 Umschaltventil Spindelpumpe („Pumpe ein“, „Pumpe aus“, „Entlüften“) | 16 Stellfüße |
| 2 Spindelpumpe mit Drehkreuz | 10 Dosierventil „Vordruck“ | 17 Dosenlibelle |
| 3 Ölbehälter | 11 Absperrventil „Prüfanschluss“ | 18 „Ölablass System“ (Überlauf des Systems) |
| 4 elektrischer Antrieb | 12 Prüfanschluss | 19 Schalter elektrischer Antrieb |
| 5 Ableseeinrichtung (Markenzeiger) | 13 Spannmuffe (SW 27) | 20 Eichschild (für amtliche Prüfung) |
| 6 Gehäuse | 14 Massenaufgabe (Grundlast) | 21 Verschlusschraube Ölbehälter |
| 7 „Anschluss Vordruck“ | 15 Umschaltventil für externen Vordruck („Vordruck“, „Zu“, „Entlüften“) | 22 Typenschild |
| 8 „Entlüftung Vordruck“ | | 23 „Ölablass Messzylinder“ |

Legende

Der Massensatz setzt sich wie folgt zusammen:

1 Massenstück	0,45 bar (Ergänzungsmassenstück)
1 Massenstück	2,45 bar (Ergänzungsmassenstück)
1 Massenstück	2,5 bar
4 Massenstücke	0,5 bar
1 Massenstück	0,25 bar
4 Massenstücke	0,05 bar
1 Massenstück	0,04 bar
1 Massenstück	0,03 bar
1 Massenstück	0,02 bar
1 Massenstück	0,01 bar

Die kleinste Stufung aus dem mitgelieferten Massensatz ergibt 0,01 bar.

Auf Anfrage sind Korrekturgewichtssätze lieferbar, durch die kleinere Stufungen erreicht werden können und mit denen Abweichungen der Umgebungsparameter von den Standardkonditionen korrigiert werden können.

6. Wartung/Reinigung, Lagerung und Transport



VORSICHT! Materialschaden und Garantieverlust!

Bei kundenseitigen Veränderungen oder Eingriffen am Gerät können wichtige Bauteile oder Komponenten beschädigt werden. Durch den Eingriff erlischt jegliche Garantie und Herstellerverantwortung!

→ Verändern Sie niemals das Gerät und führen Sie keine Reparaturen selbst daran durch.

Wartung:

Das Gerät kann nicht vom Anwender repariert werden. Sollten Störungen auftreten, die sich nicht ohne Eingriff in das Gerät beheben lassen, schicken Sie bitte das Gerät an uns ein. Anfallende Reparaturen dürfen ausschließlich vom Hersteller durchgeführt werden.

Reinigung:

- Reinigen Sie das Kolben-Manometer mit einem trockenen oder leicht angefeuchteten, fusselfreien Tuch.
- Verwenden Sie beim Reinigen keine scharfen Gegenstände oder aggressive Reinigungsmittel.

Lagerung und Transport:

- Verwenden Sie beim Transport die Original- oder eine vergleichbare Verpackung.
- Vermeiden Sie Stöße oder starke Erschütterungen.
- Schützen Sie das Gerät vor Feuchtigkeit, Staub, direktem Sonnenlicht und anderen Heizquellen.

7. Demontage und Entsorgung

Vor der Demontage:

Vor der Demontage des Prüflings sollte dieser unbedingt drucklos sein! Hierzu sollten die Ventile geöffnet sein.

Entsorgung:



KEIN HAUSMÜLL!

Das Kolben-Manometer besteht aus unterschiedlichen Werkstoffen. Es darf nicht zusammen mit Hausmüll entsorgt werden.

→ Führen Sie das Kolben-Manometer der lokalen Wiederverwertung zu

oder

→ schicken Sie das Kolben-Manometer an Ihren Lieferanten bzw. an die MANOTHERM Beierfeld GmbH zurück.

8. CE-Konformität



Die CE-Kennzeichnung der Geräte bescheinigt die Konformität mit geltenden EU-Richtlinien für das Inverkehrbringen von Produkten innerhalb der EG. Folgende Richtlinie wird angewandt:

2014/68/EU (DGRL)

Die entsprechende Konformitätserklärung liegt bei bzw. ist auf Anfrage erhältlich.