

Anwendung

Rohr-Druckmittler werden direkt in die Prozessleitung integriert. Dies bietet beste Voraussetzungen für einwandfreie Produktionsabläufe.

Rohr-Druckmittler eignen sich insbesondere auch für völlig tottraumfreie Anwendungen, für zirkulierende, hochviskose und zu Verwirbelung neigende Messstoffe und für häufige Messstoffwechsel, da sich Rohrdruckmittler sehr gut reinigen lassen.

Rohrdruckmittler mit Ermeto-Verschraubung finden hauptsächlich in Lackieranlagen Anwendung.

Ausführliche Informationen über Vorzüge, Anwendungen und Eigenschaften von Druckmittlern finden Sie in unserer Typenübersicht **7000**, sowie auch Hinweise auf andere Druckmittler-Typen.

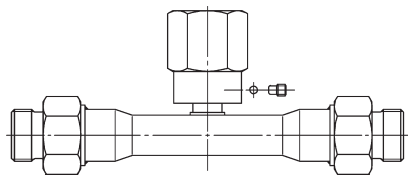
Bitte beachten Sie dort insbesondere die Ausführungen zum Einfluss von Temperaturabweichungen und die aufgeführten erforderlichen Bestell- bzw. Anfrageangaben!

Benutzen Sie unsere Checklisten für Druckmessgeräte mit Druckmittler, um keine wichtigen Angaben zu vergessen (siehe unter <http://armaturenbau.de>, PDF-Download). Auf Wunsch erhalten Sie die Checklisten auch zugesandt.

Aufbau

Die rohrförmige Membran ist mit dem zylindrischen Mantelteil tottraumfrei verschweißt. Das komplette System wird durch eine Füllöffnung im Messgeräteanschluss des Druckmittlers befüllt.

Der Rohrdruckmittler wird unmittelbar in die Rohrleitung eingebaut.



Keine Verbindung des fertigen Systems darf gelöst werden, da ansonsten Füllflüssigkeit austritt und das Druckmesssystem seine Funktionsfähigkeit verliert.

Standardausführung

Prozessanschlüsse

M 18 x 1,5 für Ermeto-Schneidringverschraubung nach DIN 2353

Körper

1.4435 (316 L)

Membran

Membranrohr aus CrNi-Stahl 1.4435 (316L), mit Druckmittler verschweißt

Nennndruck

PN 250 max.

Messgeräteanschluss

G ¼ Innengewinde, 1.4435 (316 L)

Füllflüssigkeit

Glyzerin (FN 3)

Anzeigebereich Messgerät

Manometer NG 63: 0-6 bar bis 0-250 bar

Anzeigebereiche anderer Messgeräte auf Anfrage

Referenztemperatur

+20 °C, Zifferblattaufschrift Manometer: tA 20 °C



Sonderausführungen

- silikonfreie Ausführung
- Messgeräteanschluss Innengewinde G ½, ½"NPT, ¼"NPT
- Arbeitstemperatur abweichend von +20 °C
- Füllflüssigkeit nach Messstoffanforderung (auch FDA)
- Fernleitung (max. Länge auf Anfrage) oder Kühlelement zwischen Druckmittler und Messgerät, siehe Datenblatt 7002, dringend empfohlen für Messstofftemperaturen > +100 °C

Bestellangaben:

Bitte beachten Sie unsere ausführlichen Bestellhinweise

- in der Übersicht 7000 und den Checklisten für Druckmessgeräte mit Druckmittler
- im jeweiligen Datenblatt zur gewünschten Messgeräteausführung!

Typ: **RDM 7680**

Prozessanschluss: **M 18x1,5**

Nennndruck: **PN 250**

Material: **1.4435**

Messgeräteanschluss¹⁾ **G ¼**

Sonderheiten: siehe oben, z.B. anderer Messgeräteanschluss, Kühlelement, Fernleitung etc.

Bitte geben Sie insbesondere an, wenn die Messstoff- oder Umgebungstemperatur von +20 °C abweicht.

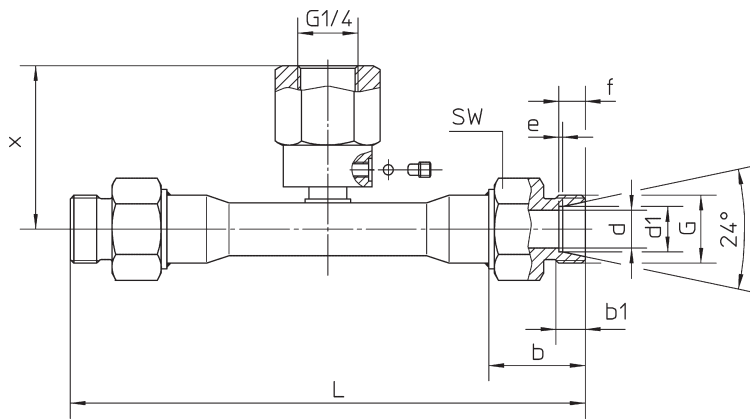
Beispiel :

RDM 7680, M 18x1,5, PN 250, 1.4435, G ¼ für Messgerät

¹⁾ Angabe nur für losen Druckmittler erforderlich



Maße und Masse



Maße (mm) und Masse (kg)

b	b1	d	d1	e	f	G	L	SW	x	Masse
25,5	7	10	12	1	7	M 18 x 1,5	136	24	43	0,30

Unsere Geräte werden ständig weiterentwickelt, daher Änderungen vorbehalten.