

# Membran-Druckmittler für Homogenisiermaschinen, PN 600

Typ **MDM 7390**

## Anwendung

Membran-Druckmittler Typ MDM 7390 sind speziell für den Einsatz an Homogenisiermaschinen für Messbereiche zwischen 0/10 bar bis 0/600 bar bestimmt.

Angebaut werden üblicherweise Rohrfeder-Manometer der Nenngröße 100. Aber auch Manometer anderer Nenngrößen, Druckschalter, Druckmessumformer, Druckaufnehmer und andere Druckmessgeräte können mit diesen Druckmittlern ausgestattet werden.

## Aufbau

Die Membran ist an der Messstoffseite des Druckmittlers tottraumfrei verschweißt. Die Druckmittler haben standardmäßig eine Füllöffnung im Haltebund, durch die das komplette Messsystem nach Evakuierung befüllt wird. Anschließend wird eine Verschlusschraube eingeschraubt, die dann nicht mehr geöffnet werden darf.

Bei direktem Manometer-Anbau, also ohne Fernleitung oder Kühlelement, wird das Messgerät mit dem Druckmittler verschweißt.

## Grundtyp

**Körper mit Haltebund**  
CrNi-Stahl 1.4571

**Messgeräteanschluss**  
G  $\frac{3}{8}$  innen

**Membrane**  
CrNi-Stahl 1.4435, tottraumfrei mit Körper verschweißt, wirksamer Membran-Ø  $d_M = 21$  mm

**Messstoffanschluss**  
Homogenisatoranschluss Ø 23,8 – Eintauchtiefe 13 mm;

optional mit Spannflansch aus 1.4301, 95 x 43 x 28 mm, 2 Bohrungen Ø 17,5 mm, Abstand 60,5 mm

**Anzeigebereiche**  
Manometer NG 100: 0/10 bar bis 0/600 bar;  
gilt auch für entsprechende Mano-/Vakuummessbereiche;

für andere Messgeräte auf Anfrage

**Befüllung**  
Glyzerin

**Referenztemperatur**  
+20 °C

**Maßbilder**  
siehe Rückseite.

Ausführliche Informationen über Vorzüge, Anwendungen, Eigenschaften und Bestellangaben zu Druckmittlern finden Sie auf **Übersicht 7000**. Dort finden Sie auch Hinweise auf andere Druckmittlerausführungen.



MDM 7390



MDM 7390, mit  
Spannflansch  
95 x 43 x 28 mm

## Sonderausführungen u.a.

- Ausführung in Sondermaßen auf Anfrage
- Umgebungs- oder Messstofftemperatur abweichend von +20 °C (bitte genaue Einsatzbedingungen angeben!)
- O-Ring-Einstich auf Anfrage
- andere Füllflüssigkeiten auf Anfrage
- Fernleitung zwischen Druckmittler und Messgerät
- Blockflansch mit 4 Bohrungen oder Überwurfmutter u.a. auf Anfrage
- Kühlelement zwischen Druckmittler und Messgerät (z.B. bei Direktanbau des Messgerätes ohne Fernleitung und Messstofftemperaturen > +100 °C dringend erforderlich)

## Bestellangaben (Typenaufbau):

Bitte beachten Sie unsere ausführlichen Bestellhinweise in der Übersicht 7000 und dem jeweiligen Datenblatt zur gewünschten Messgeräteausführung.

Typenkürzel: **MDM 7390**

Messgeräteanschluss: Standard = **G  $\frac{3}{8}$  innen**

Material: **1.4571**

Prozessanschluss: Standard-Homogenisatoranschluss;  
optional mit Spannflansch (Mehrpreis)

Sonderheiten: siehe oben

Bitte geben Sie insbesondere an, wenn die Betriebstemperatur von +20 °C abweicht.



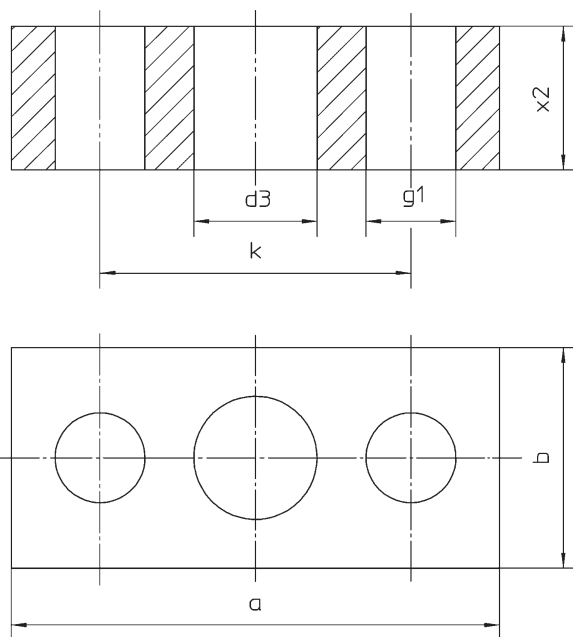
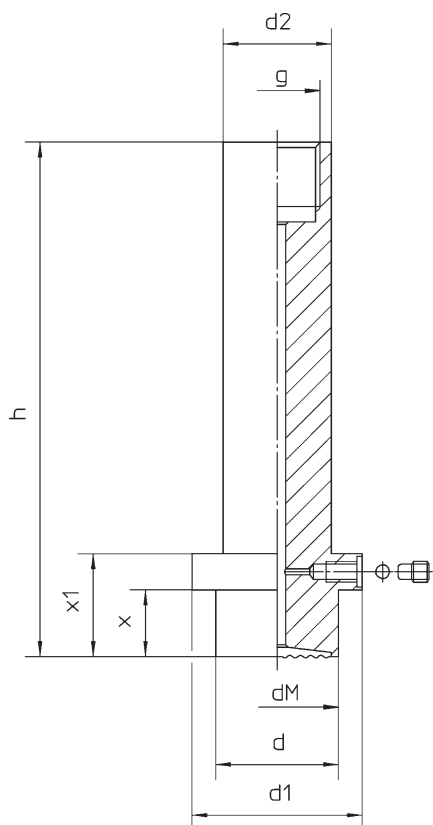
**ARMATURENBAU GmbH**  
Manometerstraße 5 • D-46487 Wesel - Ginderich  
Tel.: (0 28 03) 91 30 - 0 • Fax: (0 28 03) 10 35  
armaturenbau.de • mail@armaturenbau.de



Tochterfirma und Vertrieb Ost  
**MANOTHERM Beierfeld GmbH**  
Am Gewerbepark 9 • D-08340 Beierfeld  
Tel.: (0 37 74) 58 - 0 • Fax: (0 37 74) 58 - 545  
manotherm.de • mail@manotherm.de

**7390**  
5/03

# Maßzeichnung, Maße und Masse



## Maße (mm) und Masse (kg)

a	b	d	d1	d2	d3	dM	g	g1	h	k	x	x1	x2	Masse (ca.) Druckmittler	Masse (ca.) Spannflansch (optional)
95	43	23,8	33	21	24	21	G 3/8	Ø 17,5	100	60,5	13	20	28	0,290	0,710

Unsere Geräte werden ständig weiterentwickelt, daher Änderungen vorbehalten.