

Standardausführungen

Anwendung

Spülringe für Flansch- und Zellendruckmittler (vergl. Datenblätter 7500 und 7505) können zwischen Prozessanschluss und Druckmittler eingespannt werden, wenn Messstoffablagerungen bzw. Verstopfungen am Druckmittleranschluss zu befürchten sind.

Durch die beiden seitlichen Spülbohrungen können Stoffansammlungen vor der Membrane weggespült werden, und der Druckraum kann entlüftet werden.

Körper

CrNi-Stahl 1.4404 (316 L)

Spülbohrungen

2 x 1/2" NPT

Verschlussschrauben

2 Stück 1/2" NPT, 1.4404 (316 L), für Spülbohrungen

NACE bzw. Sauer gas Einsatz

Das von uns verwendete Material erfüllt die NACE MR0175 Vorgaben (NACE 0103 auf Anfrage). Es wird nur Material mit Abnahmeprüfzeugnissen eingesetzt.

Prozessanschluss

DN 25, 50, 80, 100, PN 16 ... 400, für Flansche nach DIN EN 1092-1 mit Dichtfläche Form B1, gestempelt B

für Flansche nach ASME (Class 150 ... 2500)

NPS 1", 2", 3", 4",

Dichtfläche Raised Face (RF) für ASME B 16.5 oder JIS B 2220

Dichtung

Es sind die passenden, genormten Dichtelemente zu verwenden. Die Dichtungen gehören jedoch nicht zum Lieferumfang.



Sonderausführungen u. a.

- andere Nennweite auf Anfrage
- andere Dichtfläche, z. B. Form B2 nach EN 1092-1 auf Anfrage
- Nut oder Feder DIN EN 1092-1, RJF-Nut ASME B 16.5 u. a. auf Anfrage
- andere Werkstoffe, z. B. 1.4539, Hastelloy B2, C4 oder C276, Monel, Nickel oder Titan auf Anfrage
- andere Spülanschlüsse, z. B. Innengewinde 1/4" NPT, G 1/2, G 1/4, Außengewinde (Adapter) 1/2" NPT, 1/4" NPT, G 1/2 B, G 1/4 B, andere auf Anfrage
- Rohrstützen, z. B. VCR

Anbau / Zeugnisse

Informationen zu Bescheinigungen und Zeugnissen, erhalten Sie gerne auf Anfrage.

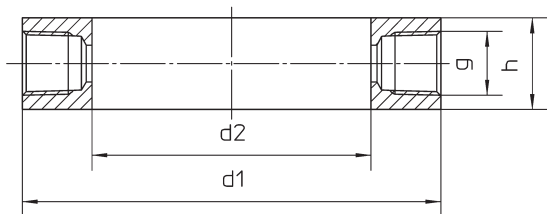
Bestellangaben Druckmittler

Bitte beachten Sie unsere ausführlichen Bestellhinweise in der Übersicht 7000.

Typenkürzel:	SpR
Material:	CrNi-Stahl 1.4404 (316 L)
Spülanschluss:	1/2" NPT = Standard, andere siehe oben
Prozessanschluss:	DN 50, DN 80 oder DN 100, ASME NPS 2", 3" oder 4"
Sonderheiten:	siehe oben

Maßzeichnung, Maße (mm) und Masse (kg)

Spülring



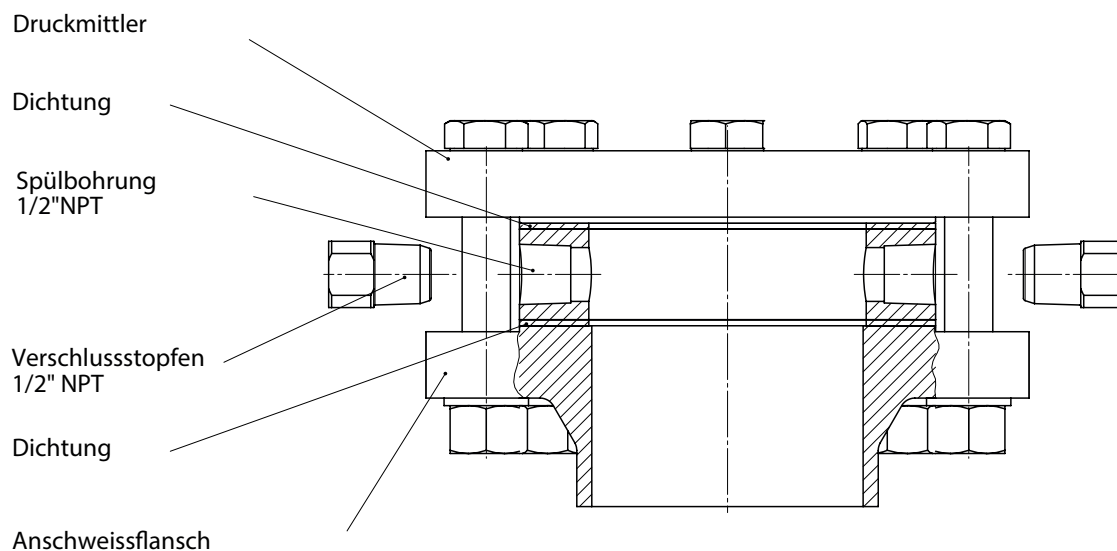
Anschlüsse nach DIN EN 1092-1, Dichtleiste Form B1

Maße (mm) und Masse (kg)						
DN	PN	d1	d2	g	h	Masse ca.
25	16 ... 400 bar	68	25	½" NPT	30	0,750
50		102	62			1,100
80		138	92			1,900
100		162	92			3,150

Anschlüsse nach ASME

Maße (mm) und Masse (kg)						
NPS	Class	d1	d2	g	h	Masse ca.
1"	150 ... 2500	51	27	½" NPT	30	0,300
2"		92	62			0,600
3"		127	92			1,050
4"		157	92			2,850

Einbauskizze



© 2015 ARMATURENBAU GmbH und MANOTHERM Beierfeld GmbH · Technische Änderungen, Austausch von Werkstoffen und Druckfehler vorbehalten!