

### Standardausführungen

Informationen zu allgemeinen und messtechnischen Eigenschaften (u.a. Belastungsgrenzen / Temperaturbeständigkeit) und Standard-Anzeigebereiche / Skalenteilung finden Sie in der Übersicht 6000.

#### Genauigkeit (EN 837-3)

Klasse 1,6

#### Gehäuse

Quadratgehäuse Stahl verzinkt mit schmalen Frontrahmen schwarz, Spannbügel zum Tafel einbau

#### Gehäuse-Schutzart (EN 60 529 / IEC 529)

IP 43 (vor der Tafel)

#### Nenngröße

96 ( 96x 96 mm)

144 (144x144 mm)

#### Messstoffberührte Teile

Typ – 1: Anschluss: Messing  
Kapselfeder: CuBe-Legierung  
O-Ring-Dichtung: NBR

Typ – 3: Anschluss: CrNi-Stahl 316 SS  
Kapselfeder: CrNi-Stahl 316 SS  
O-Ring Dichtung: FPM

#### Gehäusebauform

Verbindung Anschluss: verschraubt  
Lage des Anschlusses: rückseitig mittig (rm)  
Befestigungsvorrichtung: Spannbügel zum Tafel einbau

#### Anzeigebereiche (EN 837-3)

0 – 2,5 mbar bis 0 – 600 mbar

#### Prozessanschluss

G ½ B

#### Sichtscheibe

Messbereiche ≤ 16 mbar: Instrumentenglas  
(für Nullpunktverstellung gelocht)

Messbereiche ≥ 25 mbar: Acrylglas  
(für Nullpunktverstellung gelocht)

#### Zeigerwerk

Messing/Neusilber bei Typ – 1  
CrNi-Stahl bei Typ – 3

#### Zifferblatt

Aluminium weiß, Skalierung schwarz

#### Zeiger

Aluminium schwarz

#### Nullpunktverstellung

frontseitig



### Bestellangaben, Standard-Anzeigebereiche, Optionen:

siehe Seiten 3 und 4

### Sonderausführungen und weitere Optionen u. a.

- andere Prozessanschlüsse auf Anfrage
- andere Anzeigebereiche und / oder Sonderskalen, z. B. Doppelskala mbar/kPa, farbige Felder oder Bereiche, Zifferblattaufschriften, Negativskala etc.
- öl- und fettfreie messstoffberührte Teile für Typ – 3 auf Anfrage
- Sauerstoff-Ausführung für Typ – 3 auf Anfrage
- Ausführung für höhere Messstofftemperaturen auf Anfrage
- erhöhte Genauigkeit auf Anfrage
- GOST-Ausführung für Russland, Ukraine, Kasachstan

### Zubehör:

siehe Katalog-Rubrik 11



Vertrieb und Export Süd, West, Nord

**ARMATURENBAU GmbH**

Manometerstraße 5 • D – 46487 Wesel-Ginderich  
Tel.: (0 28 03) 91 30 – 0 • Fax: (0 28 03) 10 35  
armaturenbau.de • mail@armaturenbau.com

Tochterfirma, Vertrieb und Export Ost

**MANOTHERM Beierfeld GmbH**

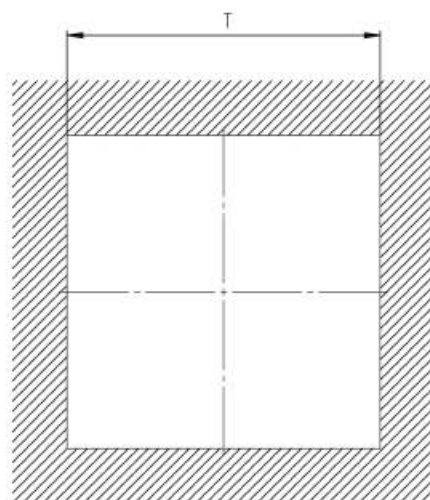
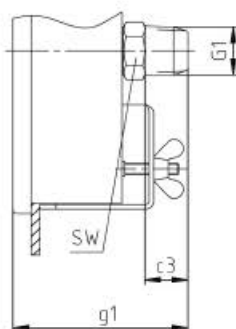
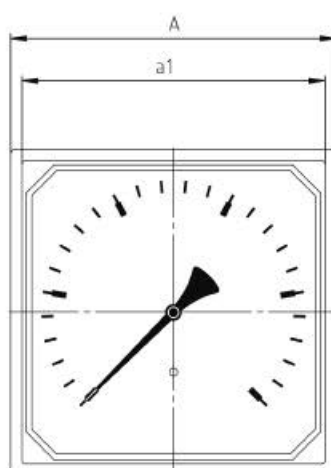
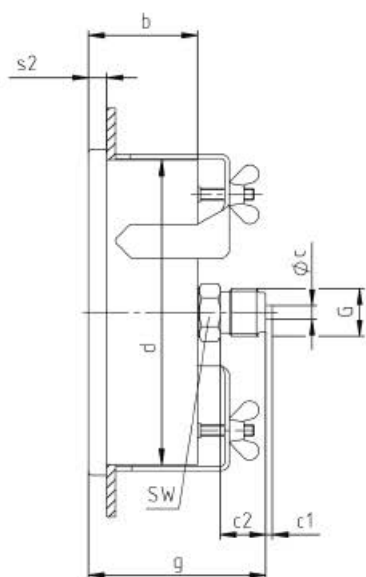
Am Gewerbepark 9 • D – 08344 Grünhain-Beierfeld  
Tel.: (0 37 74) 58 – 0 • Fax: (0 37 74) 58 – 545  
manotherm.de • mail@manotherm.com

**6500**  
04/14

# Gehäusebauformen, Kennbuchstaben, Maße und Masse

## Prozessanschluss rückseitig mittig

Kennbuchstaben: **rm**



empfohlener Tafelausschnitt

### Maße (mm) und Masse (kg)

NG (A)	a1	b	c	c1	c2	c3	d	G	G1	g	g1	s2 <sup>+1</sup>	SW	T	Masse (ca.)
96	88	48	6	3	20	19	90	G ½ B M 20x1,5	½" NPT	78	74	8	22	92	0,65
144	134						136							138	0,94

# Bestellangaben mit Standard-Anzeigebereichen, Optionen

<b>Grundtyp:</b>		<b>Kapselfeder-Manometer, Quadratisches Gehäuse</b>			<b>KPQS</b>
<b>Gehäusefüllung:</b>	ohne			ohne Kennbuchstaben	
<b>Nenngröße:</b>	96, 144 (mm)			<b>96, 144</b>	
<b>messstoffberührtes Material:</b>	Kupferlegierung			- 1	
	CrNi-Stahl			- 3	
<b>Gehäusebauform:</b>	Verbindung Gehäuse/Anschluss		verschraubt	ohne Kennbuchstaben	
	Lage des Anschlusses:		rückseitig mittig	<b>rm</b>	
	Befestigungsvorrichtung:		Spannbügel zum Tafleinbau	ohne Kennbuchstaben	
<b>Anzeigebereiche: (in mbar)</b>	<b>Vakuum</b>	<b>Mano-Vakuum</b>	<b>Druck</b>		
	-2,5 – 0 <sup>1)</sup>	-1 – 1,5 <sup>1)</sup>	0 – 2,5 <sup>1)</sup>		
		-1,5 – 1 <sup>1)</sup>			
	-4 – 0	-1,5 – 2,5	0 – 4		
		-2,5 – 1,5			
	-6 – 0	-2 – 4	0 – 6		
		-4 – 2			
	-10 – 0	-4 – 6	0 – 10		
		-6 – 4			
	-16 – 0	-6 – 10	0 – 16		
		-10 – 6			
	-25 – 0	-10 – 15	0 – 25		
		-15 – 10			
	-40 – 0	-15 – 25	0 – 40		
		-25 – 15			
	-60 – 0	-20 – 40	0 – 60		
		-40 – 20			
	-100 – 0	-40 – 60	0 – 100		
		-60 – 40			
	-160 – 0	-60 – 100	0 – 160		
		-100 – 60		z. B. 0 – 60 mbar	
	-250 – 0	-100 – 150	0 – 250		
		-150 – 100			
	-400 – 0	-150 – 250	0 – 400		
		-250 – 150			
	-600 – 0	-200 – 400	0 – 600		
		-400 – 200			
<b>Prozessanschluss:</b>	Standardgewinde	G ½ B		<b>G ½ B</b>	
	Optionen:	½" NPT		<b>½" NPT</b>	
		M20x1,5		<b>M 20x1,5</b>	
		G ¼ B		<b>G ¼ B</b>	
		¼" NPT		<b>¼" NPT</b>	
		M12x1,5		<b>M 12x1,5</b>	
<b>Optionen:</b>	siehe Seite 4				

**Beispiel:** KPQS 96rm, 0 – 60 mbar, G ½ B

<sup>1)</sup> bei NG 96: 180 Winkelgrade

## Bestellangaben weitere Optionen

Grundtyp:	Kapselfeder-Manometer, Quadratisches Gehäuse		KPQS
<b>Typenschlüssel:</b>			siehe Seite 3
<b>Optionen:</b>	rote Marke	auf dem Zifferblatt	
	roter Markenzeiger	Verstelleinrichtung Messing, vernickelt	
	ab Messspanne 25 mbar	mit Sichtscheibe aus Acrylglas verschraubt von außen verstellbar loser Schlüssel fester Schlüssel	
		Verstelleinrichtung CrNi-Stahl	
		mit Sichtscheibe aus Acrylglas verschraubt von außen verstellbar loser Schlüssel fester Schlüssel	
	Max.-Schleppzeiger ab Messspanne NG 96 250 mbar NG 144 400 mbar	Verstelleinrichtung Messing, vernickelt mit Sichtscheibe aus Acrylglas verschraubt von außen verstellbar loser Schlüssel fester Schlüssel	
	Zeigerbewegung im Uhrzeigersinn; für vibrationsfreie Anwendung	Verstelleinrichtung CrNi-Stahl mit Sichtscheibe aus Acrylglas verschraubt von außen verstellbar loser Schlüssel fester Schlüssel	
	<b>Sonderjustage</b>		
	silikonfreie Ausführung		
	Drosselschraube im Druckeingangskanal Material: wie Prozess- anschluss Messing oder CrNi-Stahl	Bohrung $\varnothing$ 0,3 mm	
	<b>Überdrucksicherheit (üs) und / oder Unterdrucksicherheit (us)<sup>1)</sup></b>		
	bei Typen – 1 (Cu-Leg.)	3-fach üs oder us 10-fach üs ab 0 – 25 mbar 10-fach us ab -100 – 0 mbar	
	Kombination	10-fach üs und 10-fach us nur für Mano-Vakuum-Bereiche ab Messspanne 100 mbar	<i>(Bestellung z. Zt. noch im Klartext)</i>
	bei Typen – 3 (CrNi-Stahl)	3-fach üs oder us 10-fach üs ab 0 – 25 mbar 10-fach us ab -100 – 0 mbar	
	Kombination	10-fach üs und 3-fach us nur für Mano-Vakuum-Bereiche ab Messspanne 40 mbar	
	Messstellenkennzeichnung	CrNi-Stahl-Schild 12 mm x 55 mm, Drahtbefestigung oder Klebeschild am Gehäuseumfang	

© 2014 ARMATURENBAU GmbH und MANOTHERM Beierfeld GmbH - Technische Änderungen, Austausch von Werkstoffen und Druckfehler vorbehalten!

**Sonderausführungen:** Beschreiben Sie Ihre Anforderungen im Klartext

<sup>1)</sup> max. -1000 mbar