

Манометры с мембранной коробкой

KPChE 63**нержавеющая сталь, защелкивающееся стекло**

Стандартные исполнения

Общую информацию и технические характеристики (а также рабочие нагрузки / допустимые температуры) и стандартные диапазоны измерений / делений шкалы Вы найдете в обзоре 6000.

Точность (EN 837-3)

Класс точности 1,6

Корпус

нержавеющая сталь 1.4301, с защелкивающимся стеклом

Степень защиты корпуса (EN 60 529 / IEC 529)

IP 32

Номинальный размер

63 (мм)

Части, контактирующие с измеряемой средой

Тип – 1: штуцер: латунь
мембранная коробка: сплав CuBe
круглая прокладка: NBR

Тип – 3: штуцер: нерж. сталь 316 SS
мембранная коробка: нерж. сталь 316 SS
круглая прокладка: FPM

Форма корпуса

присоединение: резьбовое
положение штуцера: радиальный, варианты:
осевой по центру (rm)
отсутствует, варианты:
крепление фланцем задний (Rh),
см. стр. 2

Диапазоны измерений (EN 837-3)

0 – 25 мбар до 0 – 600 мбар

Присоединение к процессу

G ¼ B

Стекло

поликарбонат, защелкивающееся в корпус

Механизм

латунь/мельхиор для типа – 1
нерж. сталь для типа – 3

Циферблат

алюминий белого цвета, надписи черного цвета

Стрелка

алюминий черного цвета

Механизм корректировки нуля

с лицевой стороны, после снятия стекла



Текст заказа, стандартные диапазоны измерений, варианты:

см. стр. 3 и 4

Специальные исполнения и прочие варианты

- другие присоединения к процессу – по запросу
- другие диапазоны измерений и / или специальные шкалы, напр., двойная шкала mbar/kPa, цветные поля или сегменты, надписи на циферблате, вакуумметрическая шкала и пр
- детали корпуса из нерж. стали 316 L (1.4404) – по запросу
- детали, контактирующие с измеряемой средой, обезжирены для типа – 3 – по запросу
- исполнение для кислорода для типа – 3
- вид присоединения радиальный на 3 часа, 9 часов, 12 часов (прочее - по запросу) или вид установки, отличный от вертикального (90°)
- исполнение по ГОСТу для России, Украины, Казахстана

Принадлежности

см. раздел каталога 11



Sales and Export South, West, North

ARMATURENBAU GmbH

Manometerstraße 5 • D-46487 Wesel-Ginderich
Tel.: +49 (0) 28 03/91 30-0 • Fax: +49 (0) 28 03/ 10 35
armaturenbau.com • mail@armaturenbau.com

Subsidiary Company, Sales and Export East

MANOTHERM Beierfeld GmbH 6211.1

Am Gewerbepark 9 • D-08344 Grünhain-Beierfeld
Tel.: +49 (0) 37 74/58-0 • Fax: +49 (0) 37 74/58-545
manotherm.com • mail@manotherm.com

02/14

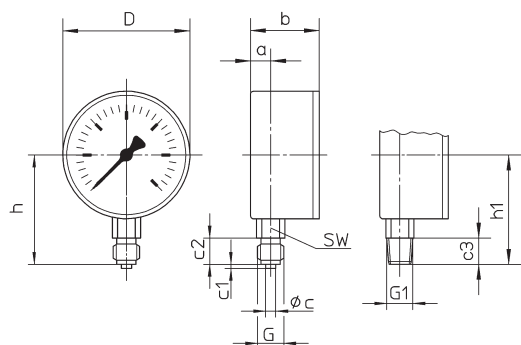
Формы корпуса, условные обозначения, размеры и вес, устройство выравнивания давления

Штуцер радиальный

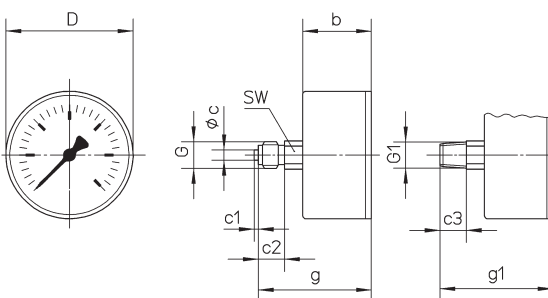
Штуцер осевой по центру

без крепежного приспособления

(без доп. усл. обозначений)

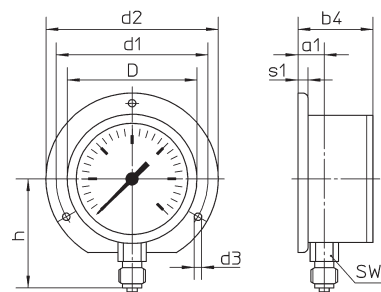


усл. обозначение: **rm**

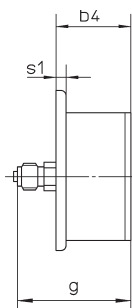


с крепежным задним фланцем

усл. обозначение: **Rh**



усл. обозначение: **rmRh**



(поставка по запросу, однако исполнение не рекомендуется в соотв. с EN 837-3)

Размеры (мм) и вес (кг)

НР	a	a1	b	b4	c	c1	c2	c3	D	d1	d2	d3	G	G1
63	10	13	34	37	5	2	13	13	62	75	85	3,6	G ¼ B M 12x1,5	¼" NPT
10-и кратная üs	10	13	43	46	5	2	13	13	62	75	85	3,6	G ¼ B M 12x1,5	¼" NPT

НР	g	g1	h ^{±1}	h1 ^{±1}	s1	SW	Вес прикл.
63	57	57	54	54	5	14	0,18
10-и кратная üs	66	66	54	54	5	14	0,21

Текст заказа со стандартными диапазонами измерений, варианты

Основной тип: манометр с мембранной коробкой, с защелкивающимся стеклом		KPChE		
Наполнитель корпуса:	отсутствует	без доп. усл. обозначений		
Номинальный размер:	Ø корпуса 63 (мм)	63		
Материал, контактирующий с измеряемой средой:	медный сплав	- 1		
	нержавеющая сталь	- 3		
Форма корпуса:	соединение корпус / штуцер на винтах	без доп. усл. обозначений		
штуцер:	радиальный осевой по центру	без доп. усл. обозначений rm		
крепежное приспособление:	отсутствует задний фланец	без доп. усл. обозначений Rh		
Диапазоны измерений: (в мбар)	вакуум-метрические	мановакуум-метрические	избыточное давление	
	-25 – 0	-10 – 15 -15 – 10	0 – 25	
	-40 – 0	-15 – 25 -25 – 15	0 – 40	
	-60 – 0	-20 – 40 -40 – 20	0 – 60	
	-100 – 0	-40 – 60 -60 – 40	0 – 100	
	-160 – 0	-60 – 100 -100 – 60	0 – 160	напр., 0 – 60 mbar
	-250 – 0	-100 – 150 -150 – 100	0 – 250	
	-400 – 0	-150 – 250 -250 – 150	0 – 400	
	-600 – 0	-200 – 400 -400 – 200	0 – 600	
	Присоединение к процессу:	стандартная резьба варианты:	G ¼ B ¼" NPT M12x1,5 G ½ B ½" NPT M10x1	G ¼ B ¼" NPT M 12x1,5 G ½ B ½" NPT M 10x1
Варианты:	см. стр. 4			

Пример: KPChE 63 – 1, 0 – 60 мбар, G ¼ B

Текст заказа, прочие варианты

для типов – 3	манометр с мембранной коробкой, с защелкивающимся стеклом	KPCHE								
Описание типа:		см. стр. 3								
Варианты:	<p>красная отметка на циферблате</p> <p>контрольная на циферблате,</p> <p>красная стрелка переставляемая после снятия стекла</p> <p>специальная юстировка</p> <p>полированный корпус</p> <p>исполнение, очищенное от силикона</p> <p>дроссельный винт во входном отверстии Ø отверстия 0,3 мм</p> <p>материал, аналогичный материалу штуцера: латунь или нерж. сталь</p> <p>защита от перегрузок (üs) и / или разрезания (us)¹⁾</p> <table border="1" data-bbox="549 607 1187 696"> <tr> <td>для типов -1 (медный сплав)</td> <td>3-х кратная üs или us</td> <td>10-и кратная üs от 0 – 25 мбар</td> <td>10-и кратная us от -100 – 0 мбар</td> </tr> </table> <p>комбинация 10-и кратная üs и 10-и кратная us только для мановакуумметрических диапазонов, начиная от диапазона измерения 100 мбар</p> <table border="1" data-bbox="549 864 1187 954"> <tr> <td>для типов -3 (нерж. сталь)</td> <td>3-х кратная üs или us</td> <td>10-и кратная üs от 0 – 25 мбар</td> <td>10-и кратная us от -100 – 0 мбар</td> </tr> </table> <p>комбинация 10-и кратная üs и 3-х кратная us только для мановакуумметрических диапазонов, начиная от диапазона измерения 40 мбар</p> <p>маркировка мест отбора давления таблички из нерж. стали 12 мм x 55 мм, закрепленные на проволоке, или наклейка на корпусе</p>	для типов -1 (медный сплав)	3-х кратная üs или us	10-и кратная üs от 0 – 25 мбар	10-и кратная us от -100 – 0 мбар	для типов -3 (нерж. сталь)	3-х кратная üs или us	10-и кратная üs от 0 – 25 мбар	10-и кратная us от -100 – 0 мбар	(Заказ на данный момент пока подробным текстом)
для типов -1 (медный сплав)	3-х кратная üs или us	10-и кратная üs от 0 – 25 мбар	10-и кратная us от -100 – 0 мбар							
для типов -3 (нерж. сталь)	3-х кратная üs или us	10-и кратная üs от 0 – 25 мбар	10-и кратная us от -100 – 0 мбар							

Специальные исполнения: пожалуйста, подробно и четко изложите свои требования

¹⁾ макс. -1000 мбар