

# 膜盒压力表

## 不锈钢, 卡入式视窗

KPChE 63

### 标准型号

关于仪表的主要特征和技术特征 (例如: 受压范围 / 适用温度范围), 以及标准表盘 / 刻度方面的信息请参考类型概述6000。

精度等级 (EN 837-3)  
精度 1.6

表壳  
不锈钢 1.4301, 配卡入式视窗

表壳防护等级 (EN 60 529 / IEC 529)  
IP 32

额定尺寸  
63 (mm) (2½")

### 接液部件

类型 -1: 链接: 黄铜  
膜盒弹簧: 铜铍合金  
O 型密封圈: NBR

类型 -3: 链接: 不锈钢 1.4571  
膜盒弹簧: 不锈钢 1.4571  
O 型密封圈: FPM

### 表壳造型

与过程连接的连接方式: 螺纹连接  
连接方位: 径向连接,  
可选轴向中心连接 (rm)  
固定装置: 无固定装置, 可选固定环  
后环 (Rh), 参考第2页

表盘刻度 (EN 837-3)  
0-25 mbar (0-10 "WC) 至 0-600 mbar (0-250 "WC)

过程连接  
G ¼ B (¼" BSP)

视窗  
聚碳酸酯, 卡入表壳

### 机芯

黄铜/锌白铜 适用于类型 -1  
不锈钢 适用于类型 -3

### 表盘

白色铝表盘, 黑色刻度

### 指针

铝制指针, 黑色

### 调零设置

前侧, 卸下视窗后调零



### 订购信息, 标准压力范围, 选项

见第3页和第4页

### 特殊型式及附加选项

- 其它过程连接请咨询
- 其它量程和/或特殊刻度, 例如 mbar/kPa 双刻度, 彩色区域, 表盘印字, 负刻度等
- 表壳部件316L(1.4404)请咨询
- 禁油脂接液部件, 适用于类型 -3, 无表壳充液 请咨询
- 禁氧型, 适用于类型 -3
- 安装位置径向 3点钟, 9点钟, 12点钟 (其它请咨询) 或安装位置非垂直 (90°)
- GOST-型式, 适用于俄罗斯, 乌克兰, 哈萨克斯坦

### 附件

参考产品类别 11



Sales and Export South, West, North  
**ARMATURENBAU GmbH**  
Manometerstraße 5 • D-46487 Wesel - Ginderich  
Tel.: +49 (0) 28 03/91 30-0 • Fax: +49 (0) 28 03/ 10 35  
armaturenbau.com • mail@armaturenbau.com

Subsidiary Company, Sales and Export East

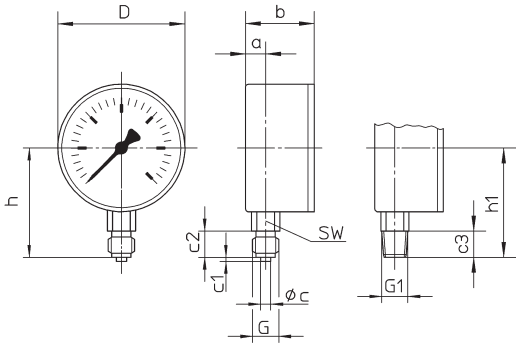
**MANOTHERM Beierfeld GmbH 6211.1**  
Am Gewerbepark 9 • D-08344 Grünhain-Beierfeld  
Tel.: +49 (0) 37 74/58-0 • Fax: +49 (0) 37 74/58-545  
manotherm.com • mail@manotherm.com

# 外壳结构, 代码字母, 尺寸数据和重量, 卸压装置

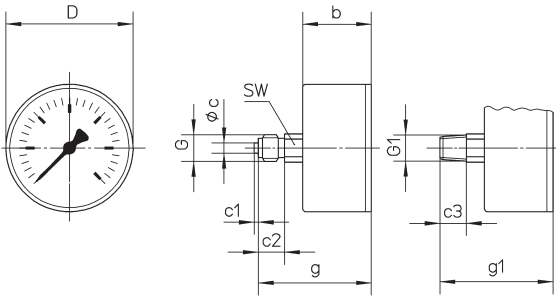
## 底部连接 背部中心连接

### 无安装装置

(无附加的代码字母)

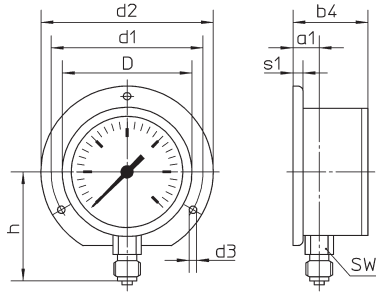


代码字母: **rm**

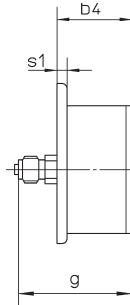


### 表面安装所需的后置法兰

代码字母: **Rh**



代码字母: **rmRh**



(若需要可提供, 但依照EN-837-3不推荐)

## 尺寸数据 (mm / inches) 和重量 (kg / lb)

NCS	a	a1	b	b4	c	c1	c2	c3	D	d1	d2	d3	G	G1
63 2½"	10 .4	13 .51	34 1.34	37 1.46	5 .2	2 .08	13 .51	13 .51	62 2.44	75 2.95	85 3.35	3.6 .14	G ¼ B (¼" BSP) M 12x1.5	¼" NPT
10 倍 üs	10 .4	13 .51	43 1.7	46 1.81	5 .2	2 .08	13 .51	13 .51	62 2.44	75 2.95	85 3.35	3.6 .14	G ¼ B (¼" BSP) M 12x1.5	¼" NPT

NCS	g	g1	h <sup>±1</sup>	h1 <sup>±1</sup>	s1	SW	大约重量
63 2½"	57 2.24	57 2.24	54 2.13	54 2.13	5 .2	14 .55	0.18 0.40
10 倍 üs	66 2.6	66 2.6	54 2.13	54 2.13	5 .2	14 .55	0.21 0.46



