

# 膜盒压力表

不锈钢, 卷曲环表壳

**KPChg 80**  
**KPChgG 80**

## 标准型号

关于仪表的主要特征和技术特征 (例如: 受压范围 / 适用温度范围), 以及标准表盘 / 刻度方面的信息请参考类型概述6000。

精度等级 (EN 837-3)  
精度 1.6

表壳  
抛光卷曲环, 不锈钢 1.4301

表壳防护等级 (EN 60 529 / IEC 529)  
IP 54

表壳卸压通气装置  
类型 KPChgG 防爆塞子  
保证内部压力平衡的必要通气装置

表壳充液  
适用于型号 KPChgG: 甘油

额定尺寸  
80 (mm) (3")

接液部件  
类型 -1: 连接: 黄铜  
膜盒弹簧: 铜铍合金  
O 型密封圈: NBR

类型-3: 连接: 不锈钢 1.4571  
膜盒弹簧: 不锈钢 1.4571  
O 型密封圈: FPM

表壳造型  
与过程连接的连接方式: 螺纹连接  
连接方位: 径向连接,  
可选轴向中心连接 (rm)  
固定装置: 无固定装置, 可选固定环  
后环 (Rh) / 前环 (Fr) 或  
固定支架 (BFR), 参考第 2 页

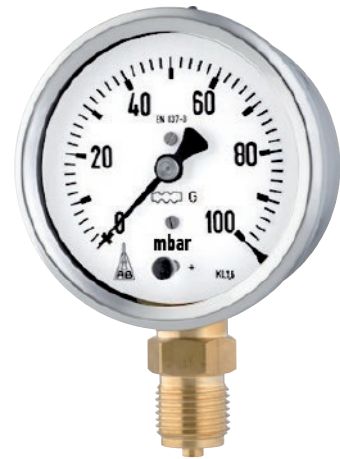
表盘刻度 (EN 837-3)  
KPChg 80rm 0- 2.5 mbar 至 0- 600 mbar  
(0- 1.0 "WC 至 0- 250 "WC)  
KPChg 0- 25 mbar 至 0- 600 mbar  
(0- 10 "WC 至 0- 250 "WC)  
KPChgG 80, KPChgG 80-rm 0- 100 mbar 至 0-600 mbar  
(0- 40 "WC 至 0-2 50 "WC)

过程连接  
G ½ B (½" BSP)

视窗  
KPChg 亚克力玻璃 (带用于调零的钻孔)  
KPChgG 聚碳酸酯 (带用于调零的钻孔)

机芯  
黄铜/锌白铜 适用于类型 -1  
不锈钢 适用于类型 -3

表盘  
白色铝表盘, 黑色刻度



指针  
铝制指针, 黑色

调零设置  
前侧

## 订购信息, 标准压力范围, 选项

见第3页和第4页

## 特殊型式及附加选项

- 其它过程连接请咨询
- 其它量程和/或特殊刻度, 例如 mbar/kPa 双刻度, 彩色区域, 表盘印字, 负刻度等
- 表壳部件316L(1.4404)请咨询
- 更高表壳防护等级 IP 65 请咨询
- 禁油脂接液部件, 适用于类型 -3, 无表壳充液 请咨询
- 禁氧型, 适用于类型 -3, 无表壳充液, 请咨询
- 适用于高温测量介质温度的型式, 请咨询
- 安装位置径向 3点钟, 9点钟, 12点钟 (其它请咨询) 或  
安装位置非垂直 (90°), 无表壳充液型式
- GOST-型式, 适用于俄罗斯, 乌克兰, 哈萨克斯坦

## 附件

参考产品类别 11



Sales and Export South, West, North  
**ARMATURENBAU GmbH**  
Manometerstraße 5 • D-46487 Wesel - Ginderich  
Tel.: +49 (0) 28 03/91 30-0 • Fax: +49 (0) 9 28 03/ 10 35  
armaturenbau.com • mail@armaturenbau.com

Subsidiary Company, Sales and Export East  
**MANOTHERM Beierfeld GmbH**  
Am Gewerbepark 9 • D-08344 Grünhain-Beierfeld  
Tel.: +49 (0) 37 74/ 58-0 • Fax: +49 (0) 37 74/ 58-545  
manotherm.com • mail@manotherm.com

**6203**  
08/12

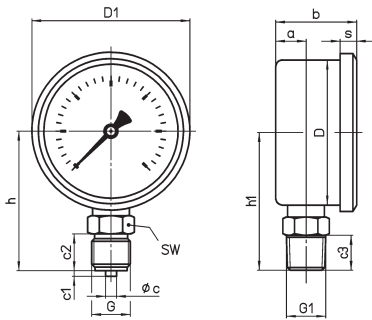
# 外壳结构, 代码字母, 尺寸数据和重量, 卸压装置

## 底部连接

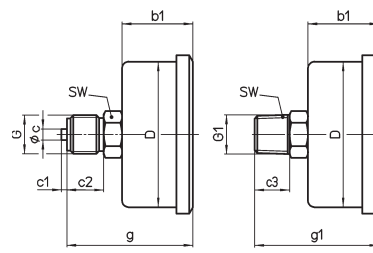
## 背部中心连接

### 无安装装置

(无附加的代码字母)

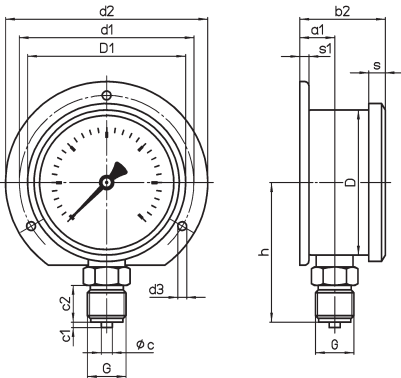


代码字母: **rm**

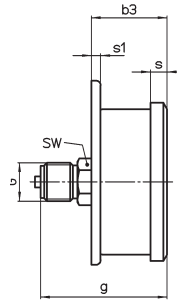


### 表面安装所需的后置法兰

代码字母: **Rh**



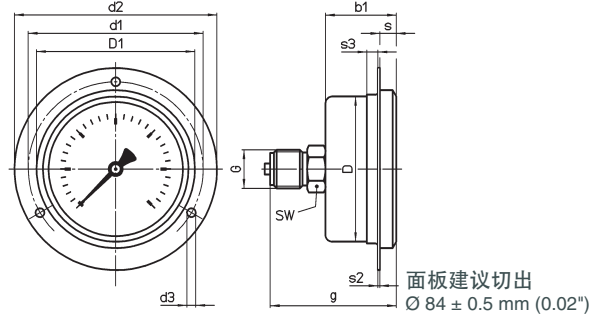
代码字母: **rmRh**



(若需要可提供, 但依照EN-837-3不推荐)

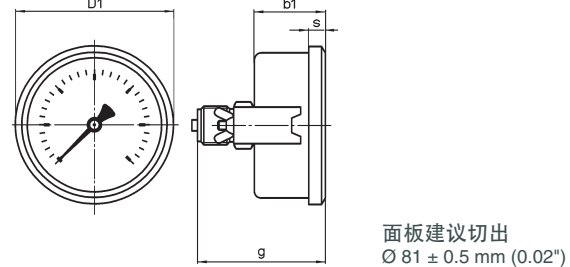
### 面板安装所需的前置法兰

代码字母: **rmFr**



### 面板安装所需的U-型卡口

代码字母: **rmBFr**



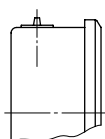
## 尺寸数据 (mm / inches) 和重量 (kg / lb)

NCS	a	a1	b	b1	b2	b3	c	c1	c2	c3	D1	d1	d2	d3	g	g1	G	G1	h±1	h1±1	s	s1	s2	s3	SW	大约重量 <sup>1)</sup>	
																										KPChg	KPChgG
80 (3")	16 .63	20 .79	43 1.7	37 1.46	47 1.85	41 1.61	6 .24	3 .12	20 .79	19 .75	86 3.39	95 3.74	110 4.33	4.8 .19	67 2.63	66 2.6	G ½ B (½" BSP) M 20 x 1.5	½" NPT	76 2.99	75 2.95	9 .35	6 .24	1 .04	6 .24	22 .87	0.37 .82	0.50 1.10

<sup>1)</sup> 无安装装置的型号信息

## 表壳卸压通气装置

类型 KPChgG  
防爆塞子 19



# 标准刻度仪表选项, 订购代码

基本型号:		膜盒压力表, 卷曲环表壳				KPChg	
表壳充液:	无充液 充甘油					无代码 G	
额定尺寸	表壳直径-Ø 80 (mm) (3")					80	
接液材质:	铜合金 不锈钢					-1 -3	
表壳造型:	表壳与过程连接之间的连接方式	螺纹连接				无代码	
连接方位:	径向连接 轴向中心连接					无代码 rm	
固定装置:	无固定装置 固定后环 固定前环 支架固定					无代码 Rh Fr BFR	
表盘刻度	mbar			inchWC			
	真空压力	大气-真空压力	大气压力	真空压力	大气-真空压力	大气压力	
	-2.5 - 0 <sup>1)</sup>	-1 - 1.5 <sup>1)</sup> -1.5 - 1 <sup>1)</sup>	0 - 2.5 <sup>1)</sup>	-1.0 - 0	-0.4 - 0.6 -0.6 - 0.4	0 - 1.0	
	-4 - 0	-1.5 - 2.5 -2.5 - 1.5	0 - 4	-1.6 - 0	-0.6 - 1.0 -1.0 - 0.6	0 - 1.6	
	-6 - 0	-2 - 4 -4 - 2	0 - 6	-2.5 - 0	-1.0 - 1.5 -1.5 - 1.0	0 - 2.5	
	-10 - 0	-4 - 6 -6 - 4	0 - 10	-4 - 0	-1.5 - 2.5 -2.5 - 1.5	0 - 4	
	-16 - 0	-6 - 10 -10 - 6	0 - 16	-6 - 0	-2 - 4 -4 - 2	0 - 6	
	-25 - 0	-10 - 15 -15 - 10	0 - 25	-10 - 0	-4 - 6 -6 - 4	0 - 10	
	-40 - 0	-15 - 25 -25 - 15	0 - 40	-16 - 0	-6 - 10 -10 - 6	0 - 16	
	-60 - 0	-20 - 40 -40 - 20	0 - 60	-25 - 0	-10 - 15 -15 - 10	0 - 25	
	-100 - 0	-40 - 60 -60 - 40	0 - 100	-40 - 0	-15 - 25 -25 - 15	0 - 40	
	-160 - 0	-60 - 100 -100 - 60	0 - 160	-60 - 0	-20 - 40 -40 - 20	0 - 60	比如: 0-60 mbar
	-250 - 0	-100 - 150 -150 - 100	0 - 250	-100 - 0	-40 - 60 -60 - 40	0 - 100	
	-400 - 0	-150 - 250 -250 - 150	0 - 400	-160 - 0	-60 - 100 -100 - 60	0 - 160	
	-600 - 0	-200 - 400 -400 - 200	0 - 600	-250 - 0	-100 - 150 -150 - 100	0 - 250	
	过程连接	标准螺纹 选项:	G ½ B (½" BSP) ½" NPT M20x1.5 G ¼ B (¼" BSP) ¼" NPT M12x1.5				G ½ B ½" NPT M 20 x 1.5 G ¼ B ¼" NPT M 12 x 1.5
	选项:	见第 4 页					
	示例:	KPChg 80-1, 0-60 mbar, G ½ B					

<sup>1)</sup> 对于NCS 100:角度180度

# 附加选项订购代码

基本型号:	膜合压力表, 卷曲环表壳	KPChg																																																			
型号代码:		见第 3 页																																																			
选项:	<table border="1"> <tr> <td>红色标记</td> <td>位于表盘表面</td> </tr> <tr> <td>塑料夹</td> <td>红色或绿色塑料夹, 位于卷曲环外侧</td> </tr> <tr> <td>特殊校准</td> <td></td> </tr> <tr> <td>防爆塞子 24 (可重复密封)</td> <td></td> </tr> <tr> <td>表壳通气卸压装置 No. 22 , 适用于户外设备</td> <td></td> </tr> <tr> <td>表壳抛光</td> <td></td> </tr> <tr> <td>无硅型</td> <td></td> </tr> <tr> <td>位于压力引入通道中的</td> <td>钻孔 Ø 0.3 mm (0.01")</td> </tr> <tr> <td>节流螺栓</td> <td></td> </tr> <tr> <td>材质: 如同过程连接, 即黄铜或不锈钢</td> <td></td> </tr> <tr> <td colspan="2"><b>高压过压保护 (üs) / 或 低压过压保护 (us)<sup>2)</sup></b></td> </tr> <tr> <td>适用于类型 -1 (黄铜)</td> <td> <table border="1"> <tr> <td>3 倍 üs 或 us<sup>1)</sup></td> <td></td> </tr> <tr> <td>10 倍 üs</td> <td>0- 25 mbar 起</td> </tr> <tr> <td>10 倍 us</td> <td>-100- 0 mbar 起</td> </tr> </table> </td> </tr> <tr> <td></td> <td> <table border="1"> <tr> <td>组合 10 倍 üs 和 10 倍 us</td> <td></td> </tr> <tr> <td colspan="2">只适用于量程 100 mbar (40 "WC) 起的大气-真空-压力表</td> </tr> </table> </td> </tr> <tr> <td>适用于类型 -3 (不锈钢)</td> <td> <table border="1"> <tr> <td>3 倍 üs 或 us<sup>2)</sup></td> <td></td> </tr> <tr> <td>10 倍 üs</td> <td>0- 25 mbar 起</td> </tr> <tr> <td>10 倍 us</td> <td>-100- 0 mbar 起</td> </tr> </table> </td> </tr> <tr> <td></td> <td> <table border="1"> <tr> <td>组合 10 倍 üs 和 3 倍 us</td> <td></td> </tr> <tr> <td colspan="2">只适用于量程 (16 "WC) 起的大气-真空-压力表</td> </tr> </table> </td> </tr> <tr> <td>测量点标识</td> <td>不锈钢标签 12 mm x 55 mm (0.47" x 2.17"), 金属丝固定 或表壳外缘粘贴标签</td> </tr> </table>	红色标记	位于表盘表面	塑料夹	红色或绿色塑料夹, 位于卷曲环外侧	特殊校准		防爆塞子 24 (可重复密封)		表壳通气卸压装置 No. 22 , 适用于户外设备		表壳抛光		无硅型		位于压力引入通道中的	钻孔 Ø 0.3 mm (0.01")	节流螺栓		材质: 如同过程连接, 即黄铜或不锈钢		<b>高压过压保护 (üs) / 或 低压过压保护 (us)<sup>2)</sup></b>		适用于类型 -1 (黄铜)	<table border="1"> <tr> <td>3 倍 üs 或 us<sup>1)</sup></td> <td></td> </tr> <tr> <td>10 倍 üs</td> <td>0- 25 mbar 起</td> </tr> <tr> <td>10 倍 us</td> <td>-100- 0 mbar 起</td> </tr> </table>	3 倍 üs 或 us <sup>1)</sup>		10 倍 üs	0- 25 mbar 起	10 倍 us	-100- 0 mbar 起		<table border="1"> <tr> <td>组合 10 倍 üs 和 10 倍 us</td> <td></td> </tr> <tr> <td colspan="2">只适用于量程 100 mbar (40 "WC) 起的大气-真空-压力表</td> </tr> </table>	组合 10 倍 üs 和 10 倍 us		只适用于量程 100 mbar (40 "WC) 起的大气-真空-压力表		适用于类型 -3 (不锈钢)	<table border="1"> <tr> <td>3 倍 üs 或 us<sup>2)</sup></td> <td></td> </tr> <tr> <td>10 倍 üs</td> <td>0- 25 mbar 起</td> </tr> <tr> <td>10 倍 us</td> <td>-100- 0 mbar 起</td> </tr> </table>	3 倍 üs 或 us <sup>2)</sup>		10 倍 üs	0- 25 mbar 起	10 倍 us	-100- 0 mbar 起		<table border="1"> <tr> <td>组合 10 倍 üs 和 3 倍 us</td> <td></td> </tr> <tr> <td colspan="2">只适用于量程 (16 "WC) 起的大气-真空-压力表</td> </tr> </table>	组合 10 倍 üs 和 3 倍 us		只适用于量程 (16 "WC) 起的大气-真空-压力表		测量点标识	不锈钢标签 12 mm x 55 mm (0.47" x 2.17"), 金属丝固定 或表壳外缘粘贴标签
红色标记	位于表盘表面																																																				
塑料夹	红色或绿色塑料夹, 位于卷曲环外侧																																																				
特殊校准																																																					
防爆塞子 24 (可重复密封)																																																					
表壳通气卸压装置 No. 22 , 适用于户外设备																																																					
表壳抛光																																																					
无硅型																																																					
位于压力引入通道中的	钻孔 Ø 0.3 mm (0.01")																																																				
节流螺栓																																																					
材质: 如同过程连接, 即黄铜或不锈钢																																																					
<b>高压过压保护 (üs) / 或 低压过压保护 (us)<sup>2)</sup></b>																																																					
适用于类型 -1 (黄铜)	<table border="1"> <tr> <td>3 倍 üs 或 us<sup>1)</sup></td> <td></td> </tr> <tr> <td>10 倍 üs</td> <td>0- 25 mbar 起</td> </tr> <tr> <td>10 倍 us</td> <td>-100- 0 mbar 起</td> </tr> </table>	3 倍 üs 或 us <sup>1)</sup>		10 倍 üs	0- 25 mbar 起	10 倍 us	-100- 0 mbar 起																																														
3 倍 üs 或 us <sup>1)</sup>																																																					
10 倍 üs	0- 25 mbar 起																																																				
10 倍 us	-100- 0 mbar 起																																																				
	<table border="1"> <tr> <td>组合 10 倍 üs 和 10 倍 us</td> <td></td> </tr> <tr> <td colspan="2">只适用于量程 100 mbar (40 "WC) 起的大气-真空-压力表</td> </tr> </table>	组合 10 倍 üs 和 10 倍 us		只适用于量程 100 mbar (40 "WC) 起的大气-真空-压力表																																																	
组合 10 倍 üs 和 10 倍 us																																																					
只适用于量程 100 mbar (40 "WC) 起的大气-真空-压力表																																																					
适用于类型 -3 (不锈钢)	<table border="1"> <tr> <td>3 倍 üs 或 us<sup>2)</sup></td> <td></td> </tr> <tr> <td>10 倍 üs</td> <td>0- 25 mbar 起</td> </tr> <tr> <td>10 倍 us</td> <td>-100- 0 mbar 起</td> </tr> </table>	3 倍 üs 或 us <sup>2)</sup>		10 倍 üs	0- 25 mbar 起	10 倍 us	-100- 0 mbar 起																																														
3 倍 üs 或 us <sup>2)</sup>																																																					
10 倍 üs	0- 25 mbar 起																																																				
10 倍 us	-100- 0 mbar 起																																																				
	<table border="1"> <tr> <td>组合 10 倍 üs 和 3 倍 us</td> <td></td> </tr> <tr> <td colspan="2">只适用于量程 (16 "WC) 起的大气-真空-压力表</td> </tr> </table>	组合 10 倍 üs 和 3 倍 us		只适用于量程 (16 "WC) 起的大气-真空-压力表																																																	
组合 10 倍 üs 和 3 倍 us																																																					
只适用于量程 (16 "WC) 起的大气-真空-压力表																																																					
测量点标识	不锈钢标签 12 mm x 55 mm (0.47" x 2.17"), 金属丝固定 或表壳外缘粘贴标签																																																				

 (目前订购需要提供代码信息) |

**特别型号: 请清楚地描述您的需求**

<sup>1)</sup> 最大至-1000 mbar  
<sup>2)</sup> 只适用于无充液仪表