

# 膜盒压力表

## 不锈钢, 卡口环表壳

KPCh  
KPChG

### 标准型号

关于仪表的主要特征和技术特征 (例如: 受压范围 / 适用温度范围), 以及标准表盘 / 刻度方面的信息请参考类型概述6000。

### 精度等级 (EN 837-3)

精度 1.6

### 表壳

卡口环, 不锈钢 1.4301

### 表壳防护等级 (EN 60 529 / IEC 529)

IP 54

### 表壳卸压通气装置

类型 KPChG 100

防爆塞子

保证内部压力平衡的必要通气装置

防爆装置螺纹固紧

类型 KPChG 160

### 表壳充液

适用于型号 KPChG: 甘油

### 额定尺寸

类型 KPCh: 100, 160, 250 (mm) (4", 6", 10")

类型 KPChG: 100, 160 (mm) (4", 6")

### 接液部件

类型 -1: 连接: 黄铜  
膜盒弹簧: 铜镍合金  
O 型密封圈: NBR

类型 -3: 连接: 不锈钢 1.4571  
膜盒弹簧: 不锈钢 1.4571  
O 型密封圈: FPM

### 表壳造型

与过程连接的连接方式: 螺纹连接  
连接方位: 径向连接,  
可选轴向中心连接 (rm)  
固定装置: 无固定装置, 可选固定环  
后环 (Rh) / 前环 (Fr), 参考第 2 页

### 表盘刻度 (EN 837-3)

KPCh 0-2.5 mbar 至 0-600 mbar

KPChG 0-100 mbar 至 0-600 mbar

### 过程连接

G ½ B (½" BSP)

### 视窗

KPCh 普通仪表玻璃 适用于类型 -1 和 KPCh 250-3

安全夹层玻璃 适用于类型 -3

表壳造型 Fr 的特殊配置

量程 ≤ 16 mbar: 普通仪表玻璃  
(带用于调零的钻孔)

量程 ≥ 25 mbar: 亚克力玻璃  
(带用于调零的钻孔)

KPChG 亚克力玻璃 (带用于调零的钻孔)

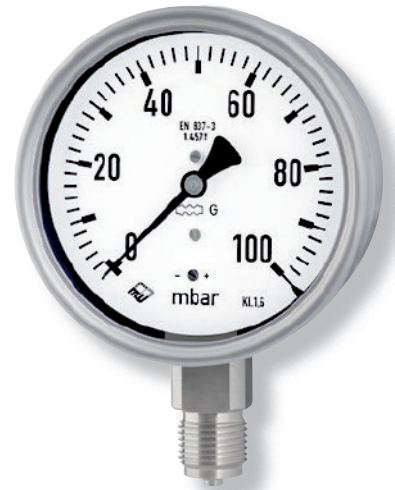
### 机芯

黄铜/锌白铜 适用于类型 -1

不锈钢 适用于类型 -3

### 表盘

白色铝表盘, 黑色刻度



### 指针

铝制指针, 黑色

### 调零设置

前侧

### 订购信息, 标准压力范围, 选项

见第3页和第4页

### 特殊型式及附加选项

- 其它过程连接请咨询
- 其它量程和/或特殊刻度, 例如 mbar/kPa 双刻度, 彩色区域, 表盘印字, 负刻度等
- 表壳部件316L(1.4404)请咨询
- 更高表壳防护等级 IP 65 请咨询
- 禁油脂接液部件, 适用于类型 -3, 无表壳充液 请咨询
- 禁氧型, 适用于类型-3, 无表壳充液, 请咨询
- 适用于高温测量介质温度的型式, 请咨询
- 安装位置径向 3点钟, 9点钟, 12点钟 (其它请咨询) 或安装位置非垂直 (90°), 无表壳充液型式
- 若需更高精度等级, 请咨询
- GOST-型式, 适用于俄罗斯, 乌克兰, 哈萨克斯坦

### 附件

参考产品类别 11



Sales and Export South, West, North

**ARMATURENBAU GmbH**

Manometerstraße 5 • D-46487 Wesel - Ginderich  
Tel.: +49 (0) 28 03/91 30-0 • Fax: +49 (0) 28 03/ 10 35  
armaturenbau.com • mail@armaturenbau.com

Subsidiary Company, Sales and Export East

**MANOTHERM Beierfeld GmbH**

Am Gewerbepark 9 • D-08344 Grünhain-Beierfeld  
Tel.: +49 (0) 37 74/58-0 • Fax: +49 (0) 37 74/58-545  
manotherm.com • mail@manotherm.com

**6201**  
08/12

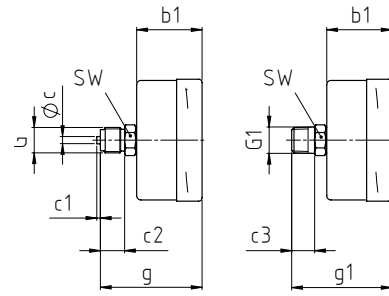
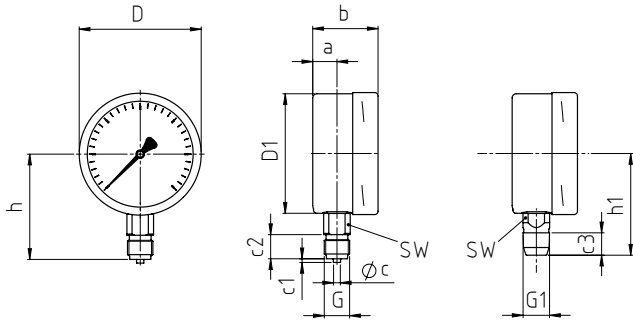
# 外壳结构, 代码字母, 尺寸数据和重量, 卸压装置

## 底部连接 背部中心连接

### 无安装装置

(无附加的代码字母)

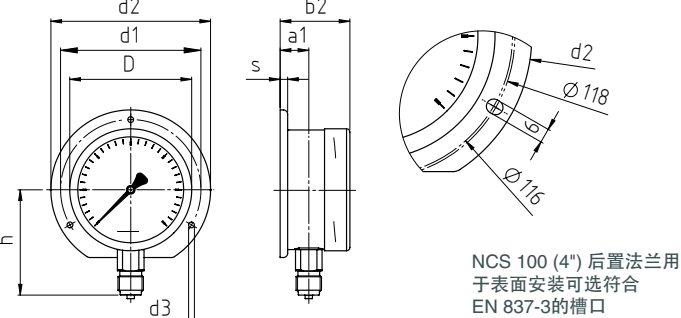
代码字母: **rm**



### 表面安装所需的后置法兰

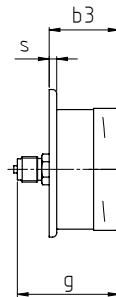
代码字母: **Rh**

代码字母: **rmRh**



NCS 100 (4") 后置法兰用于表面安装可选符合 EN 837-3 的槽口

对于 NCS 250 (10") 带3个固定夹



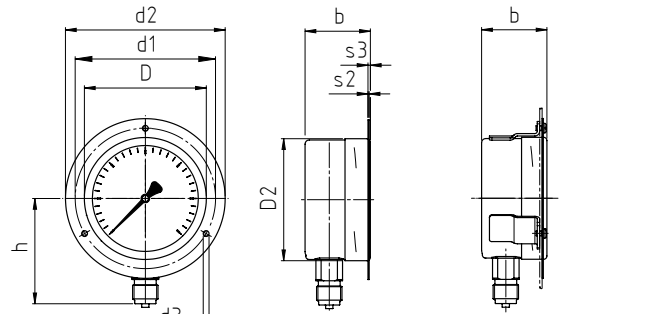
(若需要可提供, 但依照EN-837-3不推荐)

对于 NCS 250 (10") 带3个固定夹

### 面板安装所需的前置法兰

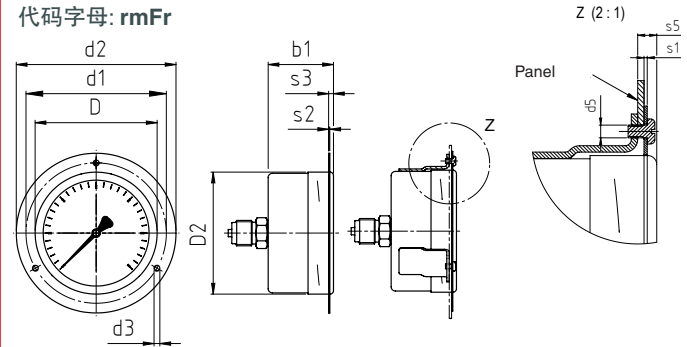
代码字母: **Fr**

代码字母: **rmFr**



(若需要可提供, 但依照EN-837-3不推荐)

型号 KPChG: 焊接固定夹和可拆卸的用于面板安装所需的前置法兰



面板建议切出 NCS 100 (4") Ø 104 ± 0.5 mm (0.02")  
NCS 160 (6") Ø 164 ± 0.5 mm (0.02")  
NCS 250 (10") Ø 254 ± 0.5 mm (0.02")

型号 KPChG: 焊接固定夹和可拆卸的用于面板安装所需的前置法兰

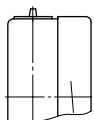
### 尺寸数据 (mm / inches) 和重量 (kg / lb)

NCS	a	a1	b	b1	b2	b3	c	c1	c2	c3	D	D1	D2	d1	d2	d3	G	G1	g	g1	h <sup>±1</sup>	h1 <sup>±1</sup>
100 (4") ≤ 16 mbar	15.5 .61	19 .75	55 2.17	55 2.17	59 2.32	59 2.32	6 .24	3 .12	20 .79	19 .75	101 3.98	99 3.9	103 4.06	116 4.57	132 5.2	4.8 .19	G ½ B ½" BSP M 20 x 1.5	½" NPT	85 3.35	84 3.31	87 3.43	84 3.31
100 (4") ≥ 25 mbar	20 .79	23 .91	55 2.17	55 2.17	59 2.32	59 2.32	6 .24	3 .12	20 .79	19 .75	101 3.98	99 3.9	103 4.06	116 4.57	132 5.2	4.8 .19	G ½ B ½" BSP M 20 x 1.5	½" NPT	85 3.35	84 3.31	87 3.43	84 3.31
160 (6") ≤ 16 mbar	15 .59	18 .71	55 2.17	55 2.17	58 2.28	58 2.28	6 .24	3 .12	20 .79	19 .75	161 6.34	159 6.26	163 6.02	178 7.01	196 7.72	5.8 .23	G ½ B ½" BSP M 20 x 1.5	½" NPT	85 3.35	84 3.31	115 4.53	114 4.49
160 (6") ≥ 25 mbar	15 .59	18 .71	51 2.01	51 2.01	54 2.13	54 2.13	6 .24	3 .12	20 .79	19 .75	161 6.34	159 6.26	163 6.02	178 7.01	196 7.72	5.8 .23	G ½ B ½" BSP M 20 x 1.5	½" NPT	81 3.18	80 3.15	115 4.53	114 4.49
250 (10")	15.5 .61	17.5 .69	58 2.28	58 2.28	60 2.36	60 2.36	6 .24	3 .12	20 .79	19 .75	251 9.88	249 9.8	-	270 10.63	285 11.22	5.8 .23	G ½ B ½" BSP M 20 x 1.5	½" NPT	88 3.46	87 3.43	165 6.5	164 6.46

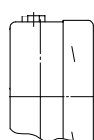
s	s1	s2	s3	s5	SW	大约重量 <sup>1)</sup>	
						KPCh	KPChG
6	1	2	5.5	7	22	0.60	0.95
.24	.04	.08	.22	.28	.87	1.32	2.09
6	1	2	5.5	7	22	0.60	0.95
.24	.04	.08	.22	.28	.87	.08	2.09
6	1.5	2.5	6	8	22	1.00	1.80
.24	.06	.10	.24	.31	.87	2.2	3.97
6	1.5	2.5	6	8	22	0.95	1.80
.24	.06	.10	.24	.31	.87	2.09	3.97
2	-	2	8.5	-	22	2.00	-
.08	-	.08	.33	-	.87	4.41	-

### 表壳卸压通气装置

类型 KPChG 100  
防爆塞子 19



类型 KPChG 160  
防爆装置螺纹紧固



<sup>1)</sup> 无安装装置的型号信息

# 标准刻度仪表选项, 订购代码

基本型号:		膜盒压力表, 卡口环表壳				KPCh
表壳充液:	无充液 充甘油					无代码 G
额定尺寸:	表壳直径-Ø 100, 160, 250 (mm) (4", 6", 10")				100, 160, 250	
接液材质:	铜合金				-1	
	不锈钢				-3	
表壳造型:	表壳与过程连接之间的连接方式 螺纹连接				无代码	
连接方位:	径向连接				无代码	
	轴向中心连接				rm	
固定装置:	无固定装置				无代码	
	固定后环				Rh	
	固定前环				Fr	
表盘刻度:	mbar			inchWC		
	真空压力	大气-真空压力	大气压力	真空压力	大气-真空压力	大气压力
	-2.5 - 0 <sup>1)</sup>	-1 - 1.5 <sup>1)</sup> -1.5 - 1 <sup>1)</sup>	0 - 2.5 <sup>1)</sup>	-1.0 - 0	-0.4 - 0.6 -0.6 - 0.4	0 - 1.0
	-4 - 0	-1.5 - 2.5 -2.5 - 1.5	0 - 4	-1.6 - 0	-0.6 - 1.0 -1.0 - 0.6	0 - 1.6
	-6 - 0	-2 - 4 -4 - 2	0 - 6	-2.5 - 0	-1.0 - 1.5 -1.5 - 1.0	0 - 2.5
	-10 - 0	-4 - 6 -6 - 4	0 - 10	-4 - 0	-1.5 - 2.5 -2.5 - 1.5	0 - 4
	-16 - 0	-6 - 10 -10 - 6	0 - 16	-6 - 0	-2 - 4 -4 - 2	0 - 6
	-25 - 0	-10 - 15 -15 - 10	0 - 25	-10 - 0	-4 - 6 -6 - 4	0 - 10
	-40 - 0	-15 - 25 -25 - 15	0 - 40	-16 - 0	-6 - 10 -10 - 6	0 - 16
	-60 - 0	-20 - 40 -40 - 20	0 - 60	-25 - 0	-10 - 15 -15 - 10	0 - 25
	-100 - 0	-40 - 60 -60 - 40	0 - 100	-40 - 0	-15 - 25 -25 - 15	0 - 40
	-160 - 0	-60 - 100 -100 - 60	0 - 160	-60 - 0	-20 - 40 -40 - 20	0 - 60
	-250 - 0	-100 - 150 -150 - 100	0 - 250	-100 - 0	-40 - 60 -60 - 40	0 - 100
	-400 - 0	-150 - 250 -250 - 150	0 - 400	-160 - 0	-60 - 100 -100 - 60	0 - 160
	-600 - 0	-200 - 400 -400 - 200	0 - 600	-250 - 0	-100 - 150 -150 - 100	0 - 250
						比如: 0-60 mbar
	过程连接:	标准螺纹	G ½ B (½" BSP)	G ½ B		
		选项:	½" NPT	½" NPT		
			M20x1.5	M 20 x 1.5		
			G ¼ B (¼" BSP)	G ¼ B		
		¼" NPT	¼" NPT			
		M12x1.5	M 12 x 1.5			
选项:	见第 4 页					
示例:	KPCh 100-1, 0-60 mbar, G ½ B					

<sup>1)</sup> 对于NCS 100: 角度180度

<sup>2)</sup> 不适用于 NCS 250

# 附加选项订购代码

基本型号: 膜盒压力表, 卡口环表壳		KPCh																																																																																																																																																																											
型号代码		见第 3 页																																																																																																																																																																											
选项:	<table border="1"> <tr> <td>可调指针</td> <td>铝制</td> <td></td> <td></td> </tr> <tr> <td>红色标记</td> <td>位于表盘表面</td> <td></td> <td></td> </tr> <tr> <td>塑料夹</td> <td>红色或绿色塑料夹, 位于卡口环外侧 (不适用于NCS 250)</td> <td></td> <td></td> </tr> <tr> <td>红色标记指针</td> <td>位于表盘表面</td> <td></td> <td></td> </tr> <tr> <td></td> <td>对于可拆卸表壳可调适</td> <td></td> <td></td> </tr> <tr> <td>红色标记指针<sup>1)</sup></td> <td>黄铜镀镍调适装置</td> <td></td> <td></td> </tr> <tr> <td></td> <td>与亚克力视窗螺纹固紧</td> <td></td> <td></td> </tr> <tr> <td></td> <td></td> <td>可从表壳外调适</td> <td>可拆小扳手 固定小扳手</td> </tr> <tr> <td></td> <td>不锈钢调适装置</td> <td></td> <td></td> </tr> <tr> <td></td> <td>与亚克力视窗螺纹固紧</td> <td></td> <td></td> </tr> <tr> <td></td> <td></td> <td>可从表壳外调适</td> <td>可拆小扳手 固定小扳手</td> </tr> <tr> <td>极值同步指针<sup>1)</sup></td> <td>黄铜镀镍调适装置</td> <td></td> <td></td> </tr> <tr> <td>量程</td> <td>与亚克力视窗螺纹固紧</td> <td></td> <td></td> </tr> <tr> <td>NG 100 250 mbar 起</td> <td></td> <td>可从表壳外调适</td> <td>可拆小扳手 固定小扳手</td> </tr> <tr> <td>NG 160 400 mbar 起</td> <td></td> <td></td> <td></td> </tr> <tr> <td>指针运动方向为顺时针方向</td> <td>不锈钢调适装置</td> <td></td> <td></td> </tr> <tr> <td>适用于无震动使用环境</td> <td>与亚克力视窗螺纹固紧</td> <td></td> <td></td> </tr> <tr> <td></td> <td></td> <td>可从表壳外调适</td> <td>可拆小扳手 固定小扳手</td> </tr> <tr> <td>特殊校准</td> <td></td> <td></td> <td></td> </tr> <tr> <td>视窗</td> <td>安全夹层玻璃, 适用于类型 -1</td> <td></td> <td></td> </tr> <tr> <td></td> <td>亚克力玻璃 (PMMA)</td> <td></td> <td></td> </tr> <tr> <td></td> <td>聚碳酸酯 (PC)</td> <td></td> <td></td> </tr> <tr> <td></td> <td>普通仪表玻璃</td> <td></td> <td></td> </tr> <tr> <td>防爆装置 Ø 1" (25 mm) 位于表壳后盖</td> <td></td> <td></td> <td></td> </tr> <tr> <td>防爆塞子 24 (可重复密封)</td> <td></td> <td></td> <td></td> </tr> <tr> <td>表壳通气卸压装置 No. 22, 适用于户外设备</td> <td></td> <td></td> <td></td> </tr> <tr> <td>表壳抛光</td> <td></td> <td></td> <td></td> </tr> <tr> <td>卡口环抛光</td> <td></td> <td></td> <td></td> </tr> <tr> <td>无硅型</td> <td></td> <td></td> <td></td> </tr> <tr> <td>位于压力引入通道中的节流螺栓</td> <td>钻孔 Ø 0.3 mm (0.01")</td> <td></td> <td></td> </tr> <tr> <td>材质: 如同过程连接, 即黄铜或不锈钢</td> <td></td> <td></td> <td></td> </tr> <tr> <td>高压过压保护 (üs) / 或 低压过压保护 (us)<sup>2)</sup></td> <td></td> <td></td> <td></td> </tr> <tr> <td>适用于类型 -1 (黄铜)</td> <td></td> <td>3 倍 üs 或 us<sup>3)</sup></td> <td></td> </tr> <tr> <td></td> <td></td> <td>10 倍 üs</td> <td>0 - 25 mbar 起</td> </tr> <tr> <td></td> <td></td> <td>10 倍 us</td> <td>-100- 0 mbar 起</td> </tr> <tr> <td></td> <td>组合 10 倍 üs 和 10 倍 us</td> <td></td> <td></td> </tr> <tr> <td></td> <td>只适用于量程 100 mbar 起的大气-真空-压力表</td> <td></td> <td></td> </tr> <tr> <td>适用于类型 -3 (不锈钢)</td> <td></td> <td>3 倍 üs 或 us<sup>3)</sup></td> <td></td> </tr> <tr> <td></td> <td></td> <td>10 倍 üs</td> <td>0 - 25 mbar 起</td> </tr> <tr> <td></td> <td></td> <td>10 倍 us</td> <td>-100- 0 mbar 起</td> </tr> <tr> <td></td> <td>组合 10 倍 üs 和 3 倍 us</td> <td></td> <td></td> </tr> <tr> <td></td> <td>只适用于量程 40 mbar 起的大气-真空-压力表</td> <td></td> <td></td> </tr> <tr> <td>测量点标识</td> <td>不锈钢标签 12 mm x 55 mm (0.47" x 2.17"), 金属丝固定或表壳外缘粘贴标签</td> <td></td> <td></td> </tr> </table>	可调指针	铝制			红色标记	位于表盘表面			塑料夹	红色或绿色塑料夹, 位于卡口环外侧 (不适用于NCS 250)			红色标记指针	位于表盘表面				对于可拆卸表壳可调适			红色标记指针 <sup>1)</sup>	黄铜镀镍调适装置				与亚克力视窗螺纹固紧					可从表壳外调适	可拆小扳手 固定小扳手		不锈钢调适装置				与亚克力视窗螺纹固紧					可从表壳外调适	可拆小扳手 固定小扳手	极值同步指针 <sup>1)</sup>	黄铜镀镍调适装置			量程	与亚克力视窗螺纹固紧			NG 100 250 mbar 起		可从表壳外调适	可拆小扳手 固定小扳手	NG 160 400 mbar 起				指针运动方向为顺时针方向	不锈钢调适装置			适用于无震动使用环境	与亚克力视窗螺纹固紧					可从表壳外调适	可拆小扳手 固定小扳手	特殊校准				视窗	安全夹层玻璃, 适用于类型 -1				亚克力玻璃 (PMMA)				聚碳酸酯 (PC)				普通仪表玻璃			防爆装置 Ø 1" (25 mm) 位于表壳后盖				防爆塞子 24 (可重复密封)				表壳通气卸压装置 No. 22, 适用于户外设备				表壳抛光				卡口环抛光				无硅型				位于压力引入通道中的节流螺栓	钻孔 Ø 0.3 mm (0.01")			材质: 如同过程连接, 即黄铜或不锈钢				高压过压保护 (üs) / 或 低压过压保护 (us) <sup>2)</sup>				适用于类型 -1 (黄铜)		3 倍 üs 或 us <sup>3)</sup>				10 倍 üs	0 - 25 mbar 起			10 倍 us	-100- 0 mbar 起		组合 10 倍 üs 和 10 倍 us				只适用于量程 100 mbar 起的大气-真空-压力表			适用于类型 -3 (不锈钢)		3 倍 üs 或 us <sup>3)</sup>				10 倍 üs	0 - 25 mbar 起			10 倍 us	-100- 0 mbar 起		组合 10 倍 üs 和 3 倍 us				只适用于量程 40 mbar 起的大气-真空-压力表			测量点标识	不锈钢标签 12 mm x 55 mm (0.47" x 2.17"), 金属丝固定或表壳外缘粘贴标签		
可调指针	铝制																																																																																																																																																																												
红色标记	位于表盘表面																																																																																																																																																																												
塑料夹	红色或绿色塑料夹, 位于卡口环外侧 (不适用于NCS 250)																																																																																																																																																																												
红色标记指针	位于表盘表面																																																																																																																																																																												
	对于可拆卸表壳可调适																																																																																																																																																																												
红色标记指针 <sup>1)</sup>	黄铜镀镍调适装置																																																																																																																																																																												
	与亚克力视窗螺纹固紧																																																																																																																																																																												
		可从表壳外调适	可拆小扳手 固定小扳手																																																																																																																																																																										
	不锈钢调适装置																																																																																																																																																																												
	与亚克力视窗螺纹固紧																																																																																																																																																																												
		可从表壳外调适	可拆小扳手 固定小扳手																																																																																																																																																																										
极值同步指针 <sup>1)</sup>	黄铜镀镍调适装置																																																																																																																																																																												
量程	与亚克力视窗螺纹固紧																																																																																																																																																																												
NG 100 250 mbar 起		可从表壳外调适	可拆小扳手 固定小扳手																																																																																																																																																																										
NG 160 400 mbar 起																																																																																																																																																																													
指针运动方向为顺时针方向	不锈钢调适装置																																																																																																																																																																												
适用于无震动使用环境	与亚克力视窗螺纹固紧																																																																																																																																																																												
		可从表壳外调适	可拆小扳手 固定小扳手																																																																																																																																																																										
特殊校准																																																																																																																																																																													
视窗	安全夹层玻璃, 适用于类型 -1																																																																																																																																																																												
	亚克力玻璃 (PMMA)																																																																																																																																																																												
	聚碳酸酯 (PC)																																																																																																																																																																												
	普通仪表玻璃																																																																																																																																																																												
防爆装置 Ø 1" (25 mm) 位于表壳后盖																																																																																																																																																																													
防爆塞子 24 (可重复密封)																																																																																																																																																																													
表壳通气卸压装置 No. 22, 适用于户外设备																																																																																																																																																																													
表壳抛光																																																																																																																																																																													
卡口环抛光																																																																																																																																																																													
无硅型																																																																																																																																																																													
位于压力引入通道中的节流螺栓	钻孔 Ø 0.3 mm (0.01")																																																																																																																																																																												
材质: 如同过程连接, 即黄铜或不锈钢																																																																																																																																																																													
高压过压保护 (üs) / 或 低压过压保护 (us) <sup>2)</sup>																																																																																																																																																																													
适用于类型 -1 (黄铜)		3 倍 üs 或 us <sup>3)</sup>																																																																																																																																																																											
		10 倍 üs	0 - 25 mbar 起																																																																																																																																																																										
		10 倍 us	-100- 0 mbar 起																																																																																																																																																																										
	组合 10 倍 üs 和 10 倍 us																																																																																																																																																																												
	只适用于量程 100 mbar 起的大气-真空-压力表																																																																																																																																																																												
适用于类型 -3 (不锈钢)		3 倍 üs 或 us <sup>3)</sup>																																																																																																																																																																											
		10 倍 üs	0 - 25 mbar 起																																																																																																																																																																										
		10 倍 us	-100- 0 mbar 起																																																																																																																																																																										
	组合 10 倍 üs 和 3 倍 us																																																																																																																																																																												
	只适用于量程 40 mbar 起的大气-真空-压力表																																																																																																																																																																												
测量点标识	不锈钢标签 12 mm x 55 mm (0.47" x 2.17"), 金属丝固定或表壳外缘粘贴标签																																																																																																																																																																												

 (目前订购需要提供代码信息) |

特别型号: 请清楚地描述您的需求

<sup>1)</sup> 不适用于NCS 250

<sup>3)</sup> 只适用于无充液仪表

<sup>2)</sup> 最大至-1000 mbar

技术改变, 材料更换和错误除外